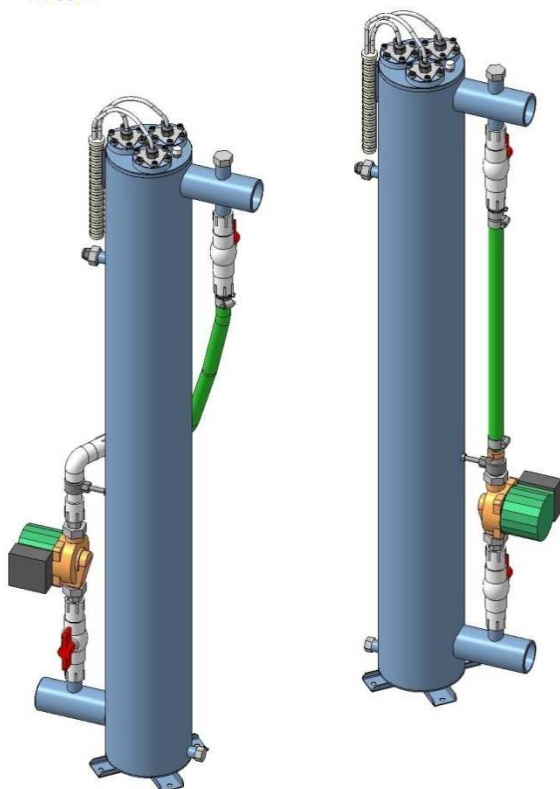




Установка обеззараживания питьевой воды

УОВ-15м-20



Основные технические параметры:

Производительность.....	20м ³ /час
Доза УФ облучения.....	25мДж/см ²
Количество ламп.....	4
Мощность лампы.....	75Вт
Тип лампы.....	TUV75W
Потребляемая мощность.....	400Вт
Ду патрубков.....	65
Датчик УФ.....	есть
Блок промывки.....	есть
Размеры шкафа управления.....	400x400x210(мм)

Установка выпускается в двух вариантах исполнения: с патрубками в одну сторону и с патрубками в разные стороны

Установка изготовлена из нерж. стали AISI 304 (12X18H10).

Выпускается в различных модификациях:

- стандарт;
- для судов;
- для морской воды (из стали AISI 316);

В комплект поставки входит: УФ датчик и по согласованию с Заказчиком промывочное устройство.

Тип установки	УФ доза 25мДж/см ² Условная производительность, м ³ /час		
	Поверхностный источник ¹	Подземный источник, водопровод ²	вода после доп. очистки ³
УОВ-15м-20	15	20	23

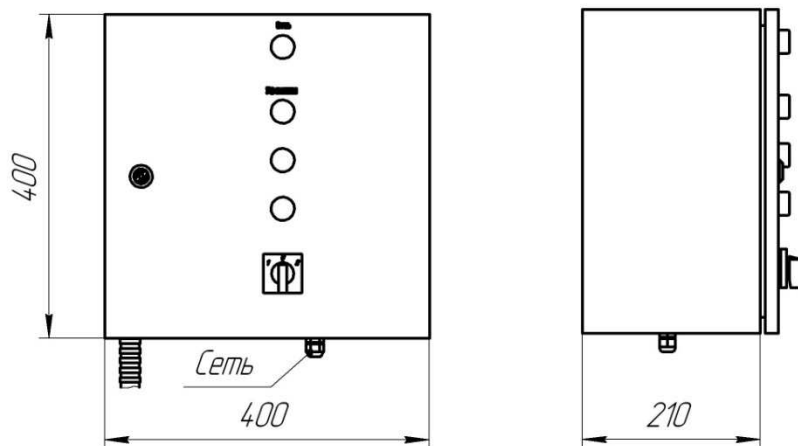
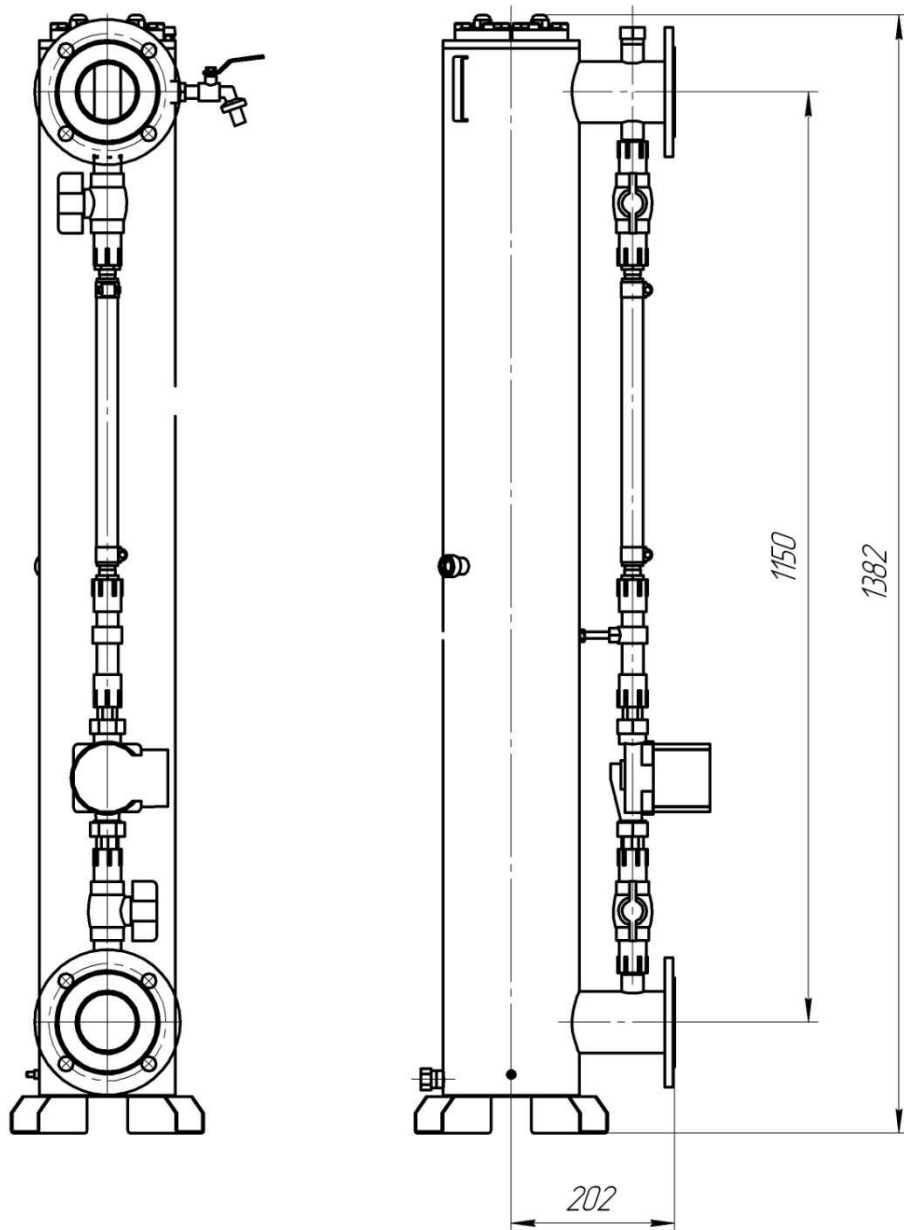
¹ -производительность указана для воды имеющей пропускание в области UV-C не менее 70% на 1см.,
²-производительность указана для воды имеющей пропускание в области UV-C не менее 80% на 1см.,
³- производительность указана для воды имеющей пропускание в области UV-C не менее 90% на 1см.



НПО ЭНТ

199106, Санкт-Петербург, В.О., 24-линия, 3-7
 тел./факс (812)772-7505, 322-7877, 3222746
 E-mail: info@npoent.ru http://npoent.ru

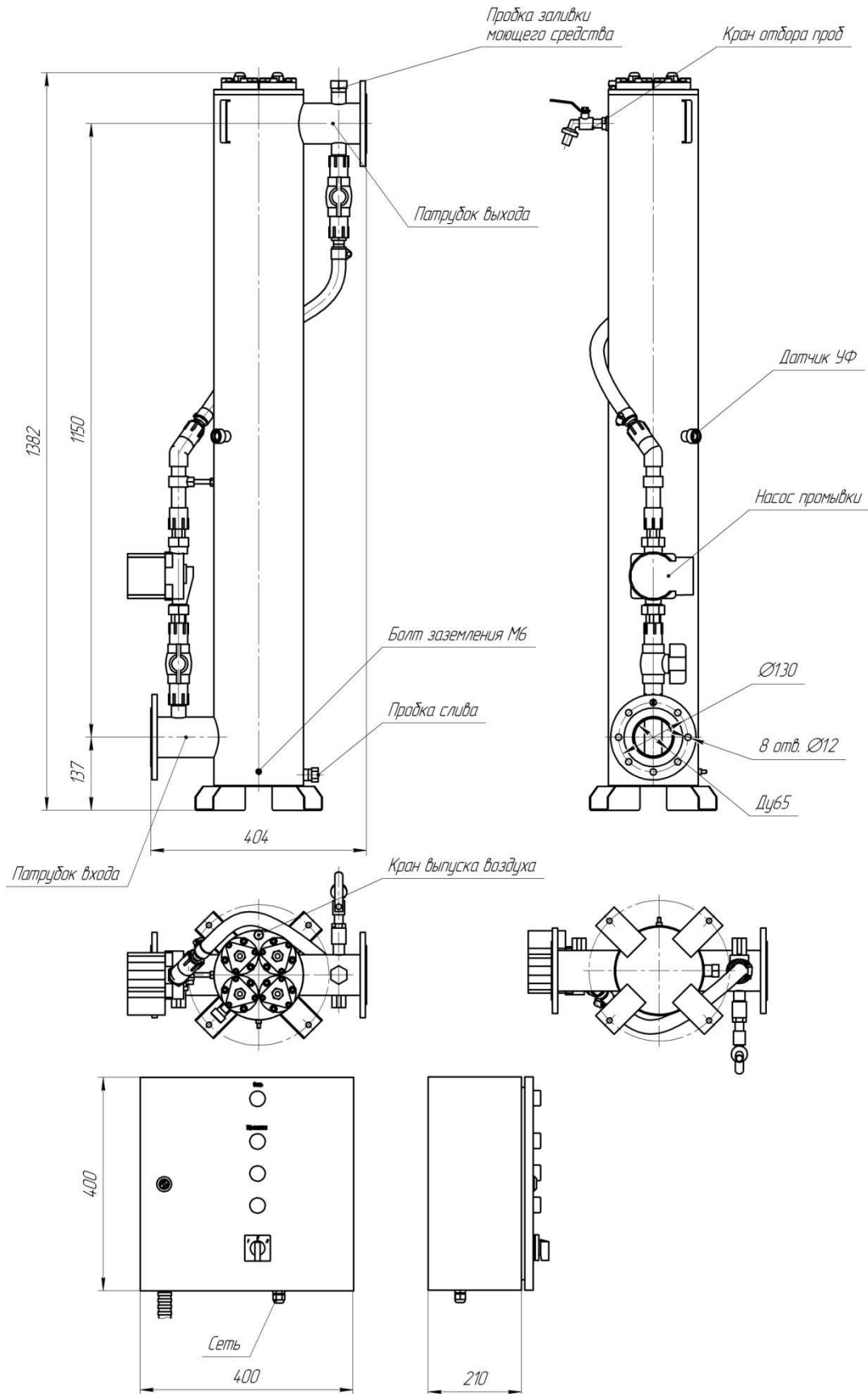
Габаритный чертеж УОВ-15м-20-10



НПО ЭНТ

199106, Санкт-Петербург, В.О., 24-линия, 3-7
тел./факс (812)772-7505, 322-7877, 3222746
E-mail: info@npoent.ru <http://npoent.ru>

Габаритный чертеж УОВ-15м-20-20



НПО ЭНТ

199106, Санкт-Петербург, В.О., 24-линия, 3-7
 тел./факс (812) 772-7505, 322-7877, 3222746
 E-mail: info@npoent.ru http://npoent.ru