



## НПО ЭНТ ОБОРУДОВАНИЕ УФ ОБЕЗЗАРАЖИВАНИЯ

199106, Санкт-Петербург, В.О., 24-линия, д. 3-7 E-mail: info@npoent.ru  
Тел./факс: (812) 322-28-10, 322-78-77 skype: npoent http://npoent.ru

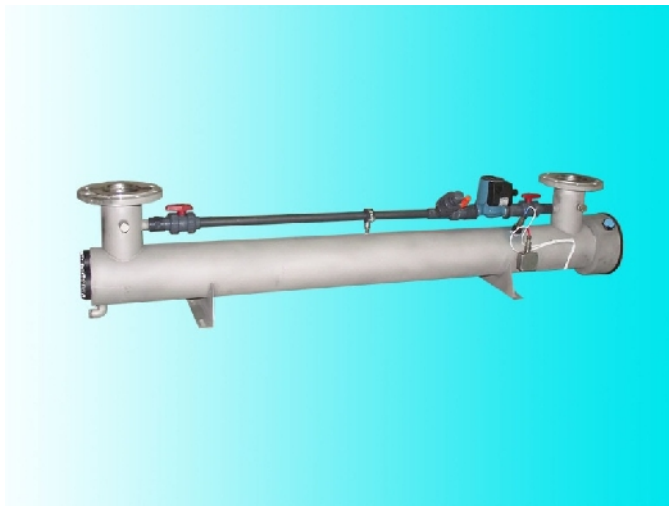
### Установка обеззараживания воды УОВ-50м-50А

#### Комплект поставки:

- Блок обеззараживания с амальгамными УФ лампами
- Шкаф управления с ЖК-дисплеем
- Датчик УФ излучения
- Датчик температуры
- Промывочное устройство
- Комплект ЗИП
- Паспорт, руководство по эксплуатации

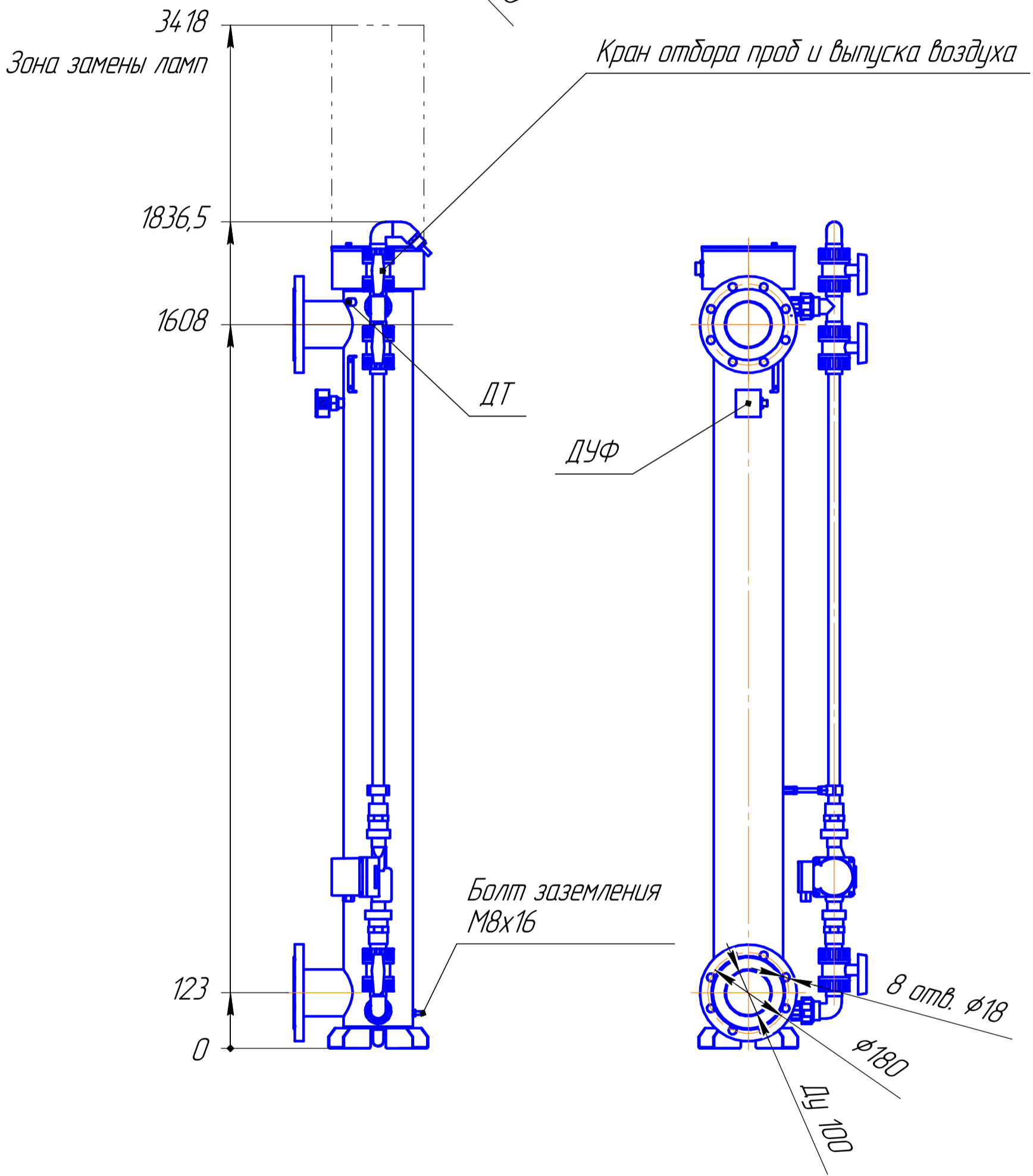
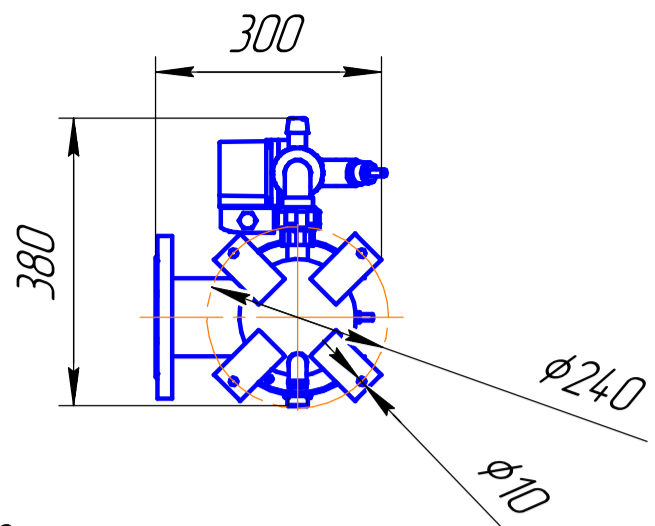
#### На ЖК-дисплее отображается:

- Уровень интенсивности УФ излучения
- Температура воды в блоке обеззараживания
- Температура воздуха в шкафу управления
- Время работы каждой из УФ ламп



| Наименование   | Единица                    | Значение                          |                                    |                        |       |
|--|----------------------------|-----------------------------------|------------------------------------|------------------------|-------|
|  |                            | Вода прошедшая мембранную очистку | Питьевая вода СанПиН 2.1.4.1074-01 | Очищенная сточная вода |       |
| Тип воды   | -                          | T=90%                             | T=80%                              | T=70%                  | T=60% |
| Производительность*  | м <sup>3</sup> /ч          | 61                                | 52                                 | 27                     | 21    |
| Рабочее давление   | МПа (кгс/см <sup>2</sup> ) | 1,0 (10,0)                        |                                    |                        |       |
| Мощность лампы   | Вт.                        | 320                               |                                    |                        |       |
| Количество ламп  | шт.                        | 2                                 |                                    |                        |       |
| Срок службы лампы, не менее  | ч                          | 16 000                            |                                    |                        |       |
| Количество вкл./выкл., не более  |                            | 2000                              |                                    |                        |       |
| Потребляемая мощность  | кВт                        | 0,7                               |                                    |                        |       |
| Коэффициент мощности   |                            | 0,96                              |                                    |                        |       |
| Напряжение питания   | В                          | 220±10%                           |                                    |                        |       |
| Частота питающего напряжения   | Гц                         | 50±5%                             |                                    |                        |       |
| Присоединительные размеры  | мм                         | Ду 100 (Другой Ду под заказ)      |                                    |                        |       |
| Общая масса  | кг                         | 55                                |                                    |                        |       |
| Габаритные размеры   | мм                         | см. габаритный чертеж             |                                    |                        |       |
| * указана для достижения УФ дозы 25 мДж/см <sup>2</sup> - для питьевой воды и УФ дозы 30 мДж/см <sup>2</sup> для сточных вод при различных коэффициентах пропускания водой УФ-С излучения (Т). |                            |                                   |                                    |                        |       |

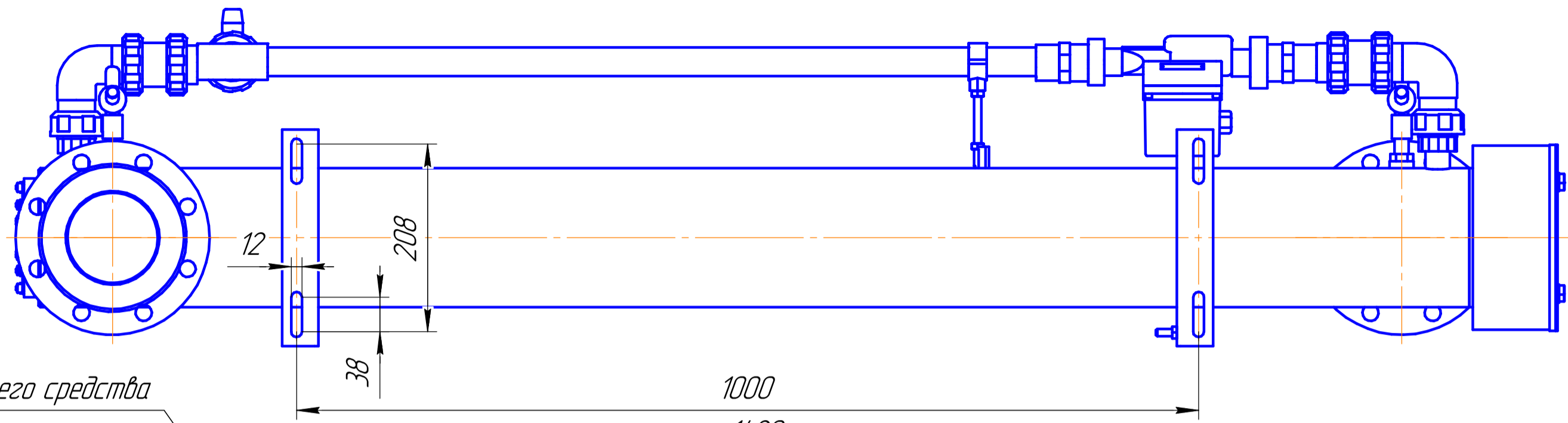
УОВ-50м-50А-10В(Ду100\_0,6МПа)-000.00 ГЧ



|          |               |
|----------|---------------|
| Справ. № | Перв. примен. |
|----------|---------------|

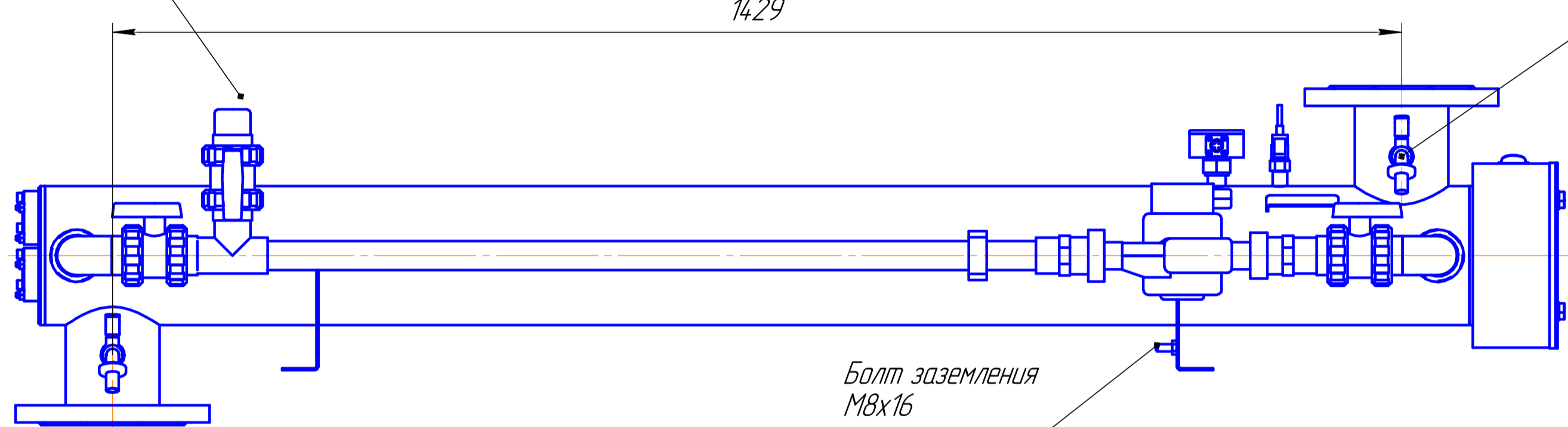
|              |              |
|--------------|--------------|
| Инд. № подл. | Подп. и дата |
| Взам. инв. № | Инд. № дубл. |
| Подп. и дата |              |

|      |      |          |       |   |                                |               |        |         |
|------|------|----------|-------|---|--------------------------------|---------------|--------|---------|
|      |      |          |       | УОВ-50м-50А-10В(Ду100_0,6МПа)-000.00 ГЧ |                                |               |        |         |
| Изм. | Лист | № докум. | Подп. | Дата                                    | Установка обеззараживания воды | Лит.          | Масса  | Масштаб |
|      |      | Волков   |       | 08.11.2013                              | УОВ-50м-50А                    |               | 40,24  | 1:10    |
|      |      | Проб.    |       |   | Габаритный чертеж              | Лист          | Листов | 1       |
|      |      | Т.контр. |       |   |                                | 000 "НПО ЭНТ" |        |         |
|      |      | Н.контр. |       |   |                                |               |        |         |
|      |      | Утв.     |       |   |                                |               |        |         |

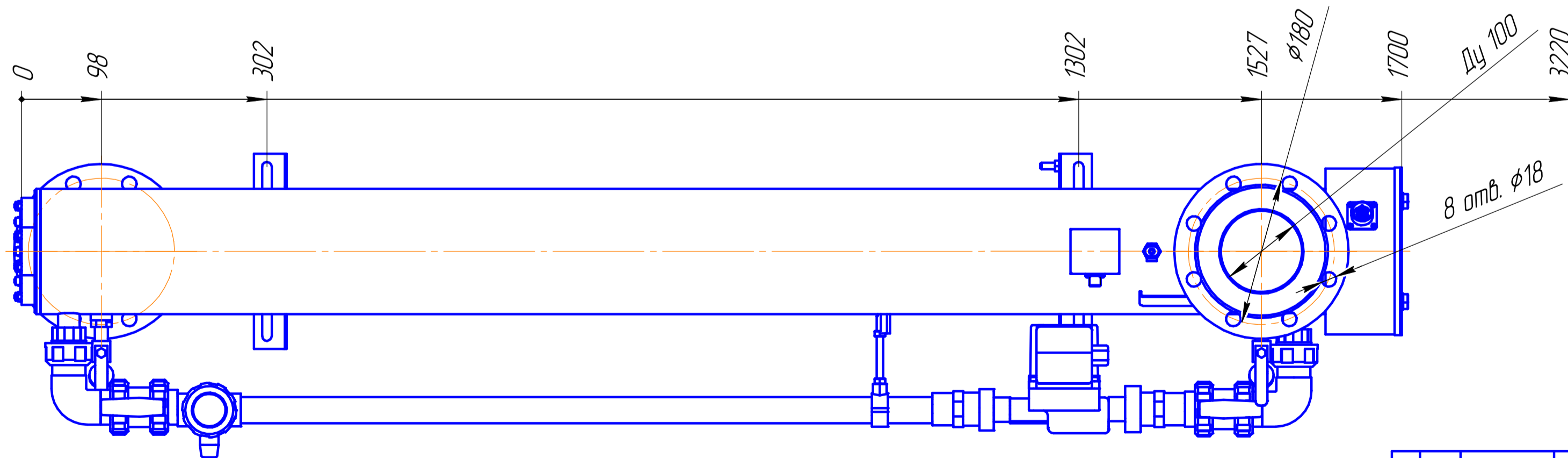
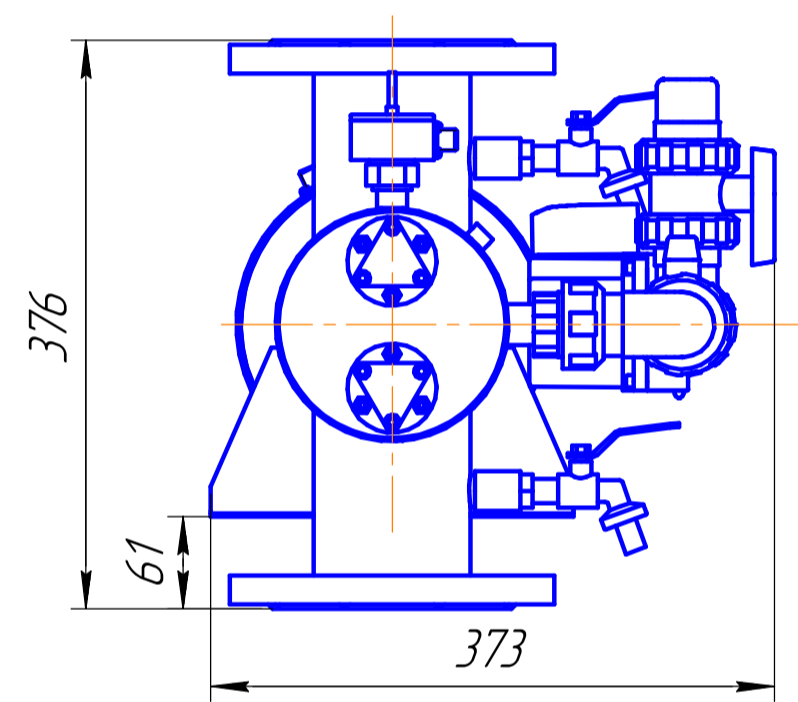


Заливка моющего средства

Ран отбора проб и выпуска воздуха



Болт заземления М8х16



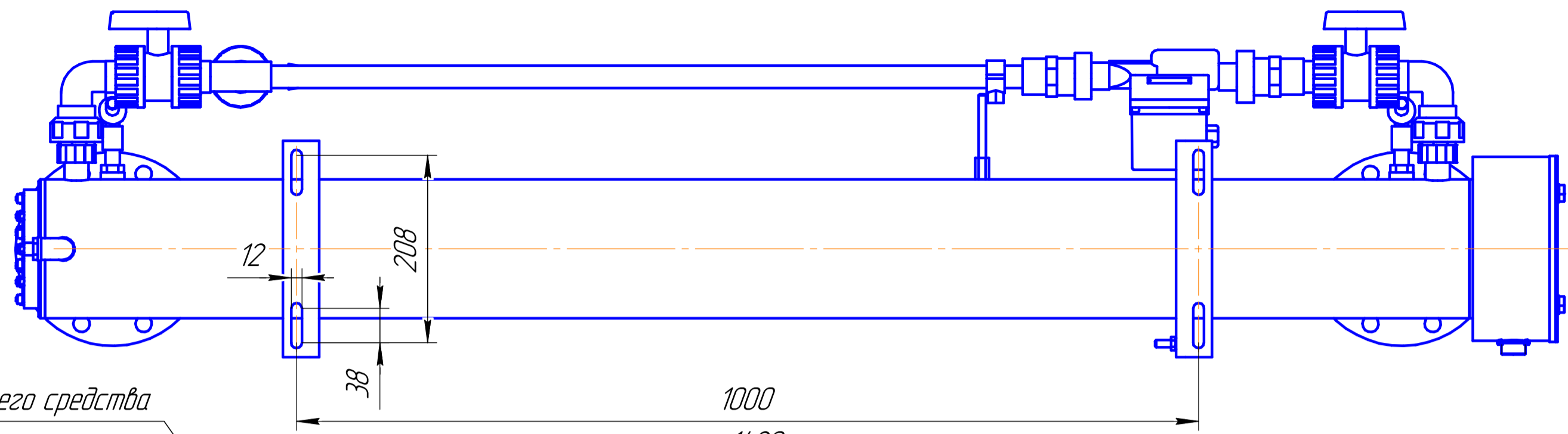
Зона замены лампы

Перв. примен.  
Справ. №

Подп. и дата  
Инв. № дубл.  
Взам. инв. №  
Подп. и дата  
Инв. № подл.

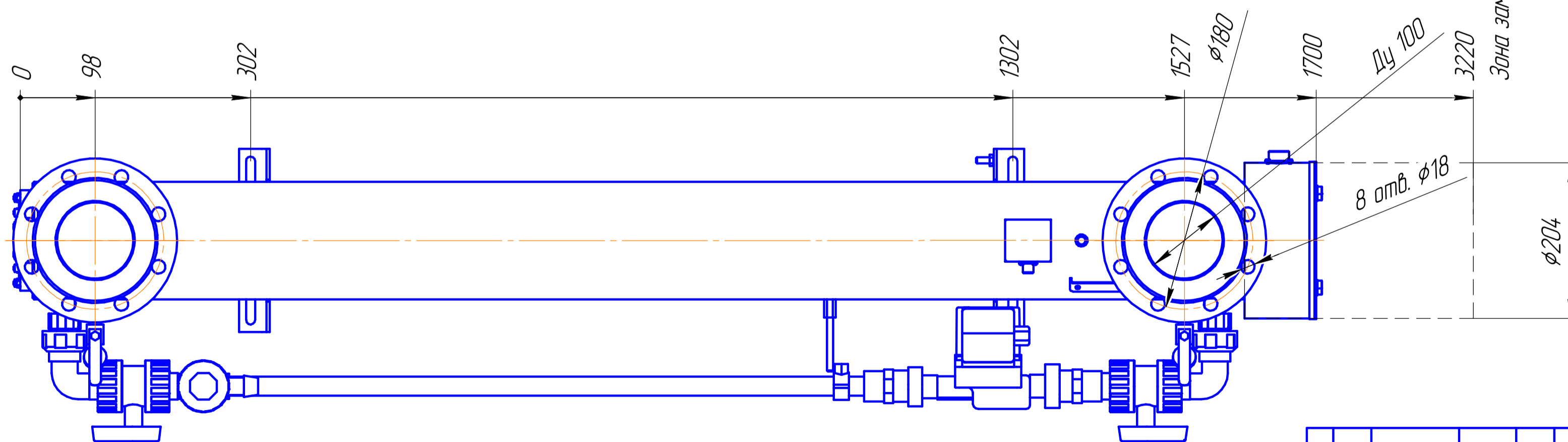
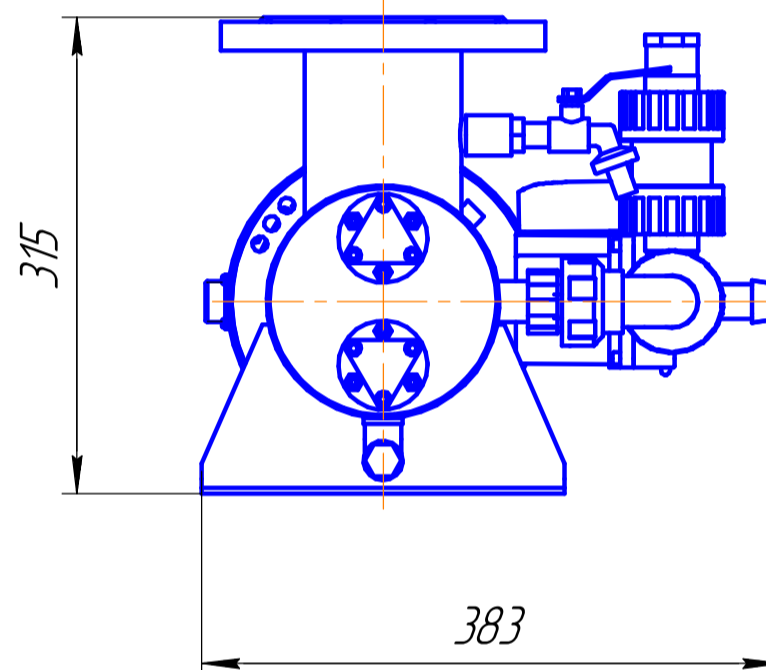
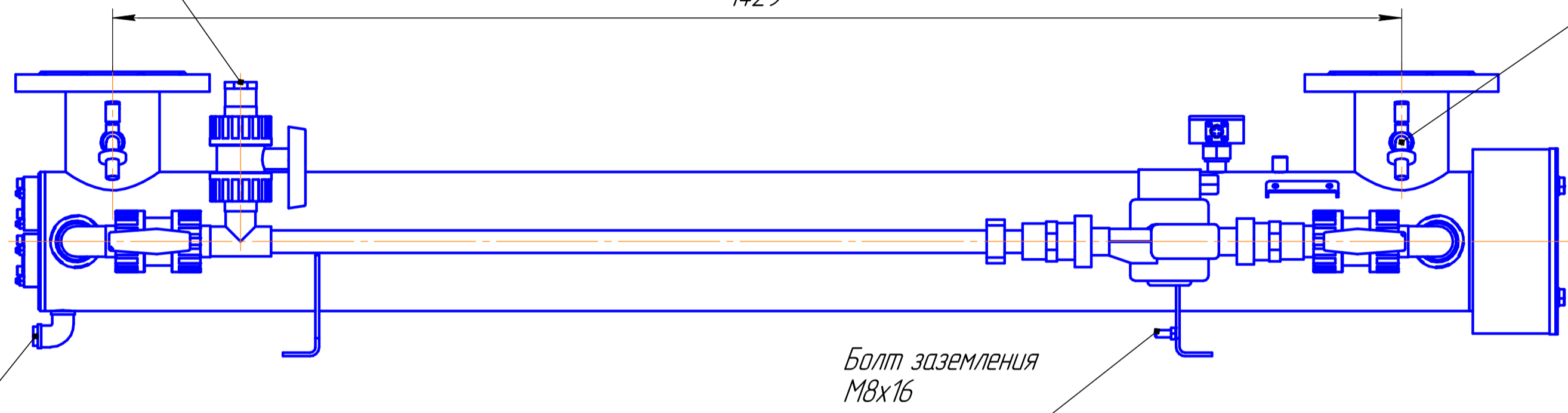
|      |      |          |       |   |                                |               |        |         |
|------|------|----------|-------|---|--------------------------------|---------------|--------|---------|
|      |      |          |       | УОВ-50М-50А-20Г(Ду100_1,0МПа)-000.00 ГЧ |                                |               |        |         |
| Изм. | Лист | № докум. | Подп. | Дата                                    | Установка обеззараживания воды | Лит.          | Масса  | Масштаб |
|      |      | Волков   |       | 23.06.2014                              | УОВ-50М-50А                    |               | 4,3,35 | 1:5     |
|      |      | Проб.    |       |   | Габаритный чертеж              | Лист          | Листов | 1       |
|      |      | Т.контр. |       |   |                                | 000 "НПО ЭНТ" |        |         |
|      |      | Н.контр. |       |   |                                |               |        |         |
|      |      | Чтв.     |       |   |                                |               |        |         |

УД 000000-РДМНОГ-ТООИЛТЛДЛ-УОС-НОС-ВОО



Заливка моющего средства

Ран отбора проб и выпуска воздуха



|          |        |          |       |   |  |               |        |         |
|----------|--------|----------|-------|---|--|---------------|--------|---------|
|          |        |          |       | УОВ-50М-50А-10Г(Ду100_1,0МПа)-000.00 ГЧ |  |               |        |         |
| Изм.     | Лист   | № докум. | Подп. | Дата                                    | Установка обеззараживания воды УОВ-50М-50А | Лит.          | Масса  | Масштаб |
| Разраб.  | Волков |          |       | 23.06.2014                              | Гадаритный чертеж                          |               | 4,3,35 | 1:5     |
| Проб.    |        |          |       |   |  | Лист          | Листов | 1       |
| Т.контр. |        |          |       |   |  | 000 "НПО ЭНТ" |        |         |
| Н.контр. |        |          |       |   |  |               |        |         |
| Утв.     |        |          |       |   |  |               |        |         |

Перв. примен.

Справ. №

Подп. и дата

Инд. № дубл.

Взам. инв. №

Подп. и дата

Инд. № подл.