



## НПО ЭНТ ОБОРУДОВАНИЕ УФ ОБЕЗЗАРАЖИВАНИЯ

199106, Санкт-Петербург, В.О., 24-линия, д. 3-7 E-mail: info@npoent.ru  
Тел./факс: (812) 322-28-10, 322-78-77 skype: npoent http://npoent.ru

### Установка обеззараживания воды УОВ-50м-300А5

#### Комплект поставки:

- Блок обеззараживания с амальгамными УФ лампами
- Шкаф управления с ЖК-дисплеем
- Датчик УФ излучения
- Датчик температуры
- Промывочное устройство
- Монтажная рама
- Комплект ЗИП
- Паспорт, руководство по эксплуатации

#### На ЖК-дисплее отображается:

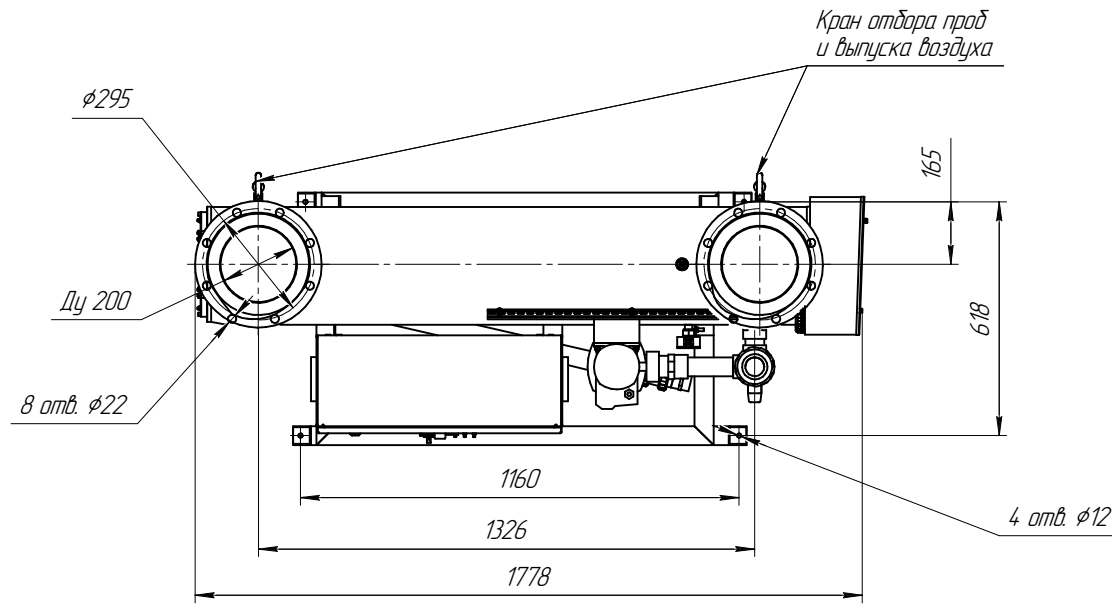
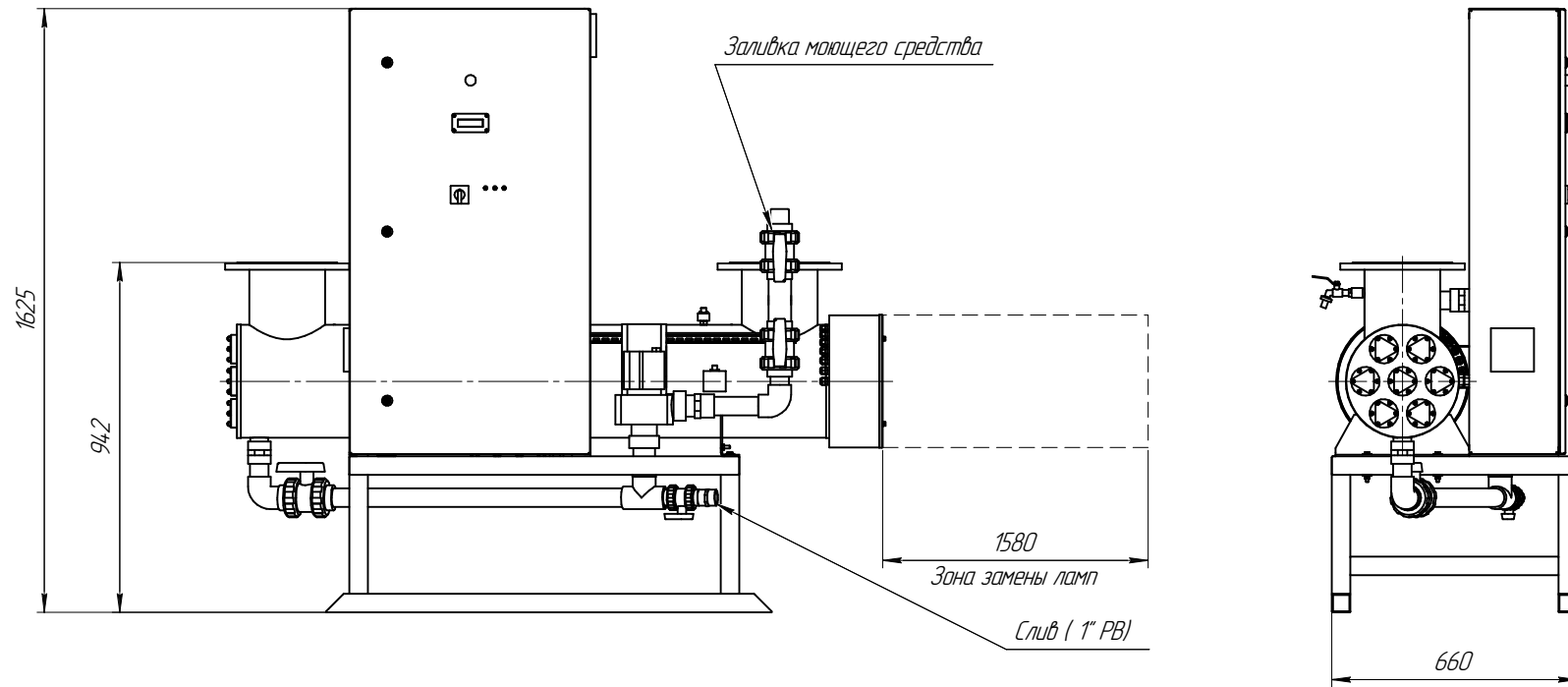
- Уровень интенсивности УФ излучения
- Температура воды в блоке обеззараживания
- Температура воздуха в шкафу управления
- Время работы каждой из УФ ламп



Наименование	Единица	Значение			
		Вода прошедшая мембранную очистку	Питьевая вода СанПиН 2.1.4.1074-01	Очищенная сточная вода	
Тип воды	-	T=90%	T=80%	T=70%	T=60%
Производительность*	м <sup>3</sup> /ч	420	302	127	112
Рабочее давление	МПа (кгс/см <sup>2</sup> )	1,0 (10,0)			
Мощность лампы	Вт.	500			
Количество ламп	шт.	7			
Срок службы лампы, не менее	ч	16 000			
Количество вкл./выкл., не более		2000			
Потребляемая мощность	кВт	3,7			
Коэффициент мощности		0,96			
Напряжение питания	В	220±10%			
Частота питающего напряжения	Гц	50±5%			
Присоединительные размеры		Ду 200 (Другой Ду под заказ)			
Общая масса	кг	250			
Габаритные размеры	мм	см. габаритный чертеж			

\* указана для достижения УФ дозы 25 мДж/см<sup>2</sup> - для питьевой воды и УФ дозы 30 мДж/см<sup>2</sup> для сточных вод при различных коэффициентах пропускания водой УФ-С излучения (Т).

# Установка обеззараживания воды УОВ-50М-300А5-10Г



# Установка обеззараживания воды УОВ-50М-300А5-20Г

