



## НПО ЭНТ ОБОРУДОВАНИЕ УФ ОБЕЗЗАРАЖИВАНИЯ

199106, Санкт-Петербург, В.О., 24-линия, д. 3-7 E-mail: info@npoent.ru  
Тел./факс: (812) 322-28-10, 322-78-77 skype: npoent http://npoent.ru

### Установка обеззараживания воды УОВ-50м-25А

#### Комплект поставки:

- Блок обеззараживания с амальгамной УФ лампой
- Шкаф управления с ЖК-дисплеем
- Датчик УФ излучения
- Датчик температуры
- Промывочное устройство (опция)
- Комплект ЗИП
- Паспорт, руководство по эксплуатации

#### На ЖК-дисплее отображается:

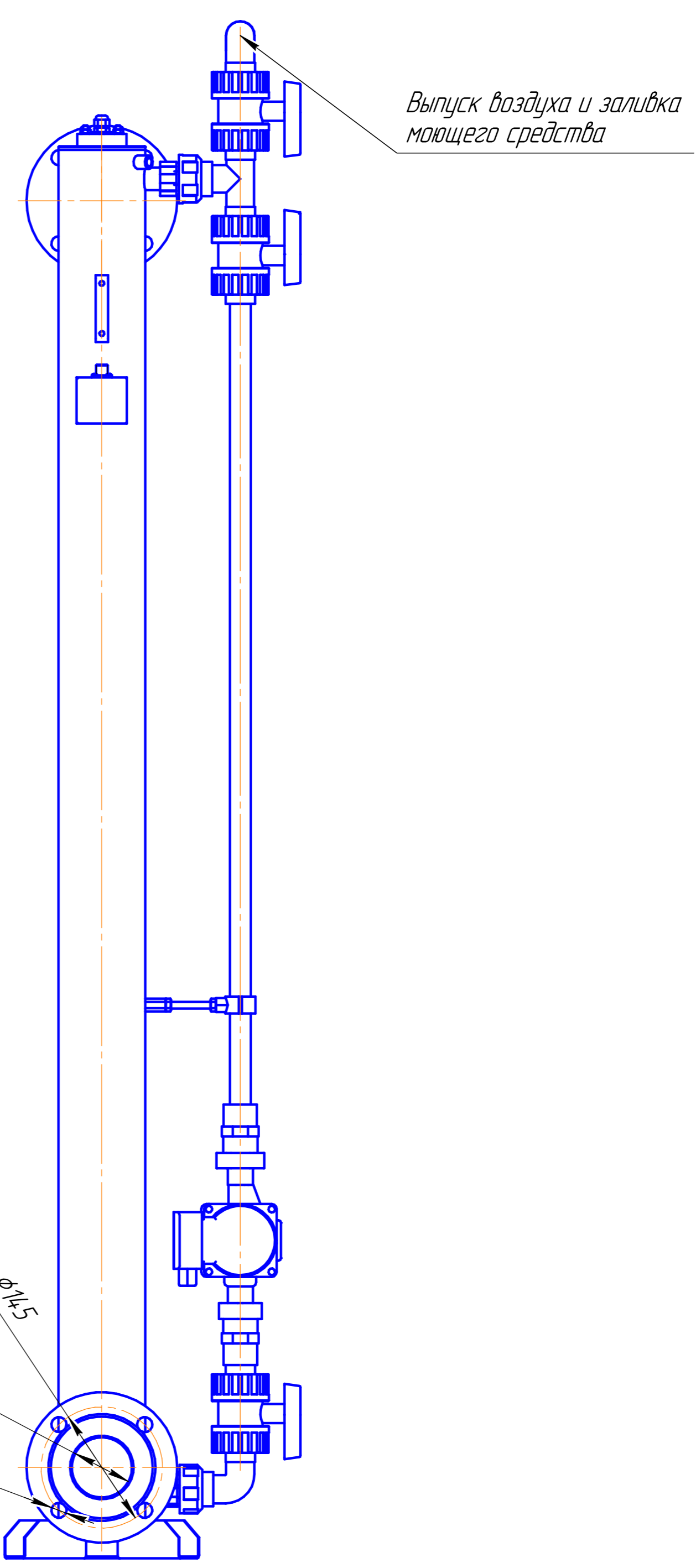
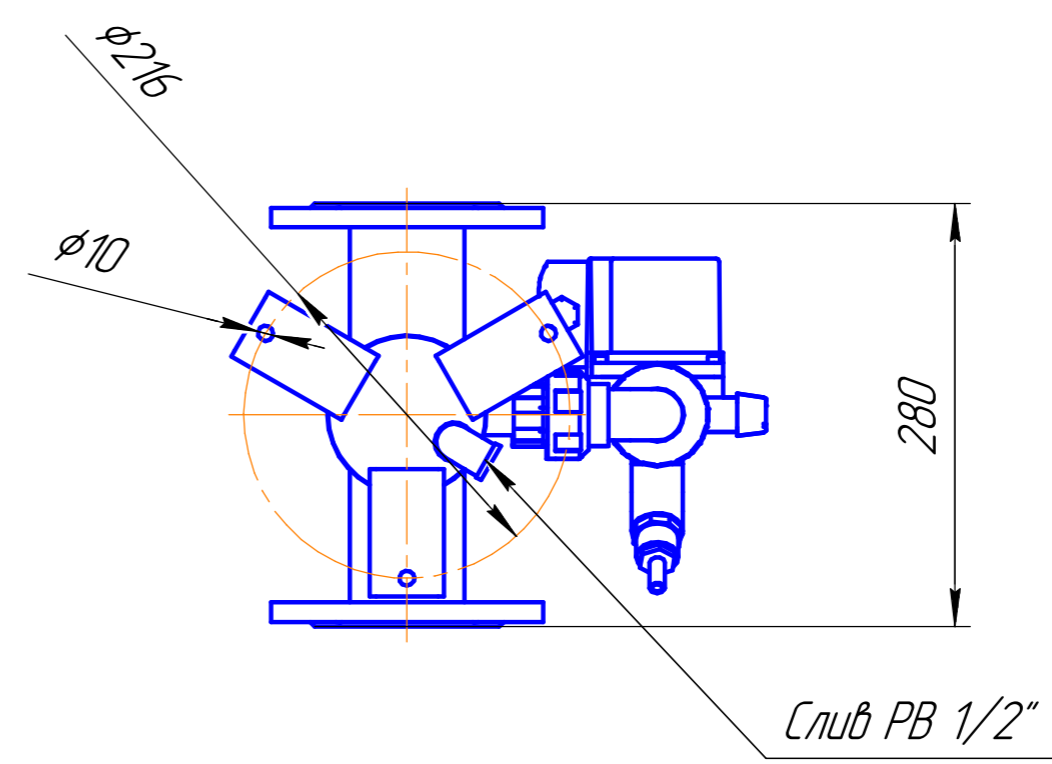
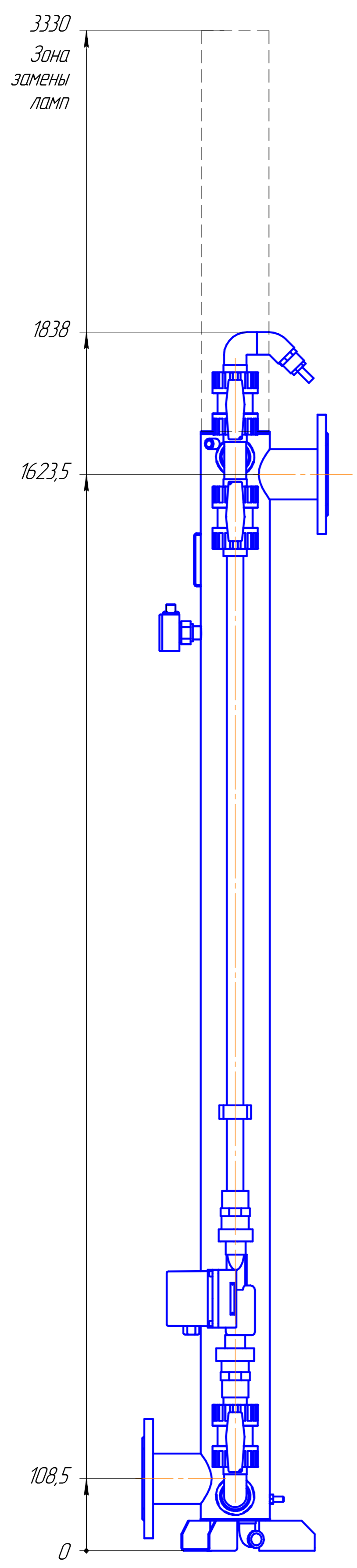
- Уровень интенсивности УФ излучения
- Температура воды в блоке обеззараживания
- Температура воздуха в шкафу управления
- Время работы УФ лампы



Наименование	Единица	Значение			
		Вода прошедшая мембранную очистку	Питьевая вода СанПиН 2.1.4.1074-01	Очищенная сточная вода	
Тип воды	-	T=90%	T=80%	T=70%	T=60%
Производительность*	м <sup>3</sup> /ч	28	23	12,8	10
Рабочее давление	МПа (кгс/см <sup>2</sup> )	1,0 (10,0)			
Мощность лампы	Вт.	320			
Количество ламп	шт.	1			
Срок службы лампы, не менее	ч	16 000			
Количество вкл./выкл., не более		2000			
Потребляемая мощность	кВт	0,4			
Коэффициент мощности		0,96			
Напряжение питания	В	220±10%			
Частота питающего напряжения	Гц	50±5%			
Присоединительные размеры		Ду 65 (Другой Ду под заказ)			
Общая масса	кг	40			
Габаритные размеры	мм	см. габаритный чертеж			

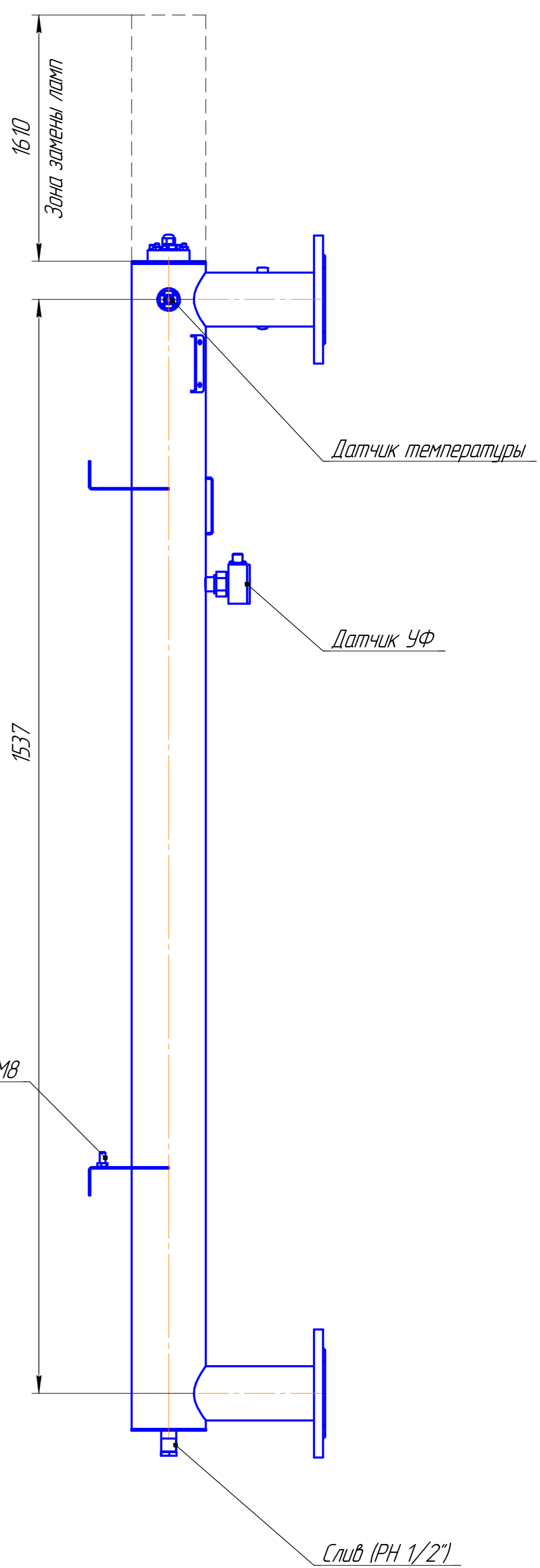
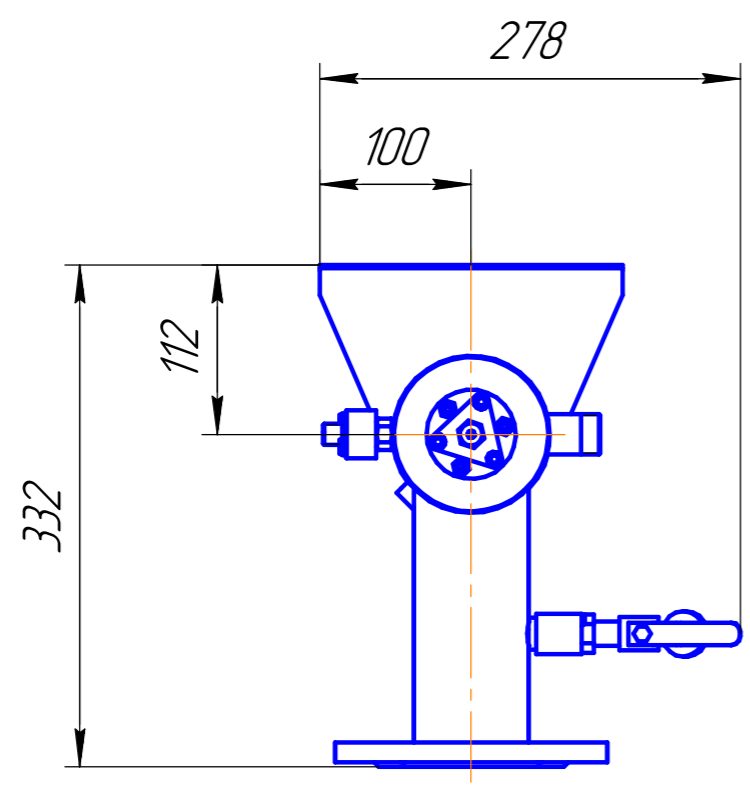
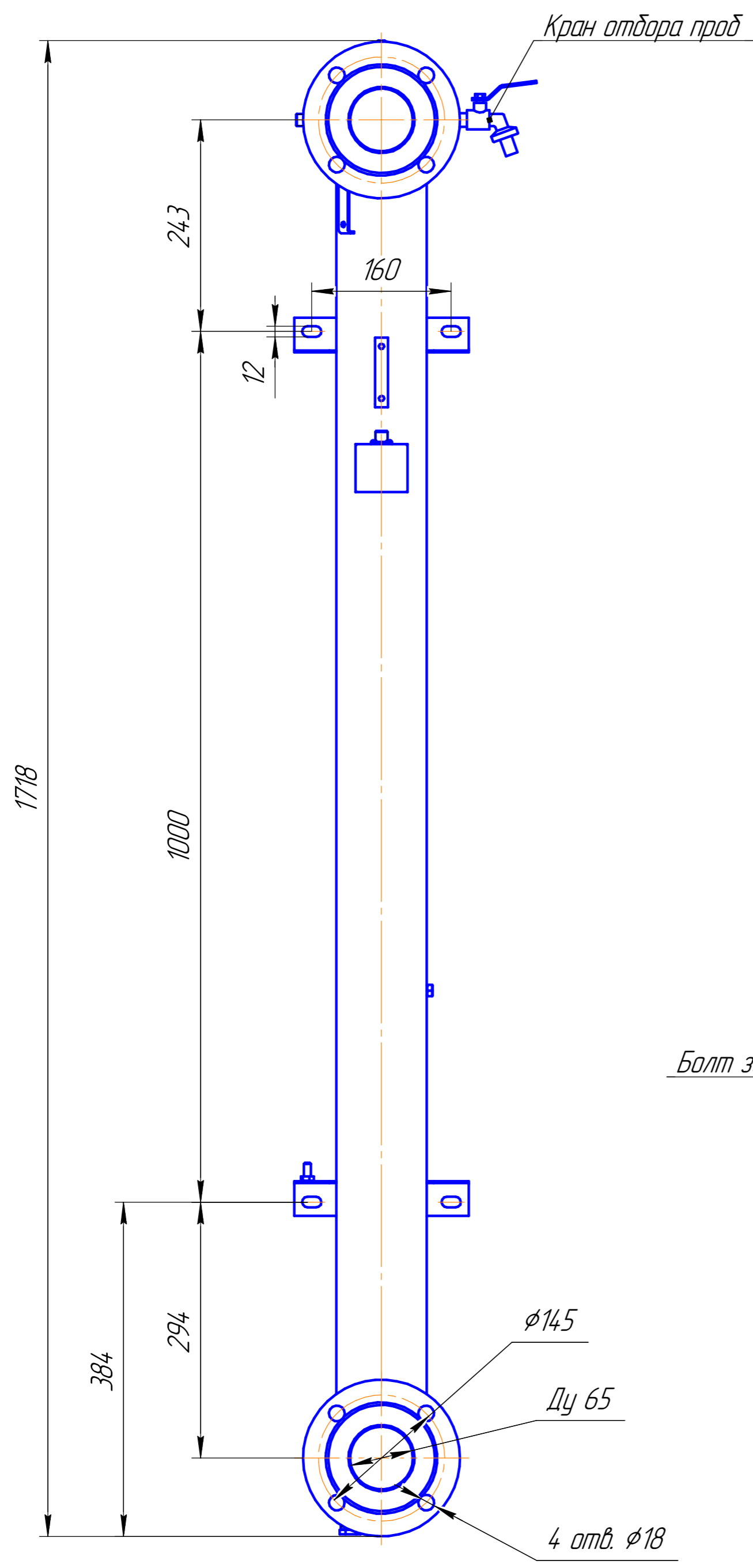
\* указана для достижения УФ дозы 25 мДж/см<sup>2</sup> - для питьевой воды и УФ дозы 30 мДж/см<sup>2</sup> для сточных вод при различных коэффициентах пропускания водой УФ-С излучения (Т).

УОВ-50м-25А-20В/Ду65\_0,6МПа-000.00 ГЧ



Изм. №	Изм. №	Изм. №	Изм. №	Изм. №	Изм. №	Изм. №	Изм. №
подп.	подп.	подп.	подп.	подп.	подп.	подп.	подп.
дата	дата	дата	дата	дата	дата	дата	дата
Изм. №	Изм. №	Изм. №	Изм. №	Изм. №	Изм. №	Изм. №	Изм. №
подп.	подп.	подп.	подп.	подп.	подп.	подп.	подп.
дата	дата	дата	дата	дата	дата	дата	дата
Изм. №	Изм. №	Изм. №	Изм. №	Изм. №	Изм. №	Изм. №	Изм. №
подп.	подп.	подп.	подп.	подп.	подп.	подп.	подп.
дата	дата	дата	дата	дата	дата	дата	дата
Изм. №	Изм. №	Изм. №	Изм. №	Изм. №	Изм. №	Изм. №	Изм. №
подп.	подп.	подп.	подп.	подп.	подп.	подп.	подп.
дата	дата	дата	дата	дата	дата	дата	дата

				УОВ-50м-25А-20В/Ду65_0,6МПа-000.00 ГЧ		
Изм. Лист	№ докум.	Подп.	Дата	Установка обеззараживания воды УОВ-50м-25А	Лит.	Масса
Разраб.	Волков		22.10.2008	Габаритный чертеж		27,15
Проб.					Лист	Листов
Т.контр.						1
Н.контр.					ООО "НПО ЭНТ"	
Чтв.					Копировал	Формат А2



Изм. №	Подп.	Дата	Взам. инв. №	Инд. №	Изд. №	Подп.	Дата	Справ. №	Перв. примен.

УОВ-50М-25А-10В(Ду65_1,0МПа)-000.00						
Изм. Лист	№ докум.	Подп.	Дата	Установка УФ обеззараживания	Лит.	Масса
Разраб.	Яценко			УОВ-50М-25А		17,6
Проб.	Волков			Габаритный чертеж	Лист	Листов 1
Т.контр.					ООО "НПО ЭНТ"	
Н.контр.						
Чтб.						

УОБ-50М-25А-10Г(Ду65\_1,0МПа)-000.00 ГЧ

Перв. примен.

Справ. №

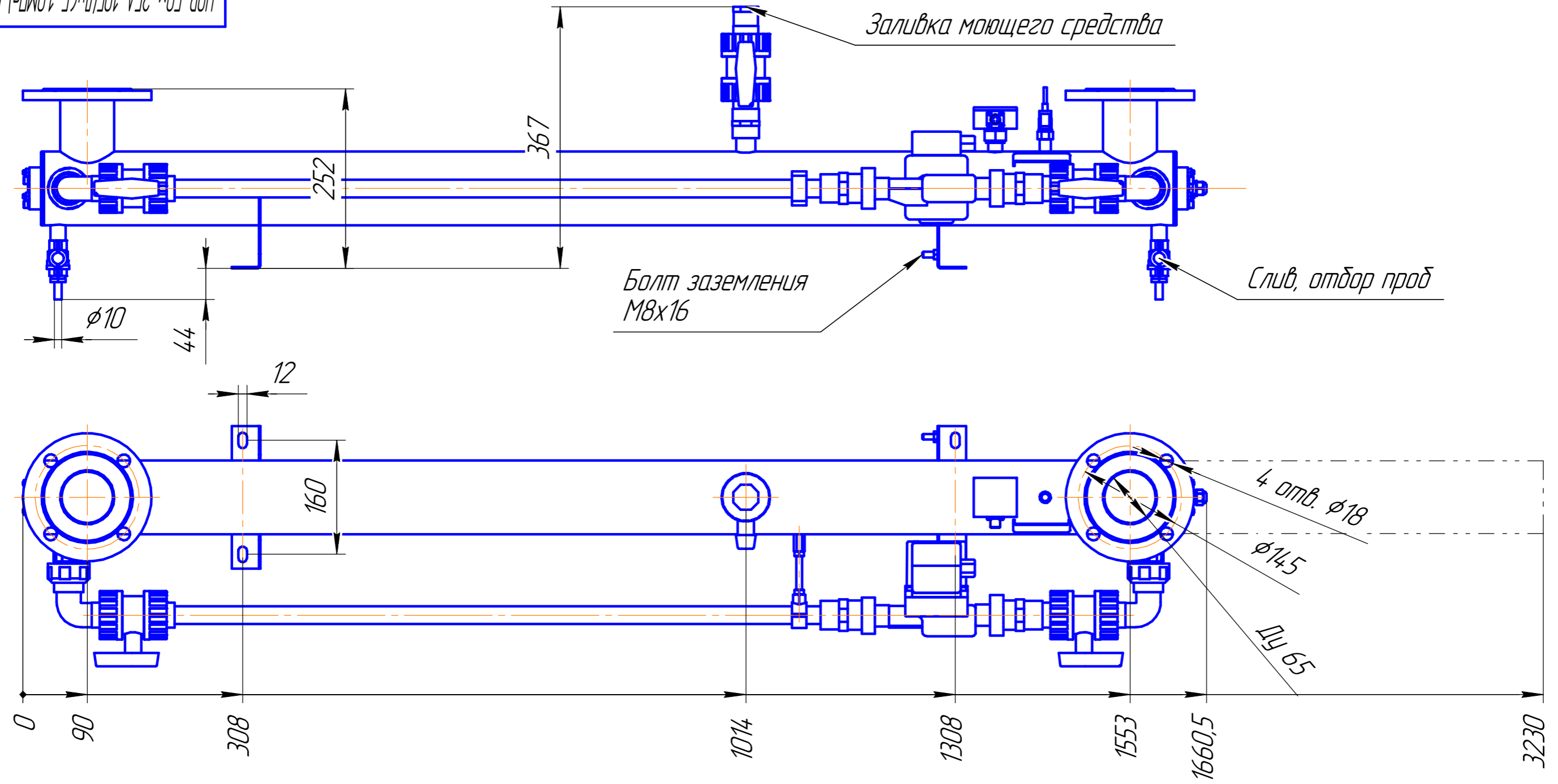
Подп. и дата

Инд. № дробл.

Взам. инв. №

Подп. и дата

Инд. № подл.



					УОБ-50М-25А-10Г(Ду65_1,0МПа)-000.00 ГЧ			
Изм.	Лист	№ докум.	Подп.	Дата	Установка обеззараживания воды УОБ-50М-25А Габаритный чертеж	Лист	Масса	Масштаб
Разраб.	Волков						27,65	1:5
Пров.						Лист	Листов	1
Т.контр.						000 "НПО ЭНТ"		
И.контр.					Копировал			
Утв.					Формат А3			