



НПО ЭНТ ОБОРУДОВАНИЕ УФ ОБЕЗЗАРАЖИВАНИЯ

199106, Санкт-Петербург, В.О., 24-линия, д. 3-7 E-mail: info@npoent.ru
Тел./факс: (812) 322-28-10, 322-78-77 skype: npoent http://npoent.ru

Установка обеззараживания воды УОВ-50м-200А1

Комплект поставки:

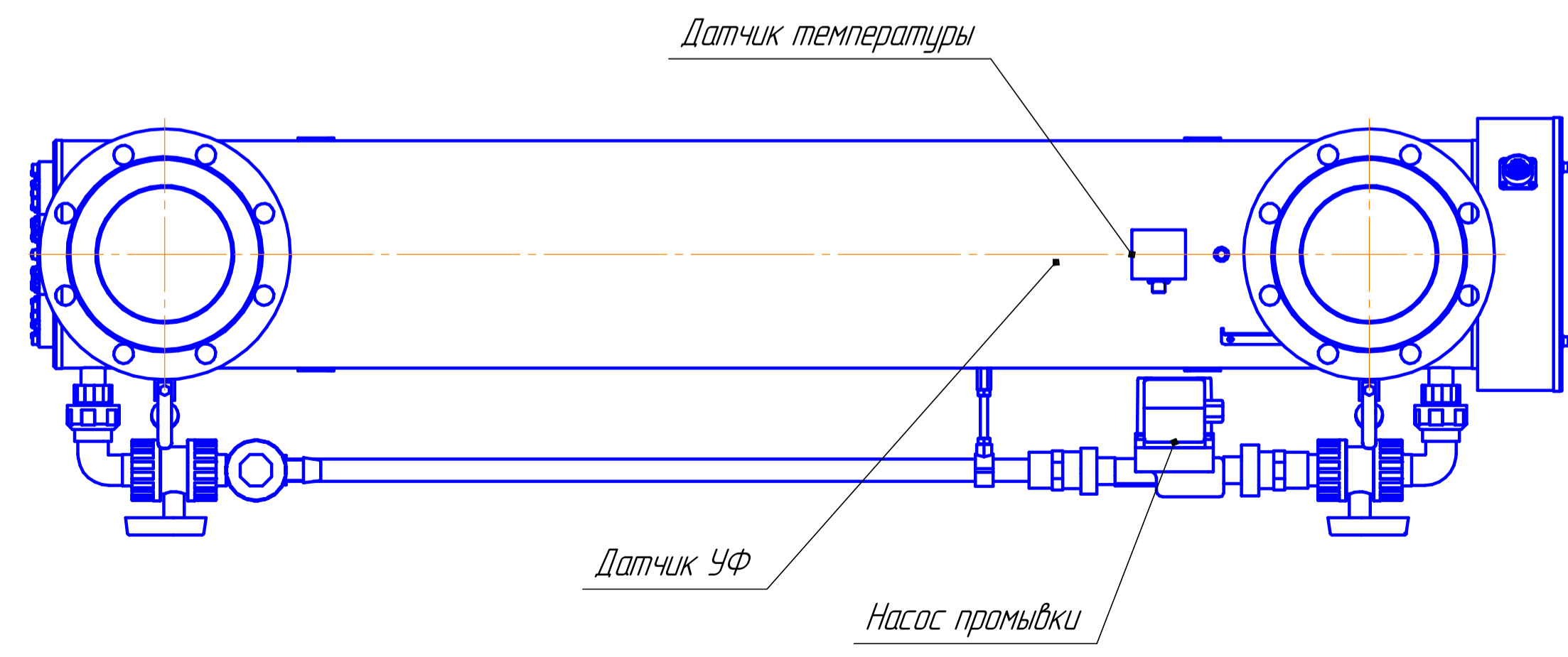
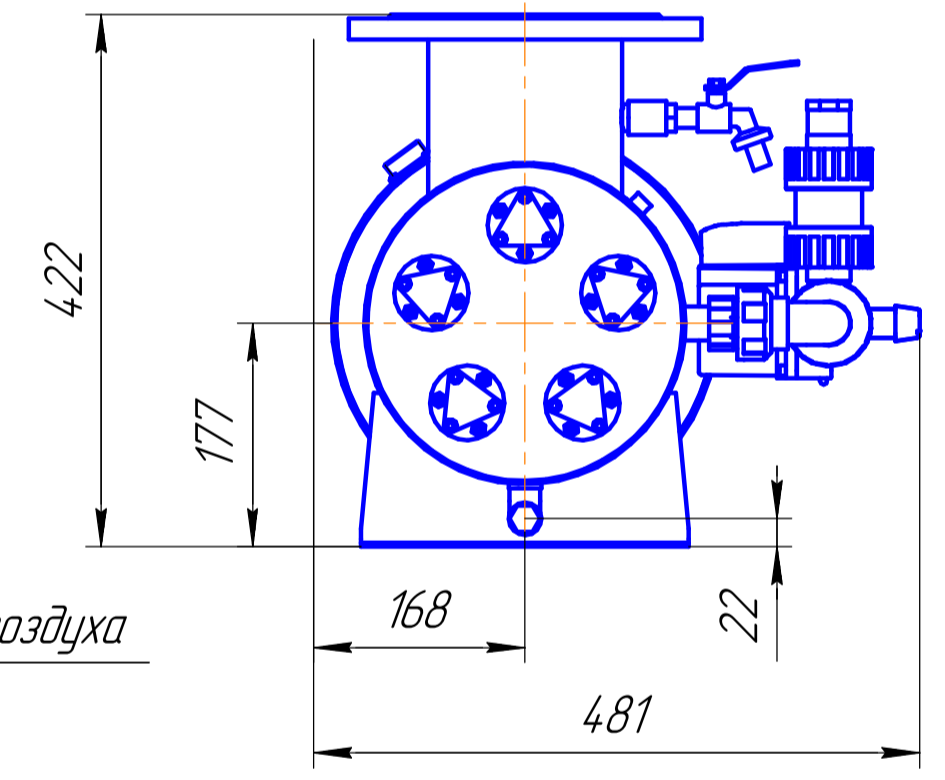
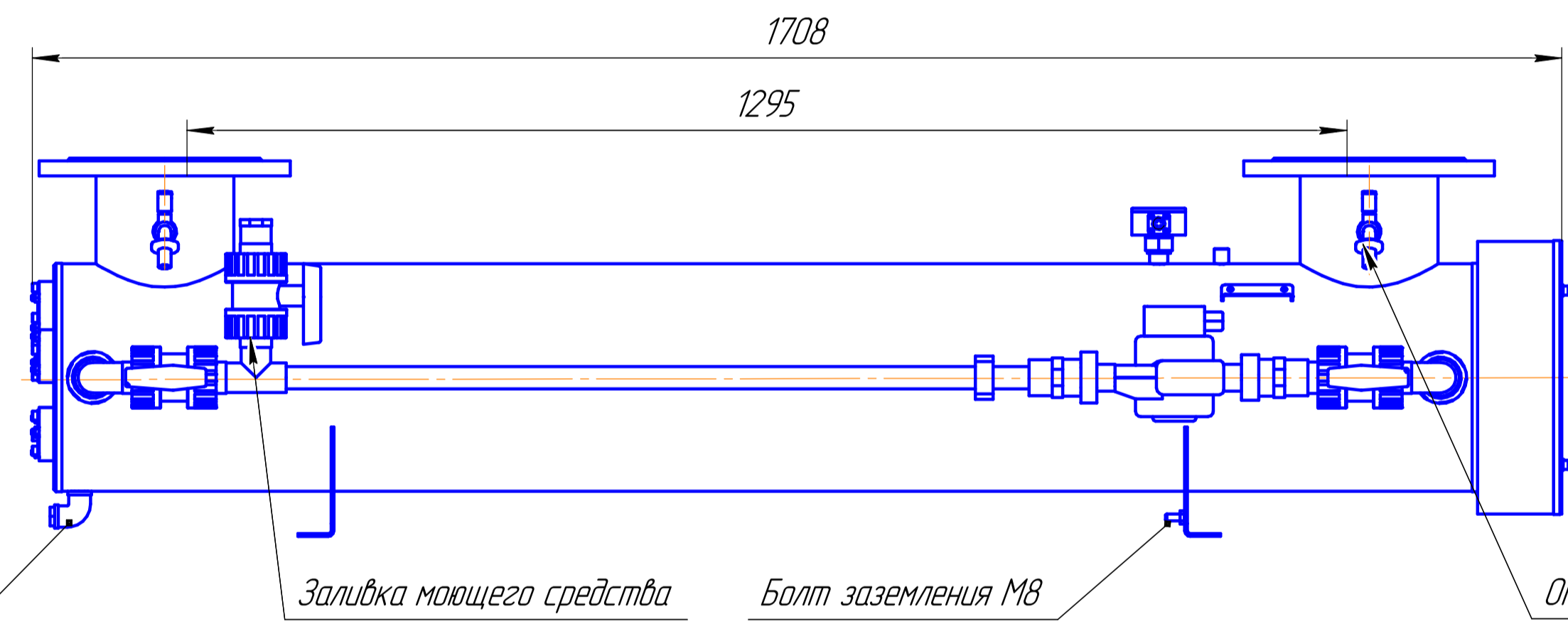
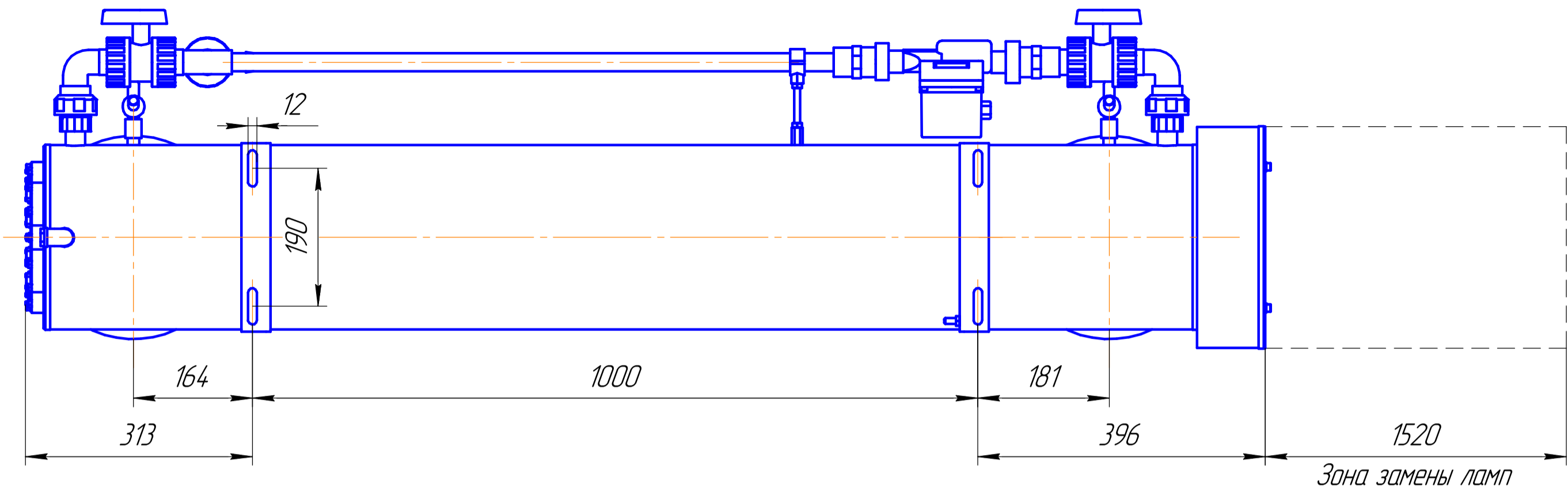
- Блок обеззараживания с амальгамными УФ лампами
- Шкаф управления с ЖК-дисплеем
- Датчик УФ излучения
- Датчик температуры
- Промывочное устройство
- Комплект ЗИП
- Паспорт, руководство по эксплуатации

На ЖК-дисплее отображается:

- Уровень интенсивности УФ излучения
- Температура воды в блоке обеззараживания
- Температура воздуха в шкафу управления
- Время работы каждой из УФ ламп



Наименование	Единица	Значение			
		Вода прошедшая мембранную очистку	Питьевая вода СанПиН 2.1.4.1074-01	Очищенная сточная вода	
Тип воды	-	T=90%	T=80%	T=70%	T=60%
Производительность*	м ³ /ч	243	195	85	76
Рабочее давление	МПа (кгс/см ²)	1,0 (10,0)			
Мощность лампы	Вт.	320			
Количество ламп	шт.	8			
Срок службы лампы, не менее	ч	16 000			
Количество вкл./выкл., не более		2000			
Потребляемая мощность	кВт	2,7			
Коэффициент мощности		0,96			
Напряжение питания	В	220±10%			
Частота питающего напряжения	Гц	50±5%			
Присоединительные размеры		Ду 150 (Другой Ду под заказ)			
Общая масса	кг	130			
Габаритные размеры	мм	см. габаритный чертеж			
* указана для достижения УФ дозы 25 мДж/см ² - для питьевой воды и УФ дозы 30 мДж/см ² для сточных вод при различных коэффициентах пропускания водой УФ-С излучения (Т).					



Перв. примен.
Справ. №
Подп. и дата
Инв. № дубл.
Взам. инв. №
Подп. и дата
Инв. № подл.

				УОВ-50М-200А-10Г(Ду150_1,0МПа)-000.00 ГЧ				
Изм.	Лист	№ докум.	Подп.	Дата	Установка обезжелезивания воды	Лит.	Масса	Масштаб
Разраб.	Волков				УОВ-50М-200А		70,22	1:5
Проб.					Габаритный чертеж	Лист	Листов	1
Т.контр.						000 "НПО ЭНТ"		
Н.контр.						Копировал		
Утв.						Формат А2		