



## НПО ЭНТ ОБОРУДОВАНИЕ УФ ОБЕЗЗАРАЖИВАНИЯ

199106, Санкт-Петербург, В.О., 24-линия, д. 3-7 E-mail: info@npoent.ru  
Тел./факс: (812) 322-28-10, 322-78-77 skype: npoent http://npoent.ru

### Установка обеззараживания воды УОВ-50м-175А

#### Комплект поставки:

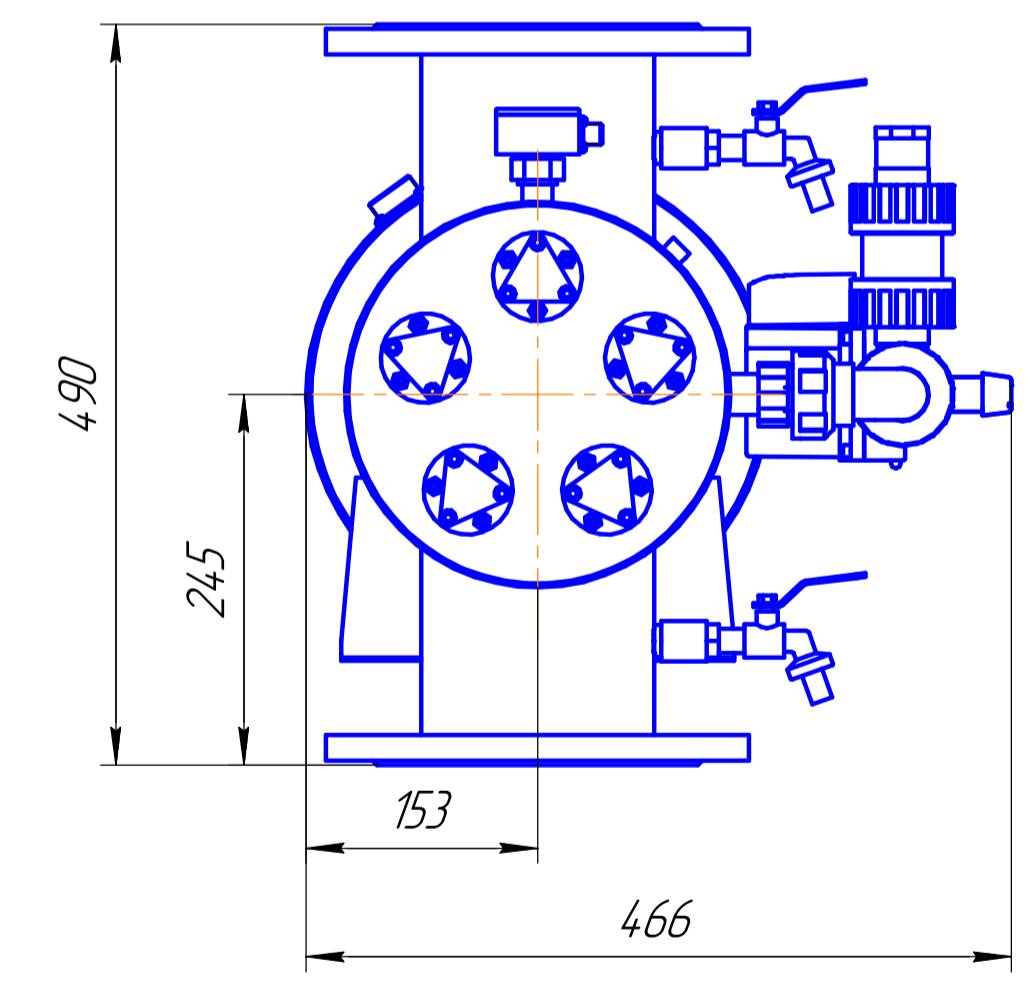
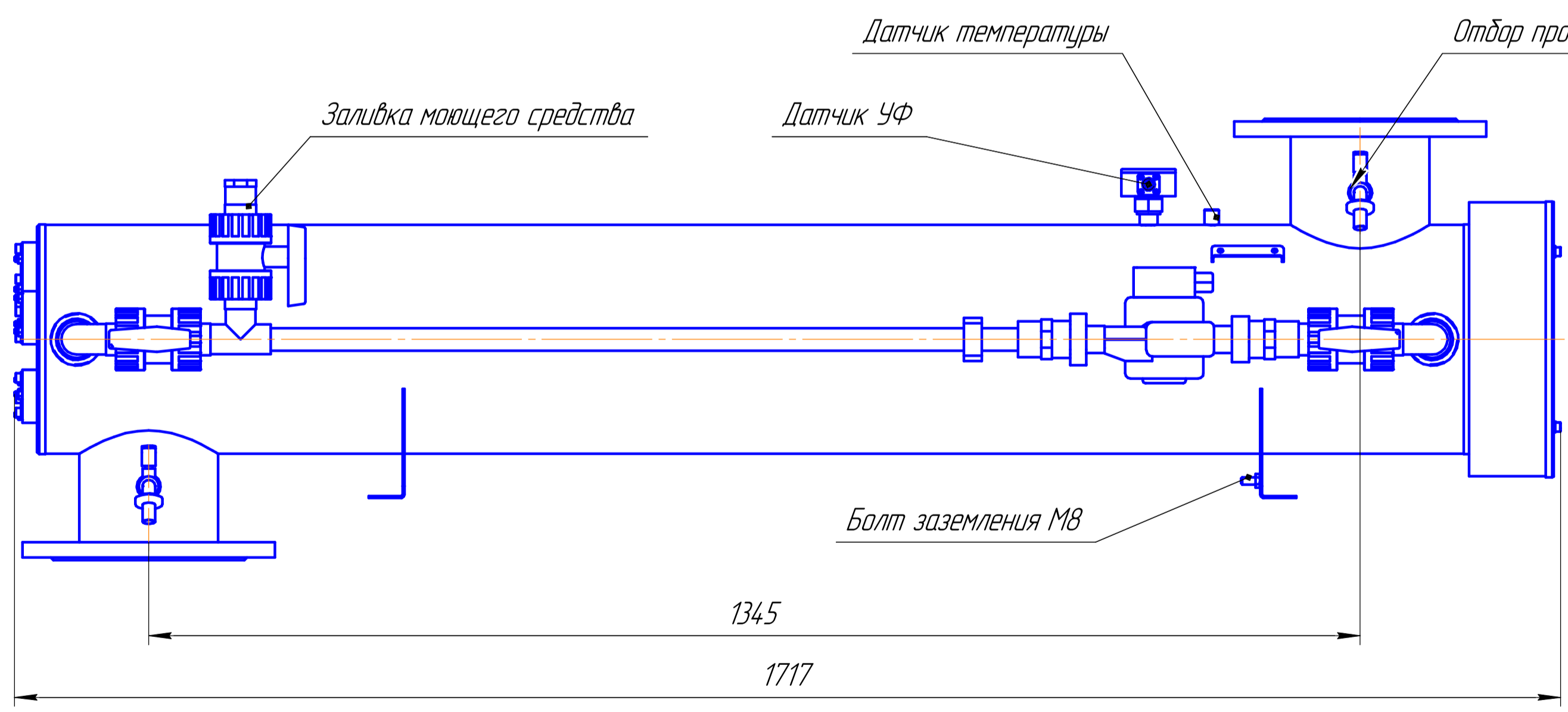
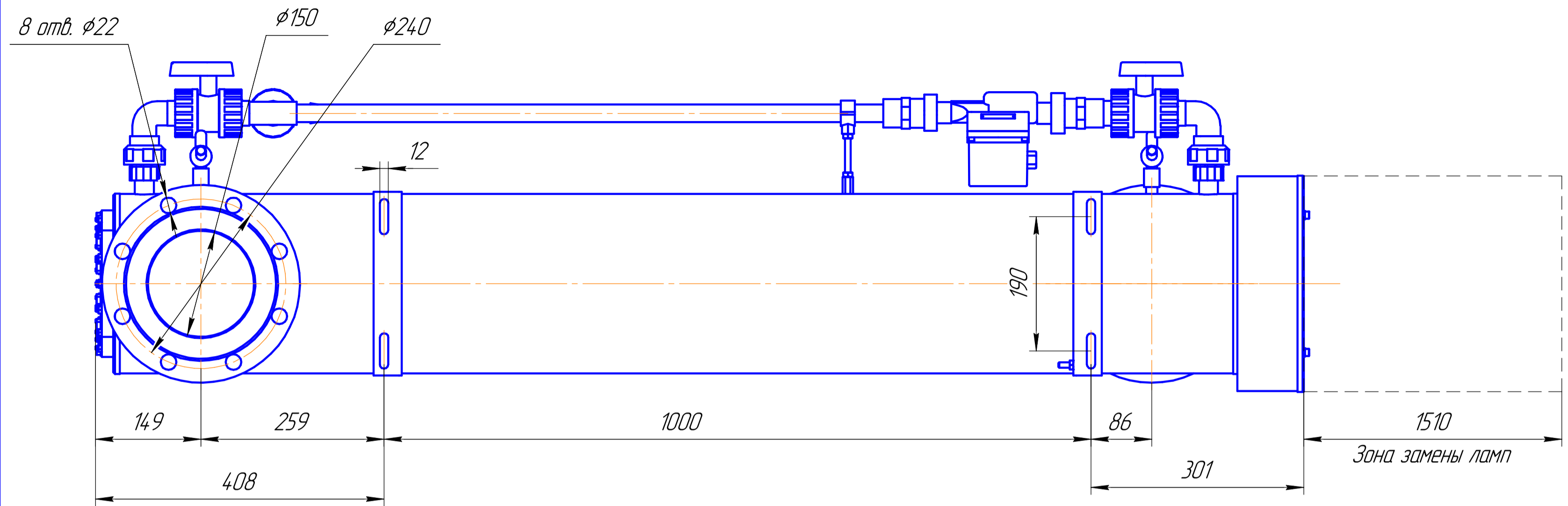
- Блок обеззараживания с амальгамными УФ лампами
- Шкаф управления с ЖК-дисплеем
- Датчик УФ излучения
- Датчик температуры
- Промывочное устройство
- Комплект ЗИП
- Паспорт, руководство по эксплуатации

#### На ЖК-дисплее отображается:

- Уровень интенсивности УФ излучения
- Температура воды в блоке обеззараживания
- Температура воздуха в шкафу управления
- Время работы каждой из УФ ламп

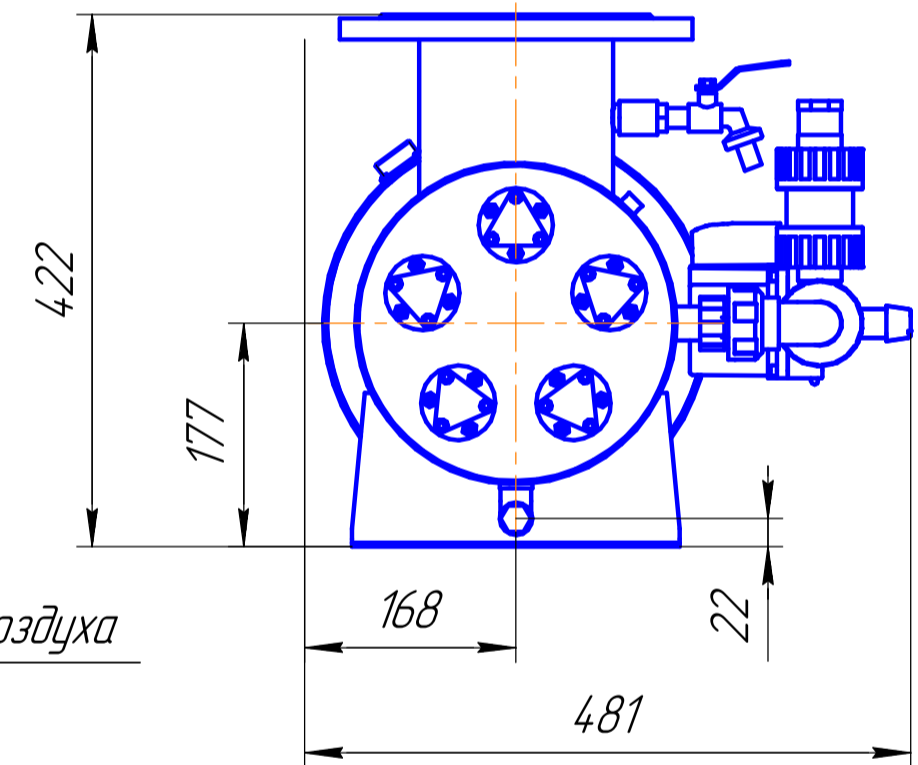
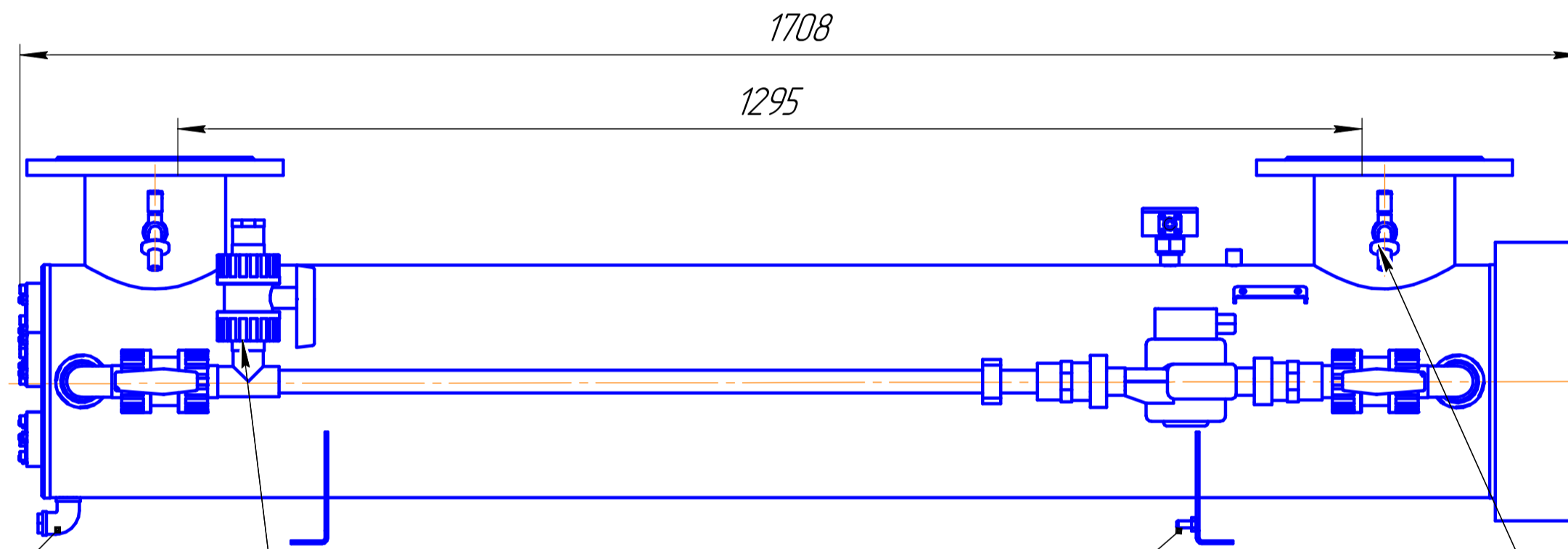
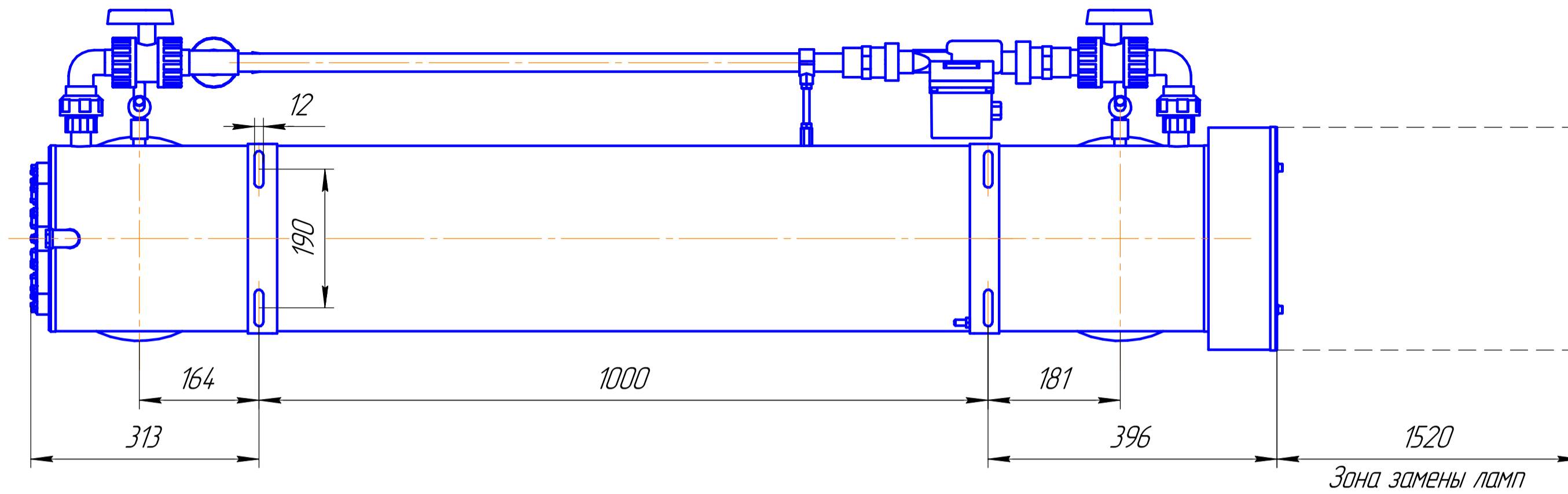


Наименование	Единица	Значение			
		Вода прошедшая мембранную очистку	Питьевая вода СанПиН 2.1.4.1074-01	Очищенная сточная вода	
Тип воды	-	T=90%	T=80%	T=70%	T=60%
Производительность*	м <sup>3</sup> /ч	204	173	80	67
Рабочее давление	МПа (кгс/см <sup>2</sup> )	1,0 (10,0)			
Мощность лампы	Вт.	320			
Количество ламп	шт.	7			
Срок службы лампы, не менее	ч	16 000			
Количество вкл./выкл., не более		2000			
Потребляемая мощность	кВт	2,4			
Коэффициент мощности		0,96			
Напряжение питания	В	220±10%			
Частота питающего напряжения	Гц	50±5%			
Присоединительные размеры		Ду 150 (Другой Ду под заказ)			
Общая масса	кг	120			
Габаритные размеры	мм	см. габаритный чертеж			
* указана для достижения УФ дозы 25 мДж/см <sup>2</sup> - для питьевой воды и УФ дозы 30 мДж/см <sup>2</sup> для сточных вод при различных коэффициентах пропускания водой УФ-С излучения (Т).					



Перв. примен.  
 Справ. №  
 Подп. и дата  
 Инв. № дубл.  
 Взам. инв. №  
 Подп. и дата  
 Инв. № подл.

				УОБ-50М-175А-20Г(Ду150,1,0МПа)-000.00 ГЧ				
Изм.	Лист	№ докум.	Подп.	Дата	Установка обеззараживания воды	Лит.	Масса	Масштаб
Разраб.	Волков				УОБ-50М-175А		65,08	1:5
Проб.					Габаритный чертеж	Лист	Листов	1
Т.контр.						ООО "НПО ЭНТ"		
Н.контр.						Копировал		
Утв.						Формат А2		



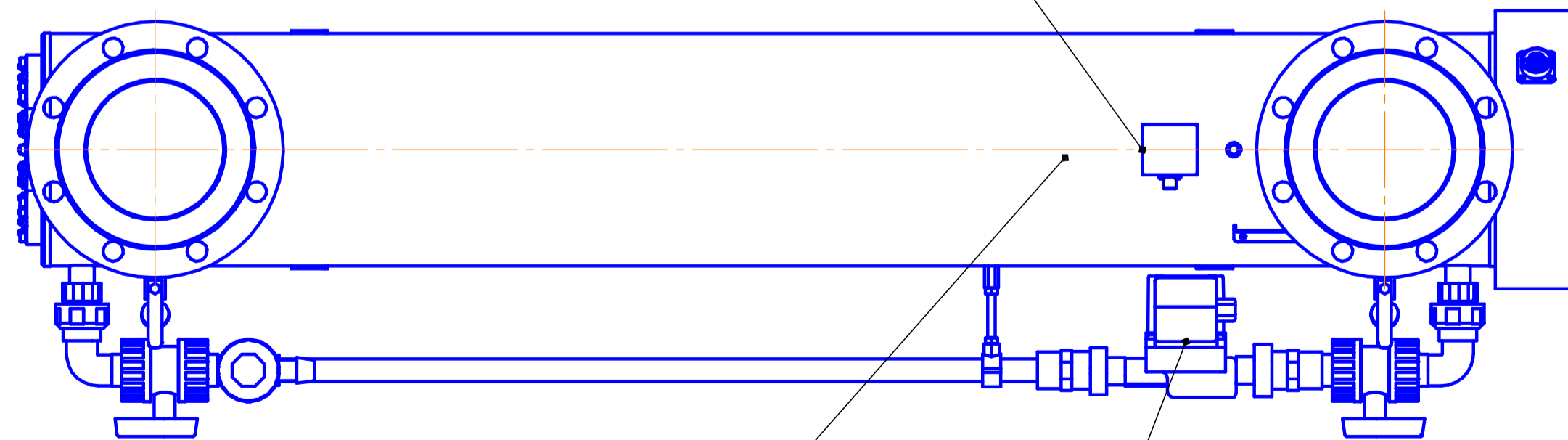
Слив (1/2" РВ)

Заливка моющего средства

Болт заземления М8

Отбор проб и выпуск воздуха

Датчик температуры



Датчик УФ

Насос промывки

				УОВ-50М-175А-10Г(Ду150_1,0МПа)-000.00 ГЧ				
Изм.	Лист	№ докум.	Подп.	Дата	Установка обеззараживания воды	Лит.	Масса	Масштаб
Разраб.	Волков				УОВ-50М-175А		70,22	1:5
Проб.					Габаритный чертеж	Лист	Листов	1
Т.контр.						000 "НПО ЭНТ"		
Н.контр.								
Утв.								

Перв. примен.

Справ. №

Подп. и дата

Инв. № дубл.

Взам. инв. №

Подп. и дата

Инв. № подл.