



НПО ЭНТ ОБОРУДОВАНИЕ УФ ОБЕЗЗАРАЖИВАНИЯ

199106, Санкт-Петербург, В.О., 24-линия, д. 3-7 E-mail: info@npoent.ru
Тел./факс: (812) 322-28-10, 322-78-77 skype: npoent http://npoent.ru

Установка обеззараживания воды УОВ-3.0м-6

Комплект поставки:

- Блок обеззараживания
- Шкаф управления с индикаторами
- Датчик УФ (опция)
- Промывочное устройство (опция)
- Комплект ЗИП
- Паспорт, руководство по эксплуатации

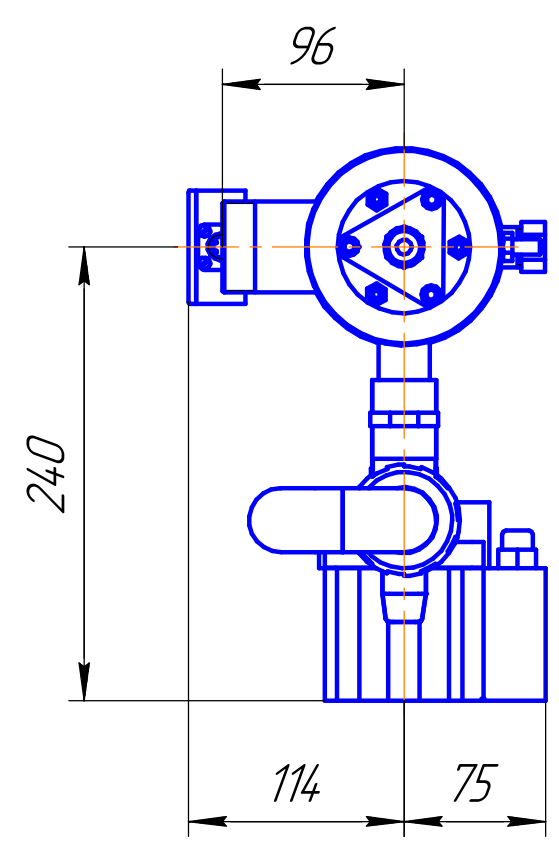
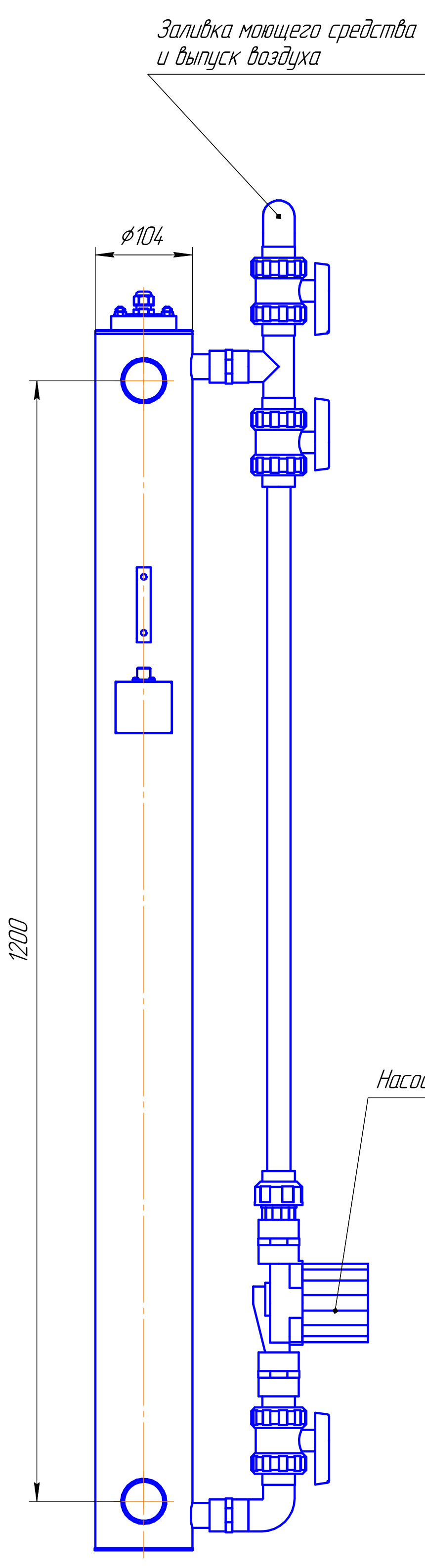
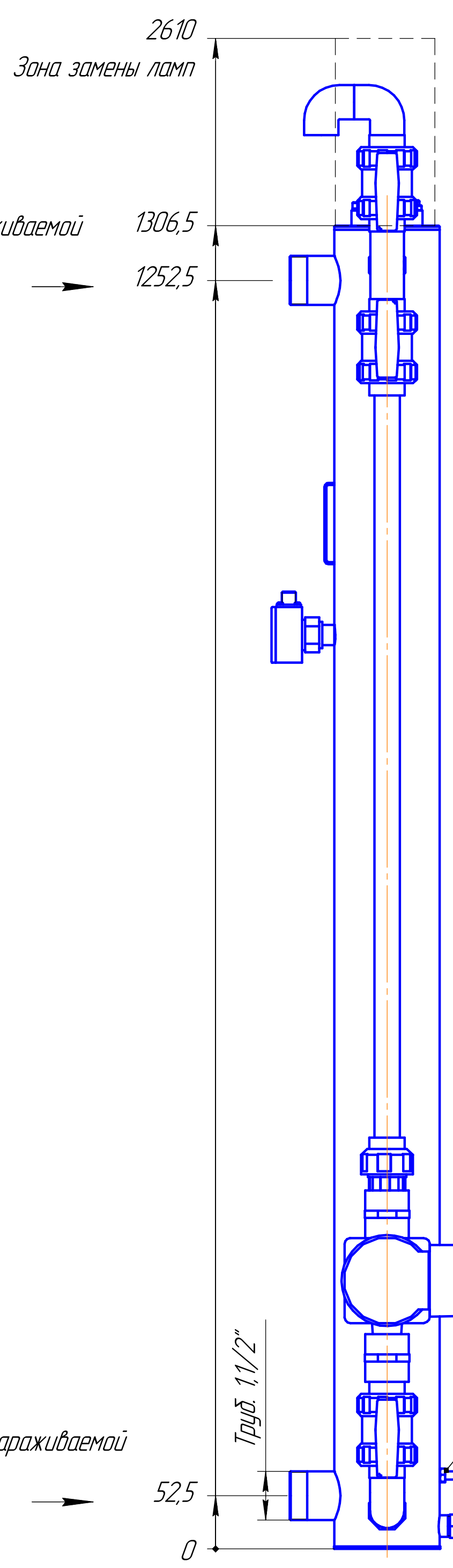
На индикаторах отображается:

- работа УФ лампы
- электропитание на установке



Наименование	Единица	Значение			
		Вода прошедшая мембранную очистку	Питьевая вода СанПин 2.1.4.1074-01	Очищенная сточная вода	
Тип воды	-	T=90%	T=80%	T=70%	T=60%
Производительность*	м ³ /ч	7	6	3,1	2,6
Рабочее давление	МПа (кгс/см ²)	0,6 (6,0)			
Мощность лампы	Вт.	75			
Количество ламп	шт.	1			
Срок службы лампы, не менее	ч	10 000			
Количество вкл./выкл., не более		2000			
Потребляемая мощность	кВт	0,09			
Напряжение питания	В	220±10%			
Частота питающего напряжения	Гц	50±5%			
Присоединительные размеры	мм	1,5" (наружная резьба)			
Общая масса	кг	20			
Габаритные размеры	мм	см. габаритный чертеж			
* указана для достижения УФ дозы 25 мДж/см ² - для питьевой воды и УФ дозы 30 мДж/см ² для сточных вод при различных коэффициентах пропускания водой УФ-С излучения (Т).					

УОВ-3,0м-6-10В1/15_0,6МПа/П-000.00 ГЧ



Изм. №	Подп.	Дата	Изм. №	Подп.	Дата	Взам. инв. №	Изм. №	Подп.	Дата	Справ. №	Перв. примен.

УОВ-3,0м-6-10В1/15_0,6МПа/П-000.00 ГЧ							
Изм. Лист	№ докум.	Подп.	Дата	Установка обеззараживания воды УОВ-3,0м-6	Лит.	Масса	Масштаб
Разраб.	Волков			Габаритный чертеж		17,15	1:4
Проб.					Лист	Листов	1
Т.контр.					ООО "НПО ЭНТ"		
Н.контр.					Копировал		
Чтв.	Шалларь				Формат А2		