



НПО ЭНТ ОБОРУДОВАНИЕ УФ ОБЕЗЗАРАЖИВАНИЯ

199106, Санкт-Петербург, В.О., 24-линия, д. 3-7 E-mail: info@npoent.ru
Тел./факс: (812) 322-28-10, 322-78-77 skype: npoent http://npoent.ru

Установка обеззараживания воды УОВ-3.0м-4

Комплект поставки:

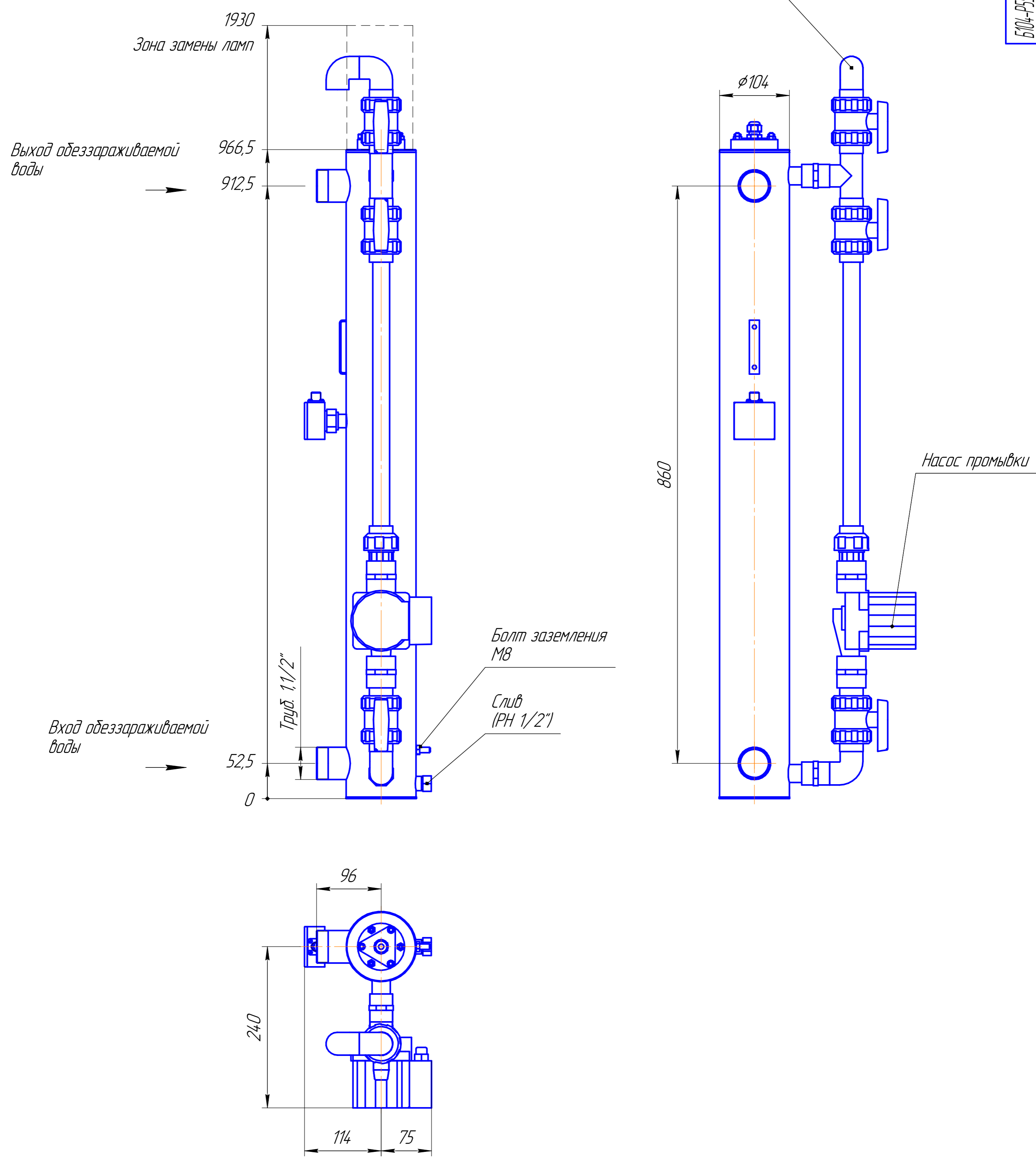
- Блок обеззараживания
- Шкаф управления с индикаторами
- Датчик УФ (опция)
- Промывочное устройство (опция)
- Комплект ЗИП
- Паспорт, руководство по эксплуатации

На индикаторах отображается:

- работа УФ лампы
- электропитание на установке

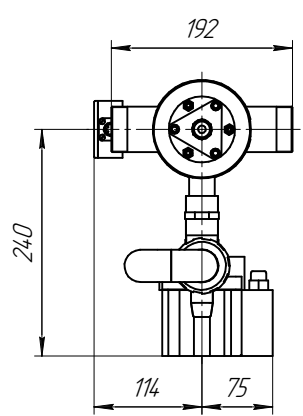
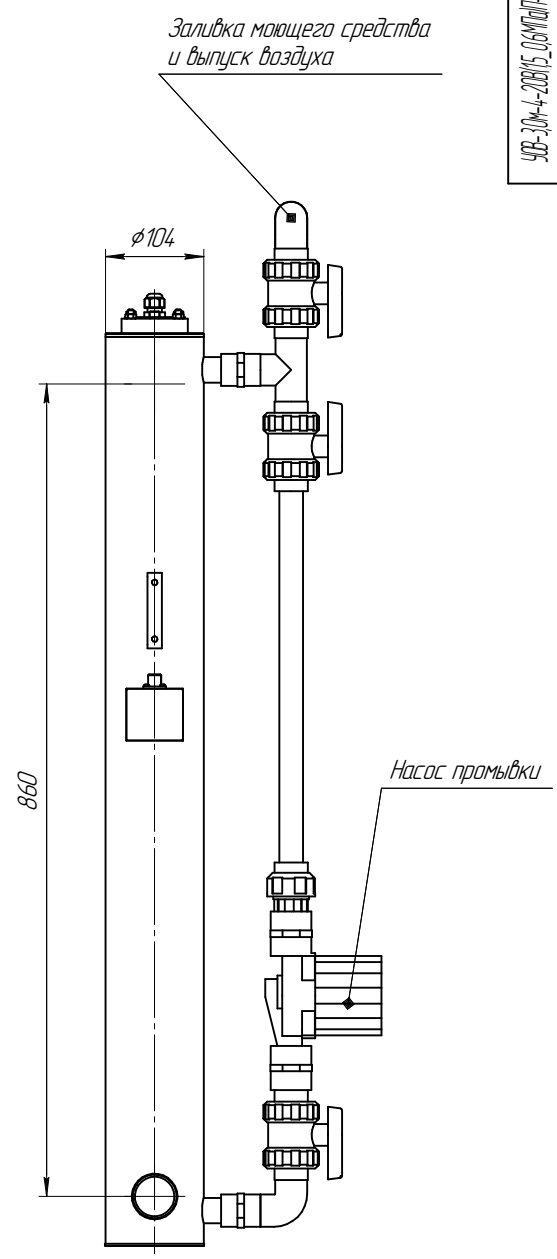
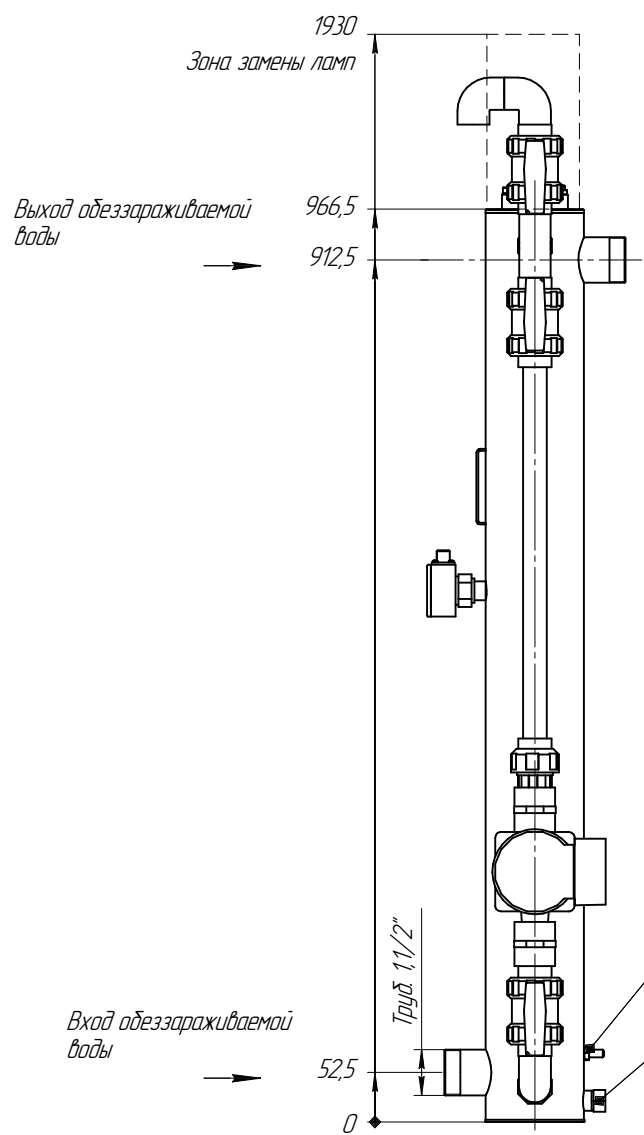


Наименование	Единица	Значение			
		Вода прошедшая мембранную очистку	Питьевая вода СанПиН 2.1.4.1074-01	Очищенная сточная вода	
Тип воды	-	T=90%	T=80%	T=70%	T=60%
Производительность*	м ³ /ч	5,5	4	1,7	1,4
Рабочее давление	МПа (кгс/см ²)	0,6 (6,0)			
Мощность лампы	Вт.	55			
Количество ламп	шт.	1			
Срок службы лампы, не менее	ч	10 000			
Количество вкл./выкл., не более		2000			
Потребляемая мощность	кВт	0,07			
Напряжение питания	В	220±10%			
Частота питающего напряжения	Гц	50±5%			
Присоединительные размеры	мм	1,5" (наружная резьба)			
Общая масса	кг	17			
Габаритные размеры	мм	см. габаритный чертеж			
* указана для достижения УФ дозы 25 мДж/см ² - для питьевой воды и УФ дозы 30 мДж/см ² для сточных вод при различных коэффициентах пропускания водой УФ-С излучения (Т).					



Изм. №	Подп. и дата	Взам. инв. №	Инд. № д/дл.	Подп. и дата	Справ. №	Перв. примен.

Б104-Р55х1-10В1/15_0,6МПа/П-000.00 ГЧ							
Изм. Лист	№ докум.	Подп.	Дата	Блок УФ обеззараживания установки ЧОВ-3,0м-4 Габаритный чертеж	Лит.	Масса	Масштаб
Разраб.	Волков					15,3	1:4
Проб.					Лист	Листов	1
Т.контр.					ООО "НПО ЭНТ"		
Н.контр.							
Чтв.	Шалларь						



Изд. №	Изд. №	Изд. №	Изд. №	Изд. №	Изд. №	Изд. №	Изд. №
Лист	Лист	Лист	Лист	Лист	Лист	Лист	Лист
Лист	Лист	Лист	Лист	Лист	Лист	Лист	Лист
Лист	Лист	Лист	Лист	Лист	Лист	Лист	Лист
Лист	Лист	Лист	Лист	Лист	Лист	Лист	Лист
Лист	Лист	Лист	Лист	Лист	Лист	Лист	Лист
Лист	Лист	Лист	Лист	Лист	Лист	Лист	Лист
Лист	Лист	Лист	Лист	Лист	Лист	Лист	Лист
Лист	Лист	Лист	Лист	Лист	Лист	Лист	Лист
Лист	Лист	Лист	Лист	Лист	Лист	Лист	Лист

				УФ-3,0М-4-20В(15_0,6МПа)П-000.00 ГЧ				
Изм.	Лист	№ док.	Подп.	Дата	Установка УФ обеззараживания	Лит.	Масса	Масштаб
		Волков			УФ-3,0М-4		15,3	1:4
					Габаритный чертеж	Лист	Листов	1
И.контр.						ООО "НПО ЭНТ"		
Утв.	Шалларь					Копировал		
						Формат А2		