



НПО ЭНТ ОБОРУДОВАНИЕ УФ ОБЕЗЗАРАЖИВАНИЯ

199106, Санкт-Петербург, В.О., 24-линия, д. 3-7 E-mail: info@npoent.ru
Тел./факс: (812) 322-28-10, 322-78-77 skype: npoent http://npoent.ru

Установка обеззараживания воды УОВ-3.0м-15

Комплект поставки:

- Блок обеззараживания
- Шкаф управления с индикаторами
- Датчик УФ излучения
- Датчик температуры
- Промывочное устройство (опция)
- Комплект ЗИП
- Паспорт, руководство по эксплуатации

На индикаторах отображается:

- уровень интенсивности УФ излучения
- электропитание на установке

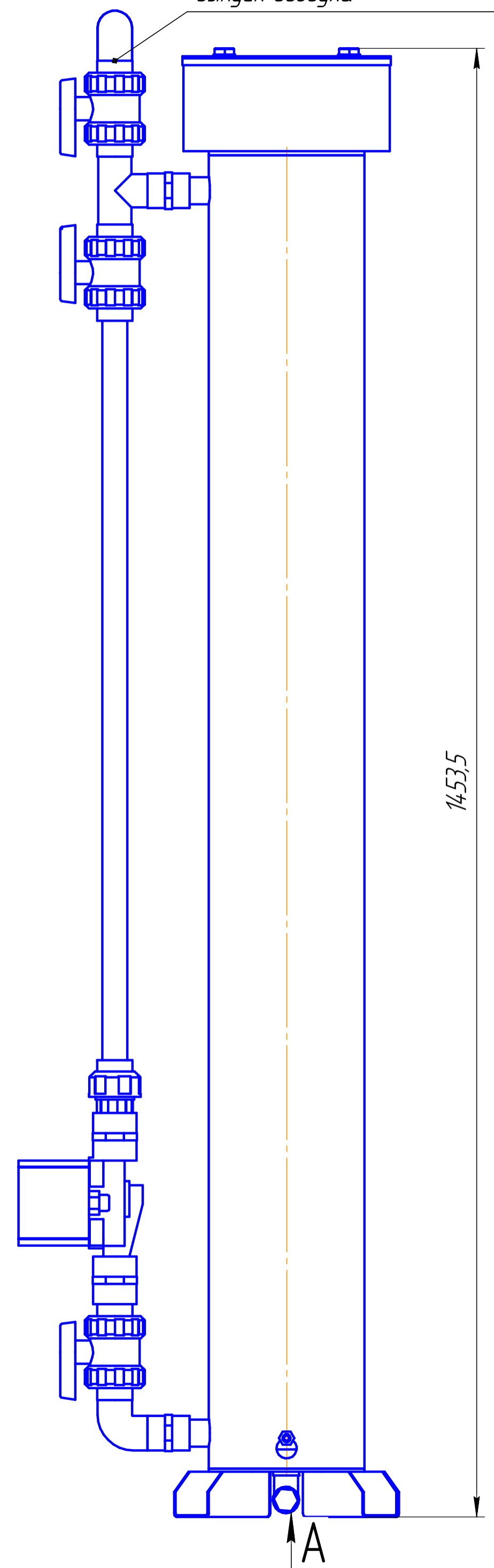


Наименование	Единица	Значение			
		Вода прошедшая мембранную очистку	Питьевая вода СанПиН 2.1.4.1074-01	Очищенная сточная вода	
Тип воды	-	T=90%	T=80%	T=70%	T=60%
Производительность*	м ³ /ч	20	16	8,5	7,3
Рабочее давление	МПа (кгс/см ²)	0,6 (6,0)			
Мощность лампы	Вт.	75			
Количество ламп	шт.	3			
Срок службы лампы, не менее	ч	10 000			
Количество вкл./выкл., не более		2000			
Потребляемая мощность	кВт	0,3			
Коэффициент мощности		0,96			
Напряжение питания	В	220±10%			
Частота питающего напряжения	Гц	50±5%			
Присоединительные размеры	мм	2" (наружная резьба)			
Общая масса	кг	35			
Габаритные размеры	мм	см. габаритный чертеж			

* указана для достижения УФ дозы 25 мДж/см² - для питьевой воды и УФ дозы 30 мДж/см² для сточных вод при различных коэффициентах пропускания водой УФ-С излучения (Т).

УОБ-3.0М-15-10В(2,0_0,6МПа)-000.00 ГЧ

Заливка моющего средства и выпуск воздуха



2225
Зона замены ламп

1353

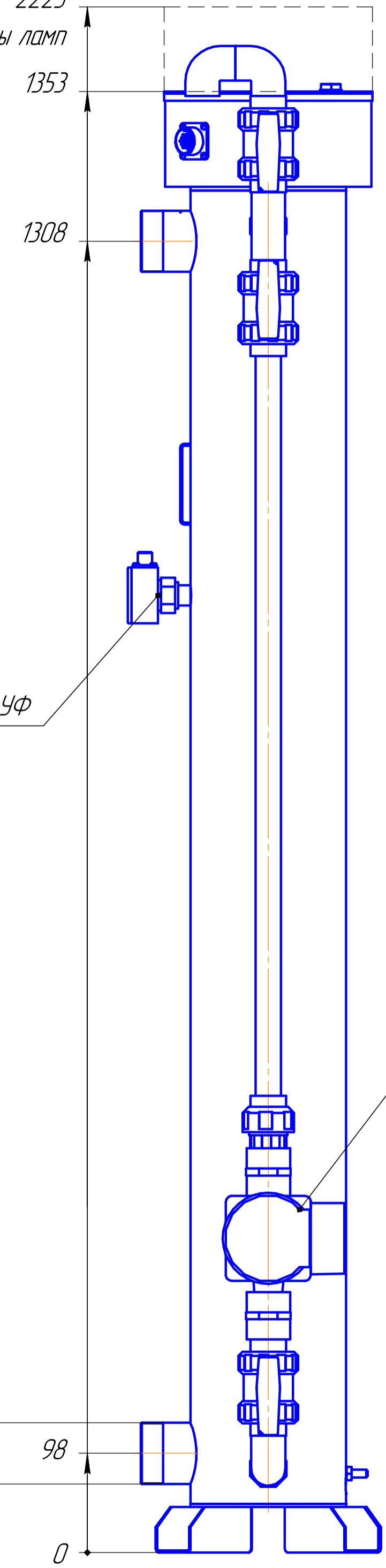
1308

Датчик УФ

Резьба труб. $\phi 2''$

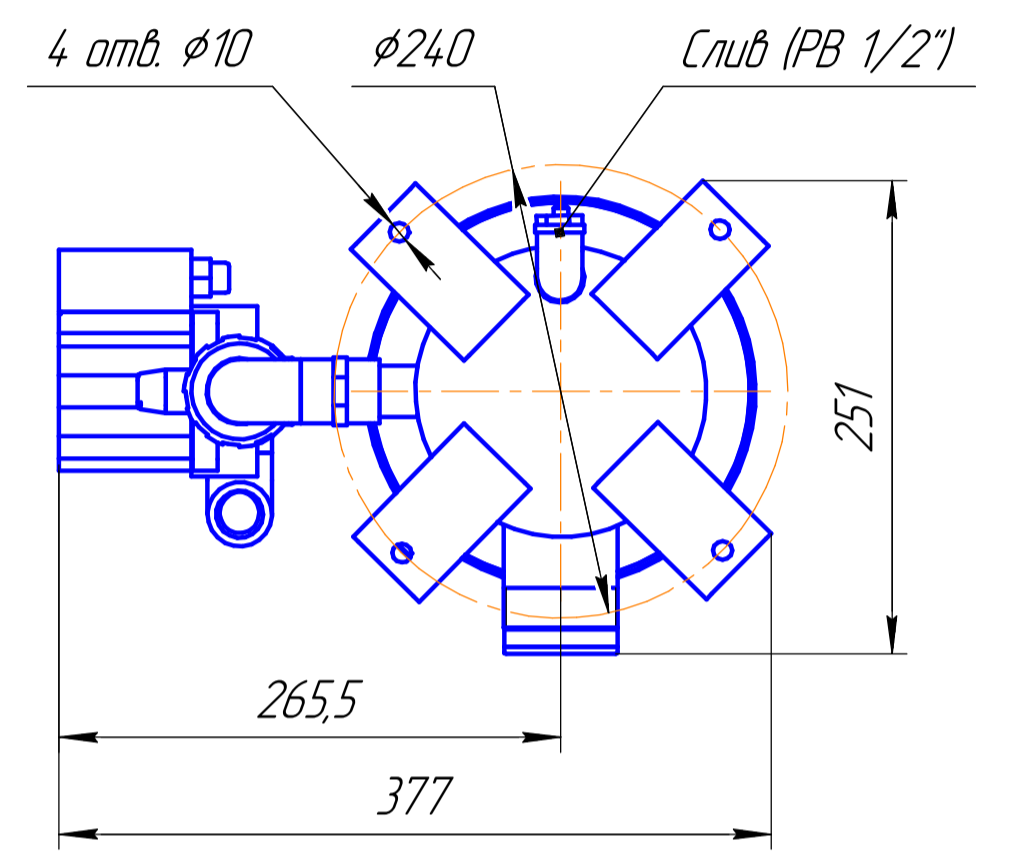
98

0



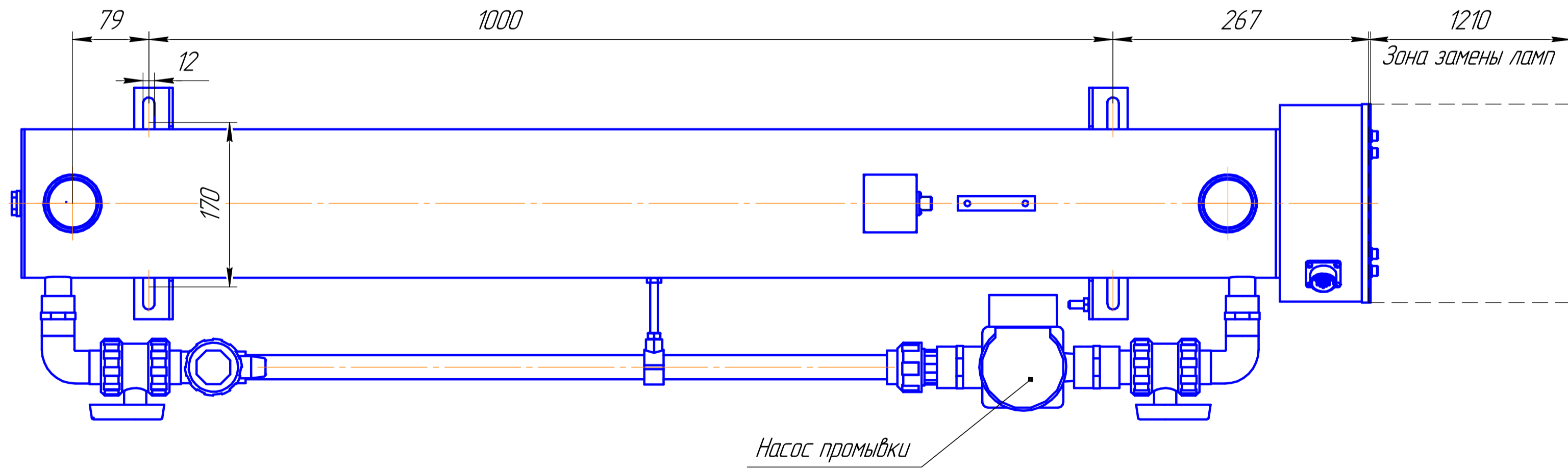
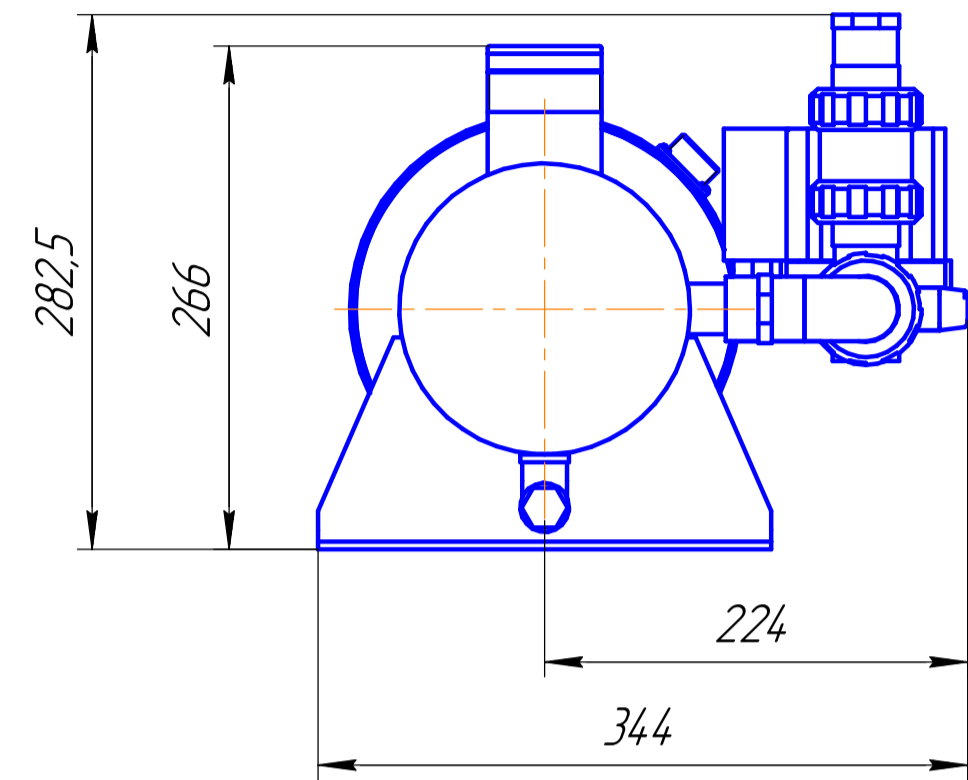
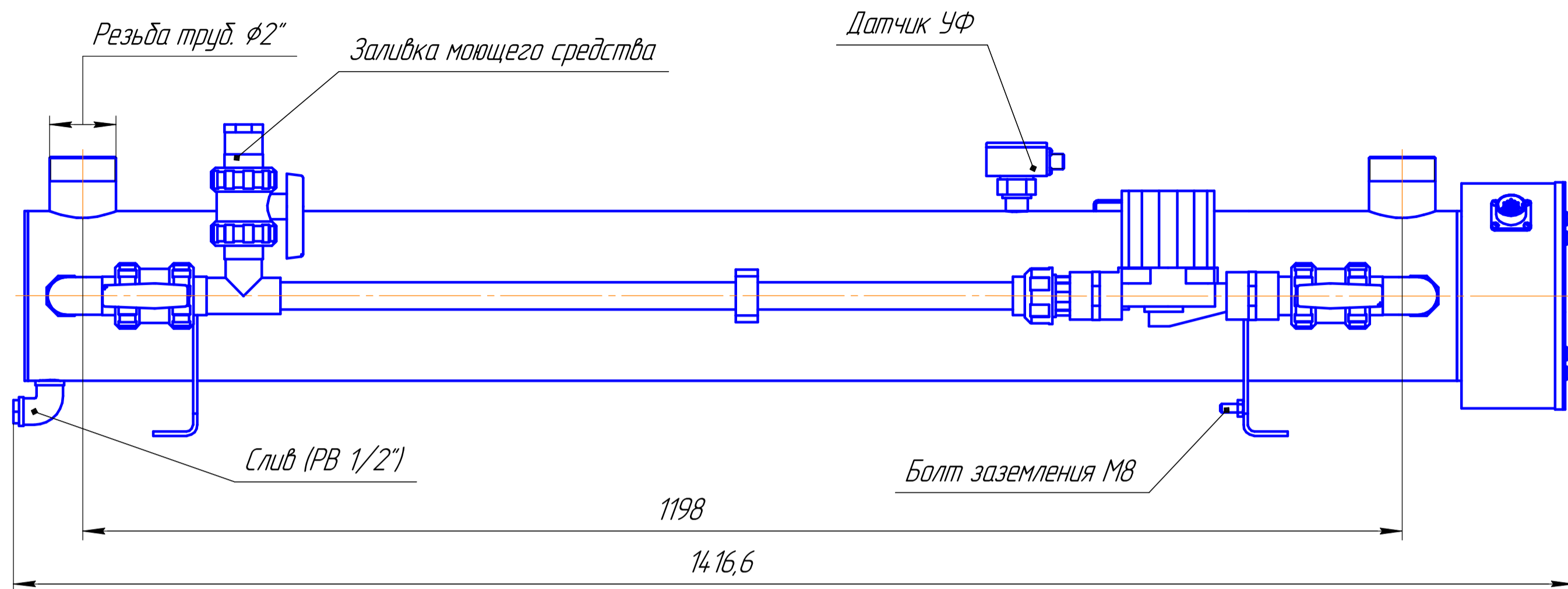
Насос промывки

А



Перв. примен.	
Справ. №	
Подп. и дата	
Инв. № дубл.	
Взам. инв. №	
Подп. и дата	
Инв. № подл.	

				УОБ-3.0М-15-10В(2,0_0,6МПа)-000.00 ГЧ				
Изм.	Лист	№ докум.	Подп.	Дата	Установка УФ обеззараживания	Лит.	Масса	Масштаб
		Волков			УОБ-3.0М-15		27,19	1:4
		Проб.			Габаритный чертеж	Лист	Листов	1
		Т.контр.				000 "НПО ЭНТ"		
		Н.контр.						
		Утв.	Шалларь					
						Копировал	Формат А2	



				УОБ-3.0М-15-10Г(2,0_0,6МПа)-000.00 ГЧ				
Изм.	Лист	№ докум.	Подп.	Дата	Установка УФ обеззараживания	Лит.	Масса	Масштаб
Разраб.	Яценко				УОБ-3.0М-15		28,11	1:4
Проб.	Волков				Габаритный чертеж	Лист	Листов	1
Т.контр.						ООО "НПО ЭНТ"		
Н.контр.						Копировал		
Утв.						Формат А2		

Перв. примен.
 Справ. №
 Подп. и дата
 Инв. № дубл.
 Инв. №
 Взам. инв. №
 Подп. и дата
 Инв. № подл.

УОВ-3,0М-15-20Г(2,0_0,6МПа)-000.00 ГЧ

Перв. примен.

Справ. №

Подп. и дата

Инд. № дубл.

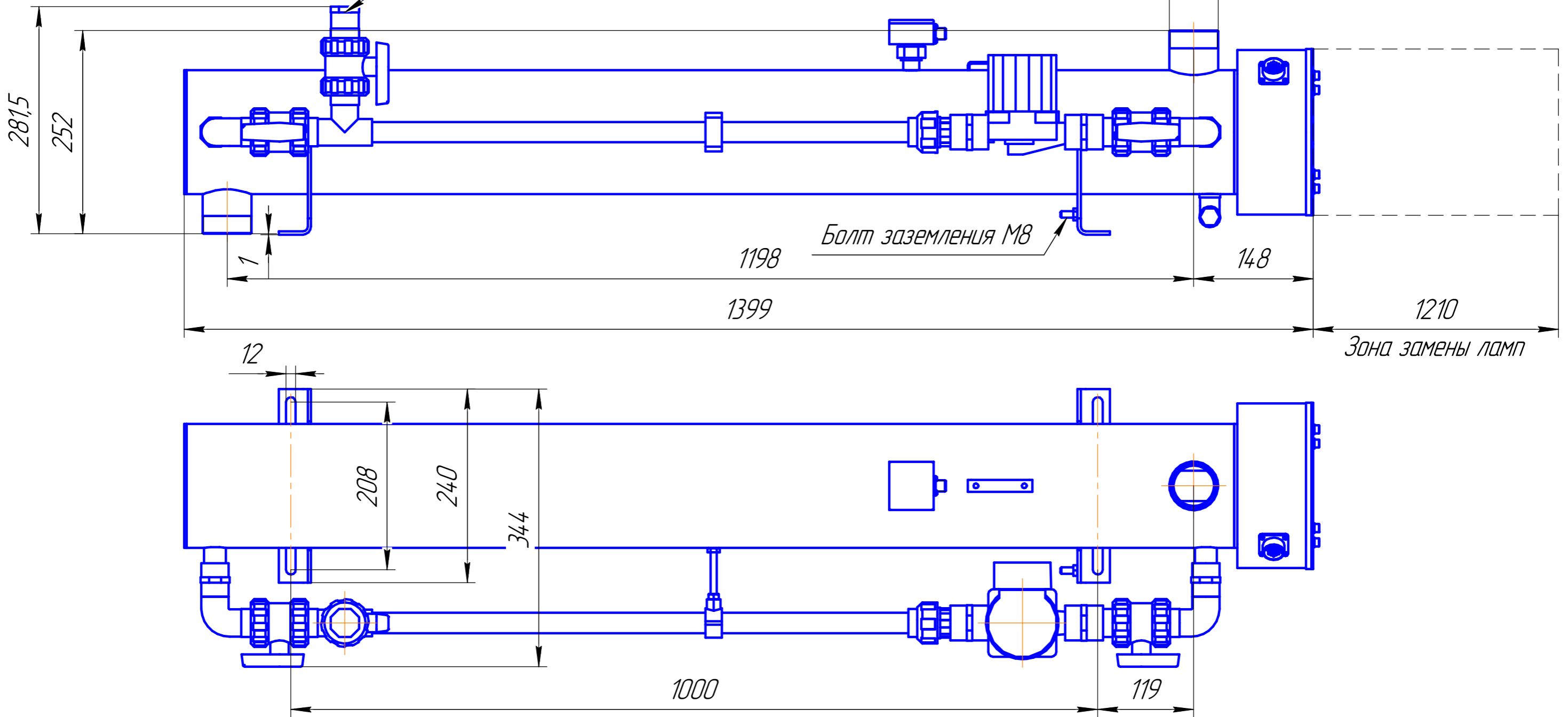
Взам. инв. №

Подп. и дата

Инд. № подл.

Заливка моющего средства

Труб. 2"



					УОВ-3,0М-15-20Г(2,0_0,6МПа)-000.00 ГЧ			
Изм.	Лист	№ докум.	Подп.	Дата	Установка обеззараживания воды УОВ-3,0М-15 Габаритный чертеж	Лит.	Масса	Масштаб
Разраб.	Волков						27,95	1:5
Проб.						Лист	Листов 1	
Т.контр.						000 "НПО ЭНТ"		
И.контр.								
Утв.	Шалларь							

Копировал

Формат А3