



НПО ЭНТ ОБОРУДОВАНИЕ УФ ОБЕЗЗАРАЖИВАНИЯ

199106, Санкт-Петербург, В.О., 24-линия, д. 3-7 E-mail: info@npoent.ru
Тел./факс: (812) 322-28-10, 322-78-77 skype: npoent http://npoent.ru

Установка обеззараживания воды УОВ-3.0м-10Н

Комплект поставки:

- Блок обеззараживания с амальгамной УФ лампой
- Шкаф управления с индикаторами
- Датчик УФ излучения
- Датчик температуры
- Промывочное устройство (опция)
- Комплект ЗИП
- Паспорт, руководство по эксплуатации

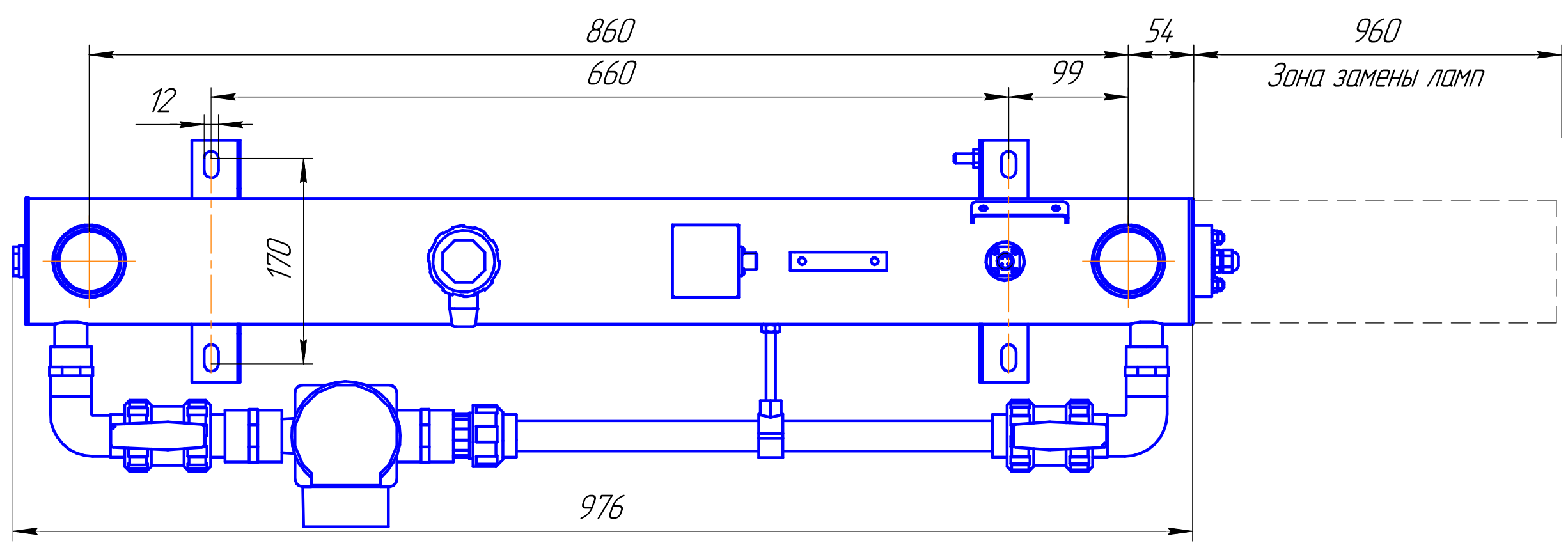
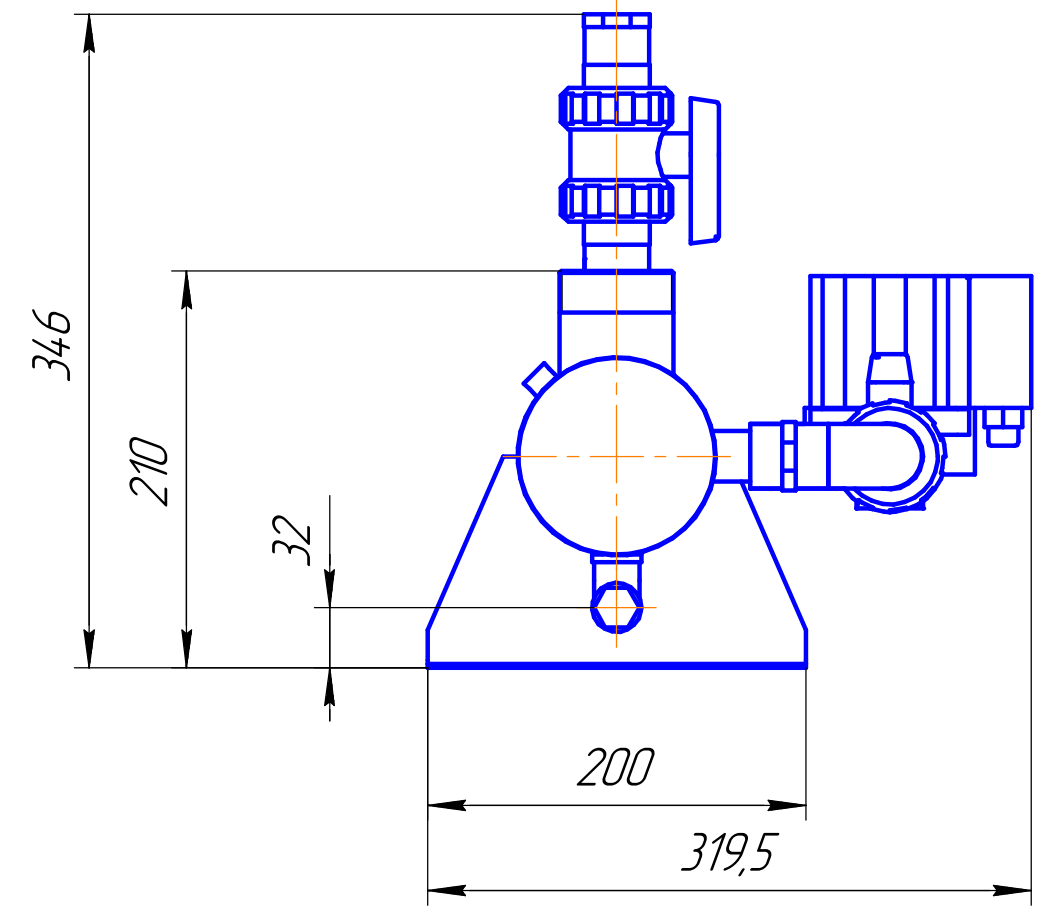
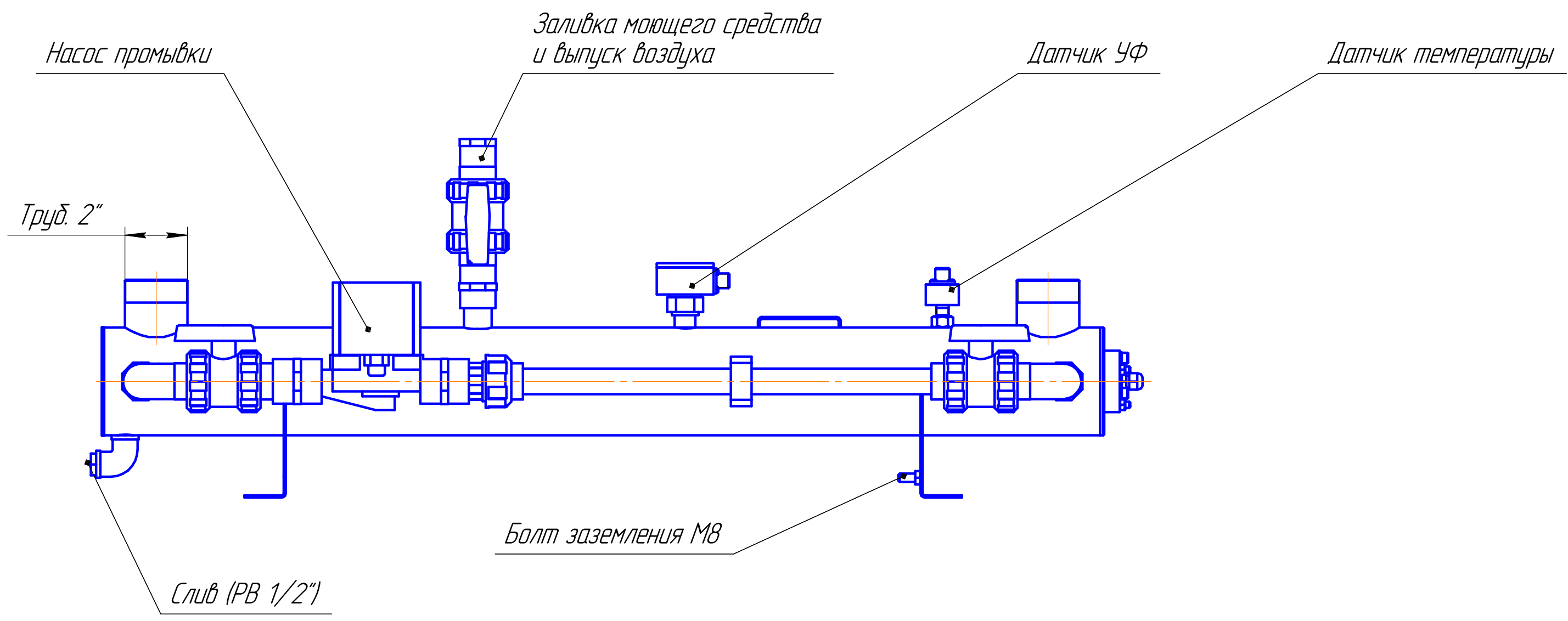
На индикаторах отображается:

- уровень интенсивности УФ излучения
- электропитание на установке
- время работы УФ лампы



Наименование	Единица	Значение			
		Вода прошедшая мембранную очистку	Питьевая вода СанПИН 2.1.4.1074-01	Очищенная сточная вода	
Тип воды	-	T=90%	T=80%	T=70%	T=60%
Производительность*	м ³ /ч	13	11	5,5	4,8
Рабочее давление	МПа (кгс/см ²)	0,6 (6,0)			
Мощность лампы	Вт.	127			
Количество ламп	шт.	1			
Срок службы лампы, не менее	ч	16 000			
Количество вкл./выкл.		2000			
Потребляемая мощность	кВт	0,2			
Коэффициент мощности		0,96			
Напряжение питания	В	220±10%			
Частота питающего напряжения	Гц	50±5%			
Присоединительные размеры	мм	2" (наружная резьба)			
Общая масса	кг	17			
Габаритные размеры	мм	см. габаритный чертеж			

* указана для достижения УФ дозы 25 мДж/см² - для питьевой воды и УФ дозы 30 мДж/см² для сточных вод при различных коэффициентах пропускания водой УФ-С излучения (Т).



Перв. примен.
Справ. №
Подп. и дата
Инв. № дубл.
Взам. инв. №
Подп. и дата
Инв. № подл.

				Б104-А127х1-10Г(Ду65_0,6МПа)-000.00 ГЧ				
Изм.	Лист	№ докум.	Подп.	Дата	Блок УФ обеззараживания установки УОВ-3.0м-10Н	Лит.	Масса	Масштаб
		Волков			Габаритный чертеж		31,17	1:4
Проб.						Лист	Листов	1
Т.контр.						000 "НПО ЭНТ"		
Н.контр.								
Утв.		Шалларь						
						Копировал		Формат А2

УОВ-3.0м-10Н-10В(2,0_0,6МПа)-000.00 ГЧ

Отбор проб, выпуск воздуха, заливка моющего средства

1930
Зона замены ламп

Датчик температуры

1105,5
966,5
912,5

Датчик УФ

860

Насос промывки

Болт заземления М8

Слив 1/2" РН

φ104

292

52,5
0

23,5

98

Справ. №	Перв. примен.
----------	---------------

Инд. № подл.	Подп. и дата
Взам. инв. №	Инд. № дубл.
Подп. и дата	

Изм.	Лист	№ докум.	Подп.	Дата
Разраб.		Волков		
Проб.				
Т.контр.				
Н.контр.				
Утв.		Шалларь		

УОВ-3.0м-10Н-10В(2,0_0,6МПа)-000.00 ГЧ			
Установка обеззараживания воды УОВ-3.0м-10Н Габаритный чертеж	Лит.	Масса	Масштаб
		17,42	1:5
	Лист	Листов	1
ООО "НПО ЭНТ"			