



НПО ЭНТ ОБОРУДОВАНИЕ УФ ОБЕЗЗАРАЖИВАНИЯ

199106, Санкт-Петербург, В.О., 24-линия, д. 3-7 E-mail: info@npoent.ru
Тел./факс: (812) 322-28-10, 322-78-77 skype: npoent http://npoent.ru

Установка обеззараживания воды УОВ-3.0м-10

Комплект поставки:

- Блок обеззараживания
- Шкаф управления с индикаторами
- Датчик УФ (опция)
- Промывочное устройство (опция)
- Комплект ЗИП
- Паспорт, руководство по эксплуатации

На индикаторах отображается:

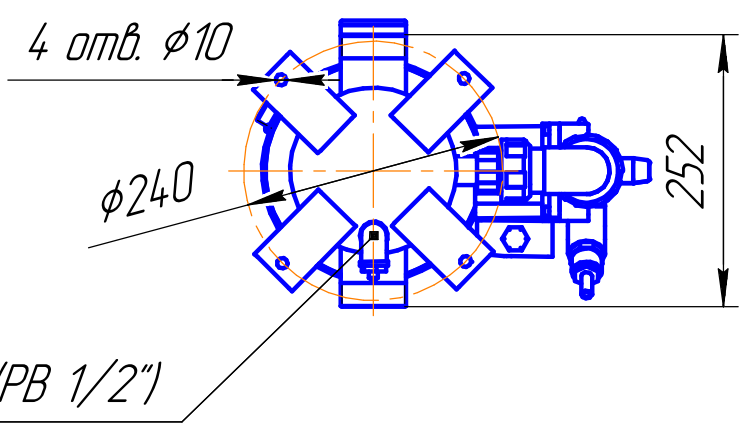
- работа УФ лампы
- электропитание на установке



Наименование	Единица	Значение			
		Вода прошедшая мембранную очистку	Питьевая вода СанПиН 2.1.4.1074-01	Очищенная сточная вода	
Тип воды	-	T=90%	T=80%	T=70%	T=60%
Производительность*	м ³ /ч	12	10	5	4,5
Рабочее давление	МПа (кгс/см ²)	0,6 (6,0)			
Мощность лампы	Вт.	55			
Количество ламп	шт.	3			
Срок службы лампы, не менее	ч	10 000			
Количество вкл./выкл., не более		2000			
Потребляемая мощность	кВт	0,2			
Коэффициент мощности		0,96			
Напряжение питания	В	220±10%			
Частота питающего напряжения	Гц	50±5%			
Присоединительные размеры	мм	2" (наружная резьба)			
Общая масса	кг	30			
Габаритные размеры	мм	см. габаритный чертеж			

* указана для достижения УФ дозы 25 мДж/см² - для питьевой воды и УФ дозы 30 мДж/см² для сточных вод при различных коэффициентах пропускания водой УФ-С излучения (Т).

УОВ-3,0м-10-20В(2,0_0,8МПа)-000.00



2310
Зона замены ламп

1154,5

956

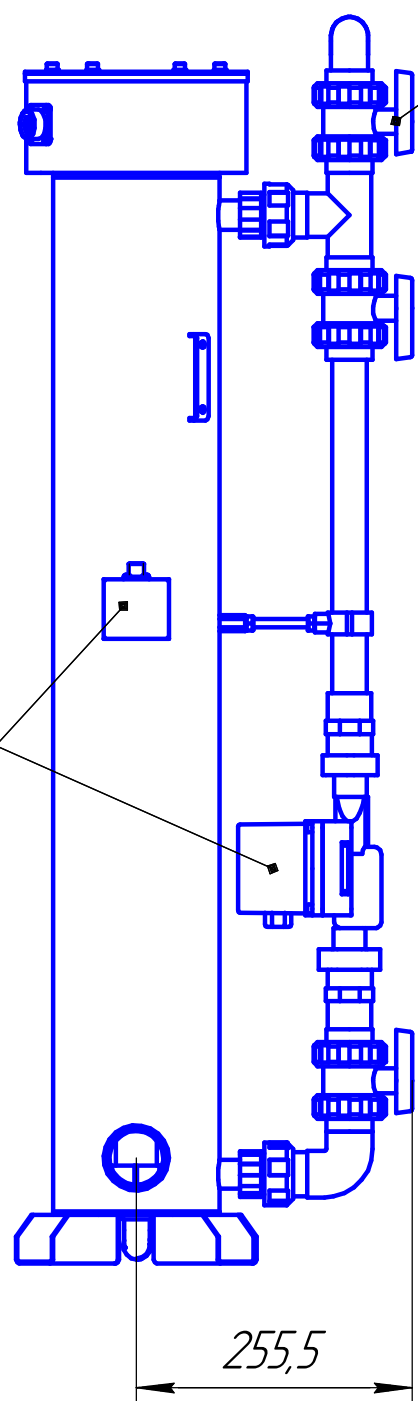
98

0

Труба 2"

Заливка моющего средства и выпуск воздуха

Насос промывки
Датчик УФ



Перв. примен.
Справ. №

Инд. № подл.	Подп. и дата
Взам. инв. №	Инд. № дубл.
Подп. и дата	

Изм.	Лист	№ докум.	Подп.	Дата
Разраб.	Волков			
Проб.				
Т.контр.				
И.контр.				
Утв.	Шалларь			

УОВ-3,0м-10-20В(2,0_0,8МПа)-000.00		
Лит.	Масса	Масштаб
	29,32	1:10
Лист	Листов 1	
000 "НПО ЭНТ"		

