



НПО ЭНТ ОБОРУДОВАНИЕ УФ ОБЕЗЗАРАЖИВАНИЯ

199106, Санкт-Петербург, В.О., 24-линия, д. 3-7 E-mail: info@npoent.ru
Тел./факс: (812) 322-28-10, 322-78-77 skype: npoent http://npoent.ru

Установка обеззараживания воды УОВ-15м-30Н

Комплект поставки:

- Блок обеззараживания с амальгамными УФ лампами
- Шкаф управления с ЖК-дисплеем
- Датчик УФ излучения
- Датчик температуры
- Промывочное устройство
- Комплект ЗИП
- Паспорт, руководство по эксплуатации

На ЖК-дисплее отображается:

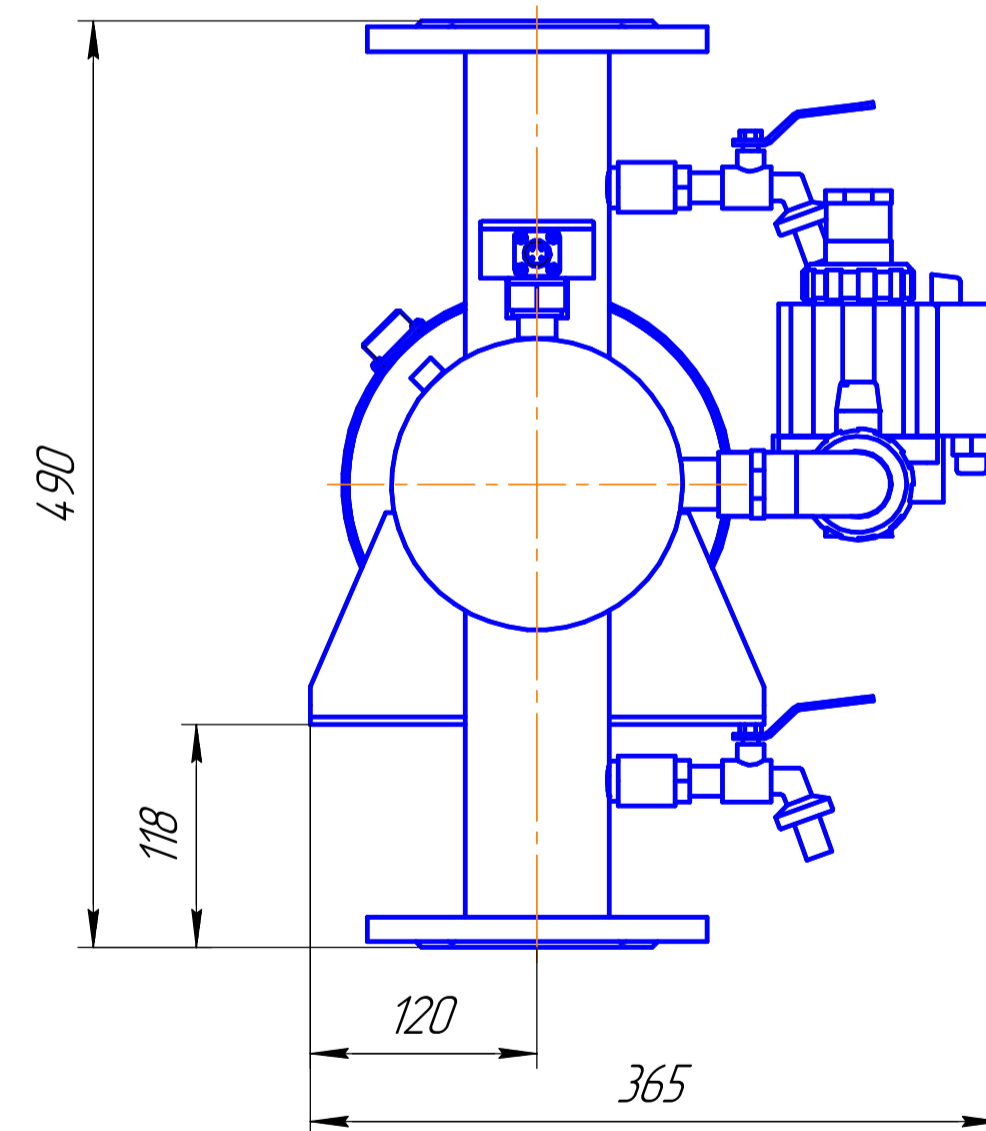
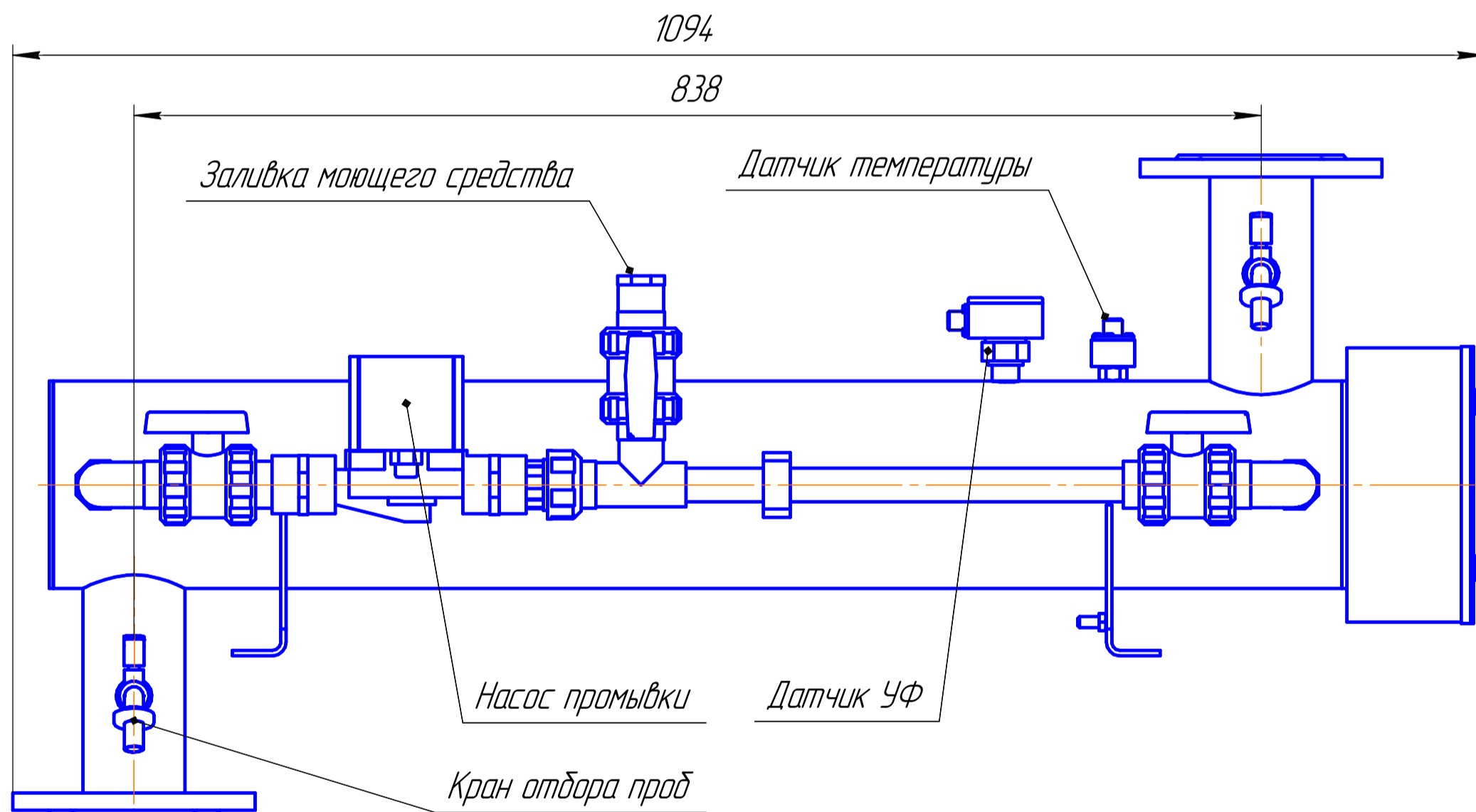
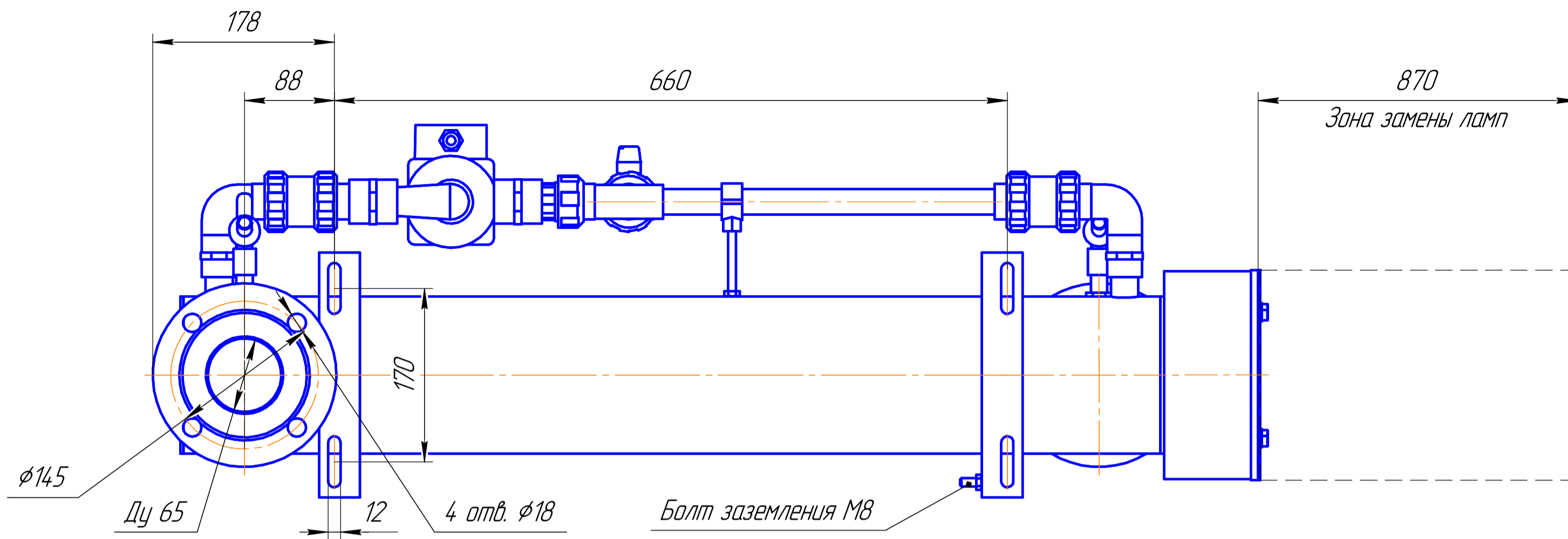
- Уровень интенсивности УФ излучения
- Температура воды в блоке обеззараживания
- Температура воздуха в шкафу управления
- Время работы каждой из УФ ламп



Наименование	Единица	Значение			
		Вода прошедшая мембранную очистку	Питьевая вода СанПиН 2.1.4.1074-01	Очищенная сточная вода	
Тип воды	-	T=90%	T=80%	T=70%	T=60%
Производительность*	м ³ /ч	40	30	17	14
Рабочее давление	МПа (кгс/см ²)	0,6 (6,0)			
Мощность лампы	Вт.	127			
Количество ламп	шт.	3			
Срок службы лампы, не менее	ч	16 000			
Количество вкл./выкл.		2000			
Потребляемая мощность	кВт	0,5			
Коэффициент мощности		0,96			
Напряжение питания	В	220±10%			
Частота питающего напряжения	Гц	50±5%			
Присоединительные размеры	мм	65 (Другой Ду под заказ)			
Общая масса	кг	40			
Габаритные размеры	мм	см. габаритный чертеж			

* указана для достижения УФ дозы 25 мДж/см² - для питьевой воды и УФ дозы 30 мДж/см² для сточных вод при различных коэффициентах пропускания водой УФ-С излучения (Т).

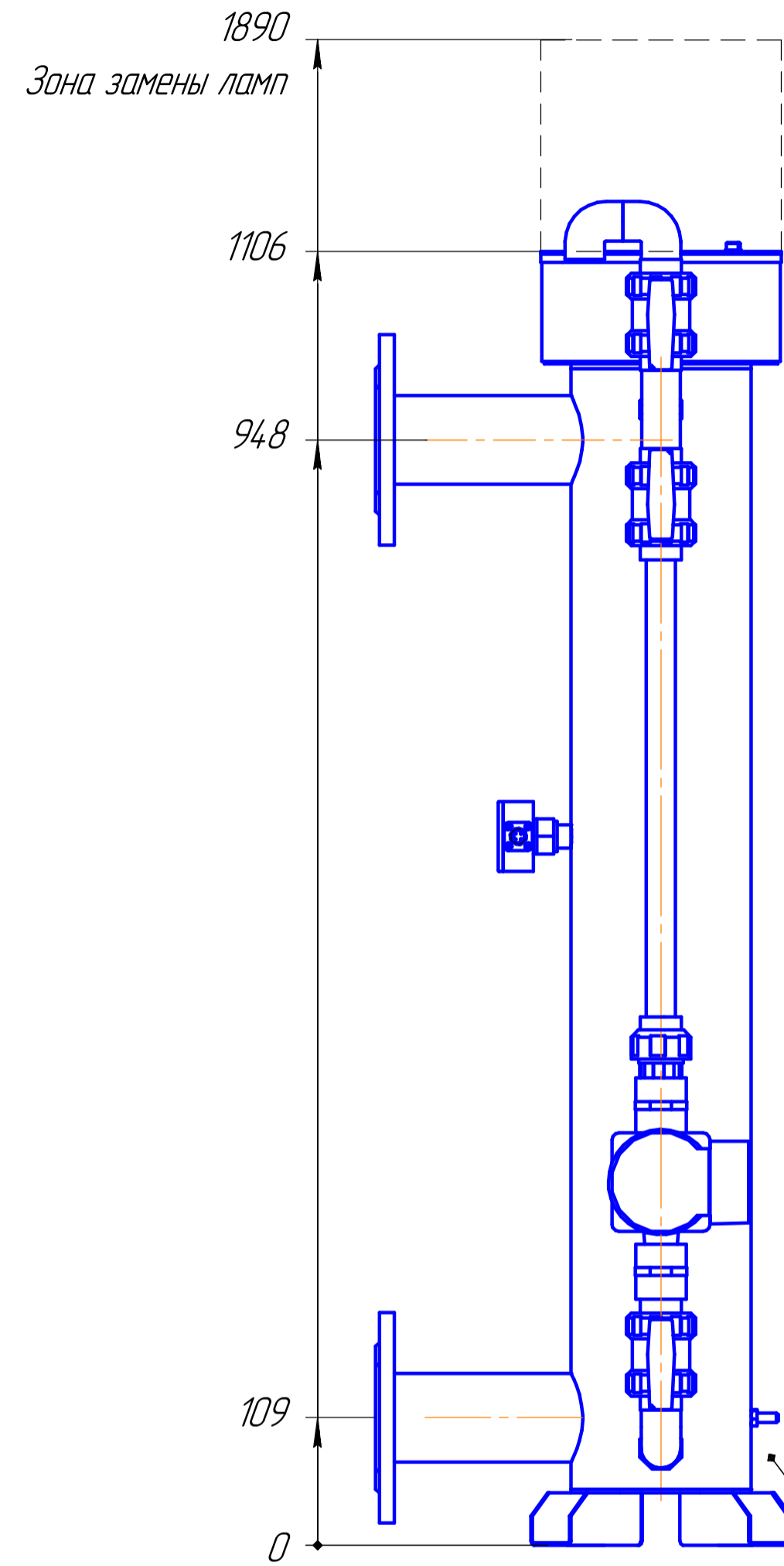
ИД 000000-ПДМ90-597ПД02-НОС-НС-806



				УОВ-15М-30Н-20Г(Ду65_0,6МПа)-000.00 ГЧ				
Изм.	Лист	№ докум.	Подп.	Дата	Установка обеззараживания воды УОВ-15М-30Н	Лит.	Масса	Масштаб
Разраб.	Яценко				Гадаритный чертеж		32,76	1:4
Проб.	Волков					Лист	Листов	1
Т.контр.						ООО "НПО ЭНТ"		
Н.контр.						Копировал		
Утв.						Формат А2		

Перв. примен.
Справ. №
Подп. и дата
Инв. № дубл.
Взам. инв. №
Подп. и дата
Инв. № подл.

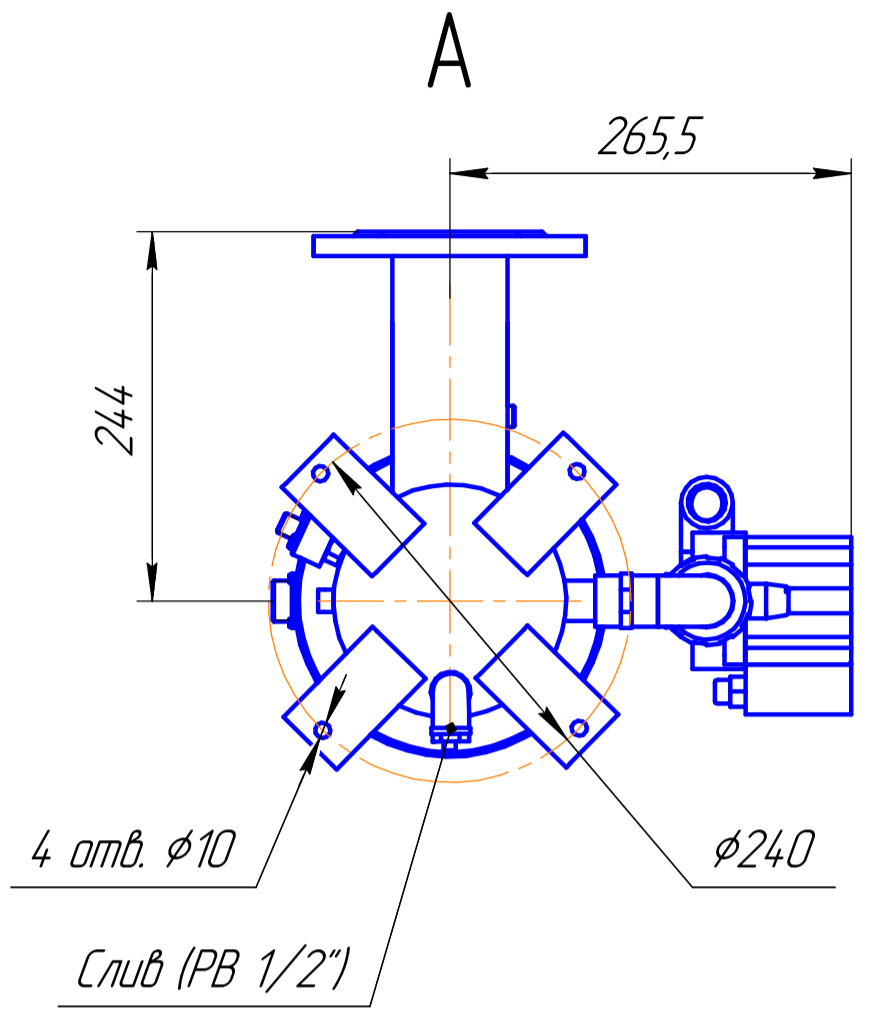
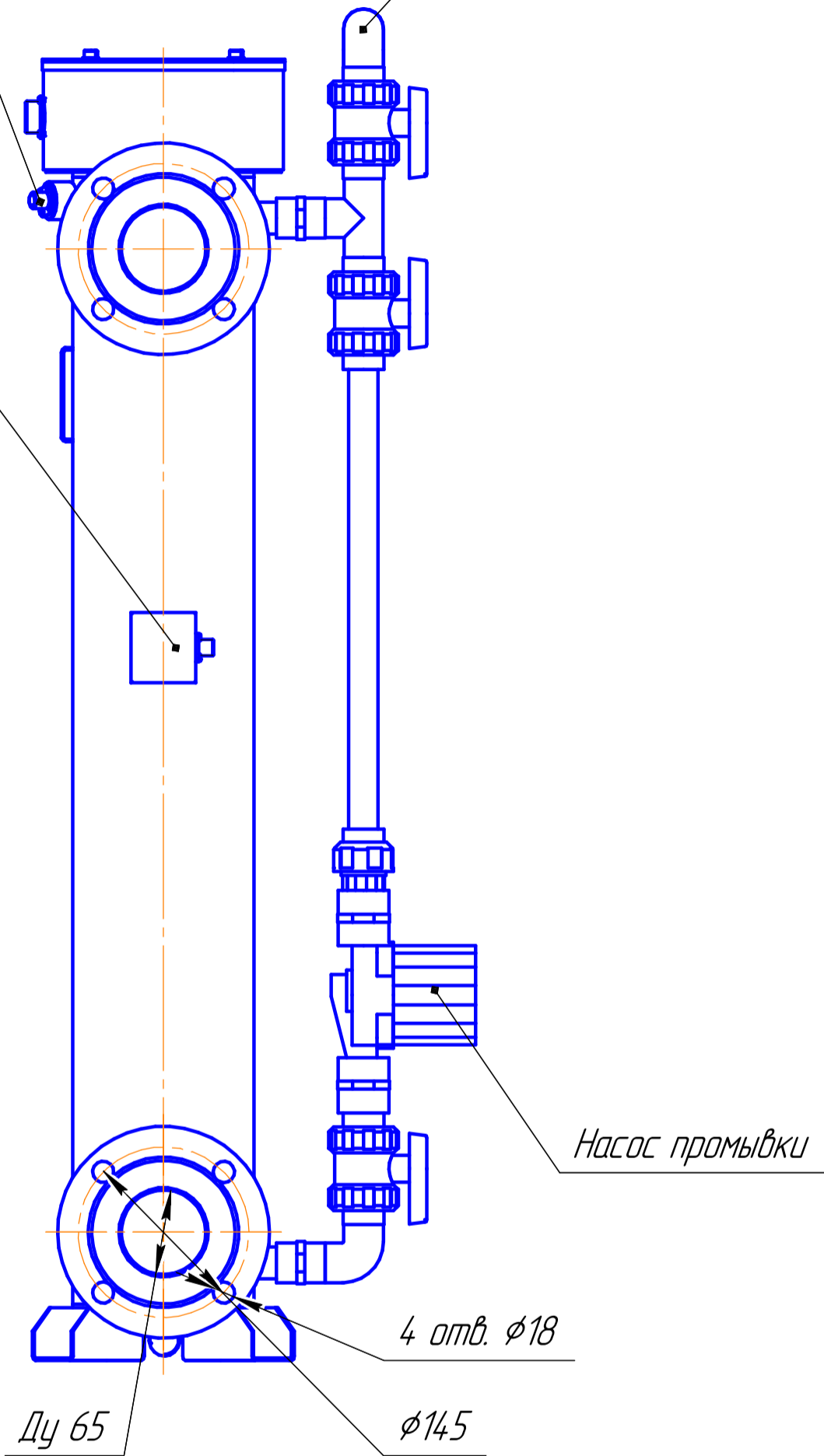
Заливка моющего средства
и выпуск воздуха



Датчик температуры

Датчик УФ

Болт заземления М8



↑ A

Перв. примен.	
Справ. №	
Подп. и дата	
Инв. № дубл.	
Взам. инв. №	
Подп. и дата	
Инв. № подл.	

				УОВ-15М-30Н-10В(Ду65_0,6МПа)-000.00 ГЧ				
Изм.	Лист	№ докум.	Подп.	Дата	Установка обеззараживания воды УОВ-15М-30Н Гадаритный чертеж	Лит.	Масса	Масштаб
Разраб.	Волков						33,58	1:4
Проб.						Лист	Листов	1
Т.контр.						000 "НПО ЭНТ"		
Н.контр.								
Утв.	Шалларь					Копировал		
						Формат А2		

Заливка моющего средства
и выпуск воздуха

Датчик температуры

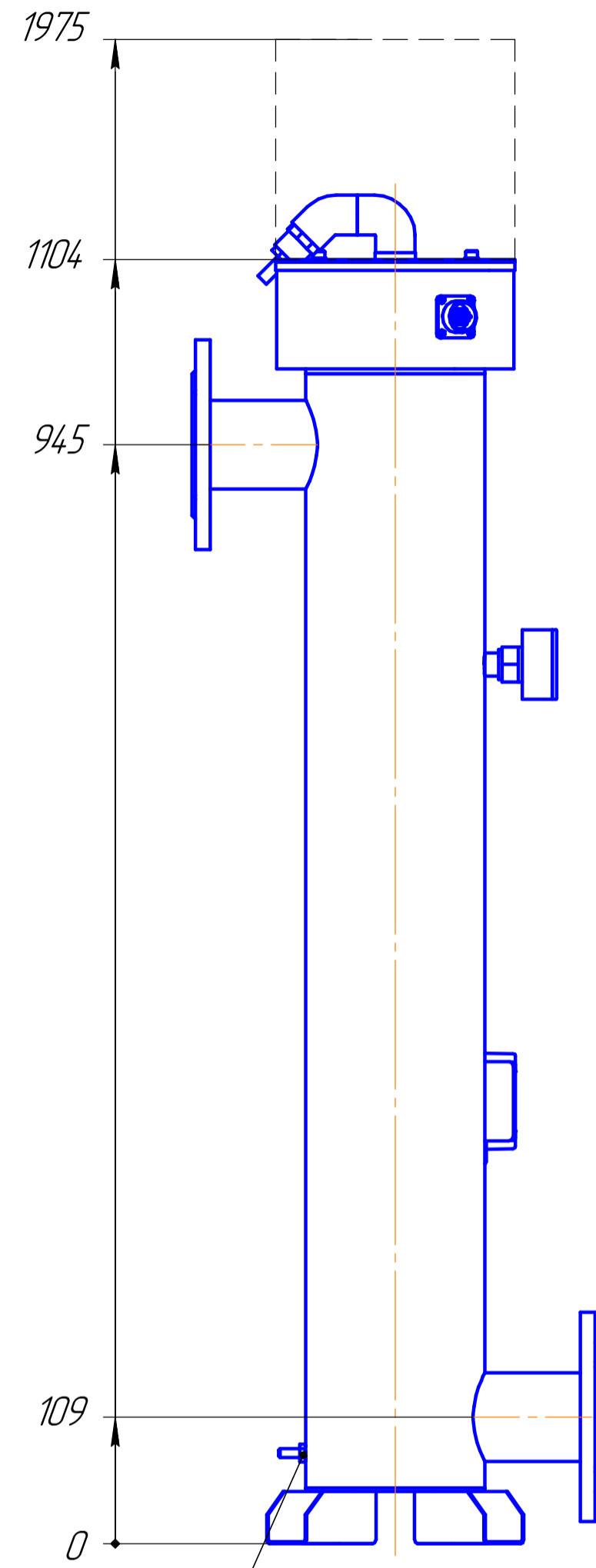
Датчик УФ

Насос промывки

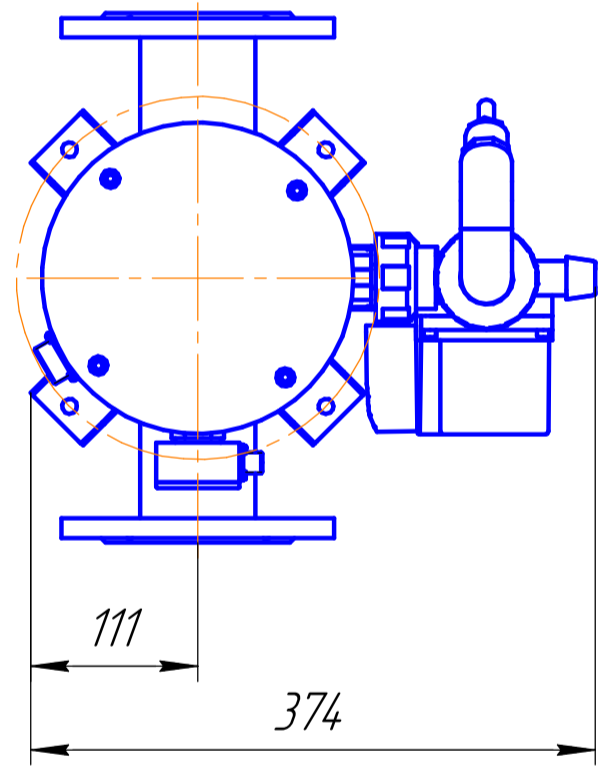
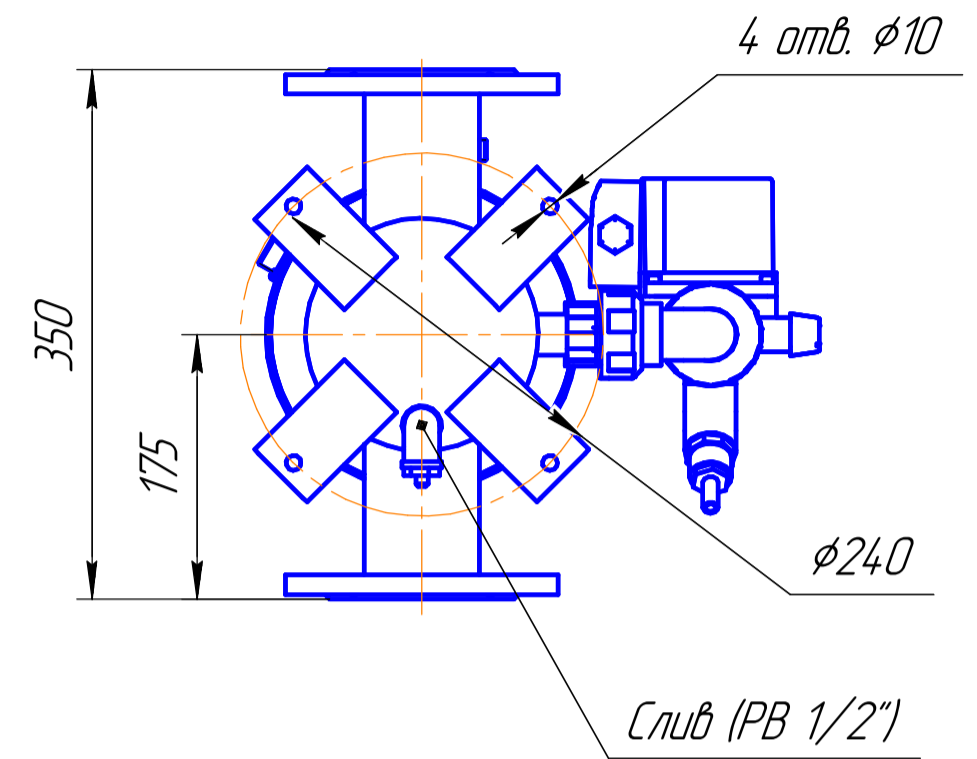
Ду 65

φ145

4 отв. φ18



Болт заземления М8



Перв. примен.
Справ. №
Подп. и дата
Инд. № дубл.
Взам. инв. №
Подп. и дата
Инд. № подл.

				УОВ-15М-30Н-20В(Ду65_0,6МПа)-000.00 ГЧ				
Изм.	Лист	№ докум.	Подп.	Дата	Установка обеззараживания воды УОВ-15М-30Н	Лит.	Масса	Масштаб
		Яценко			Гадаритный чертеж		35,81	1:5
Проб.						Лист	Листов	1
Т.контр.						000 "НПО ЭНТ"		
Н.контр.						Копировал		
Утв.						Формат А2		