



НПО ЭНТ ОБОРУДОВАНИЕ УФ ОБЕЗЗАРАЖИВАНИЯ

199106, Санкт-Петербург, В.О., 24-линия, д. 3-7 E-mail: info@npoent.ru
Тел./факс: (812) 322-28-10, 322-78-77 skype: npoent http://npoent.ru

Установка обеззараживания воды УОВ-15м-30

Комплект поставки:

- Блок обеззараживания
- Шкаф управления с индикаторами
- Датчик УФ излучения
- Датчик температуры
- Промывочное устройство
- Комплект ЗИП
- Паспорт, руководство по эксплуатации

На индикаторах отображается:

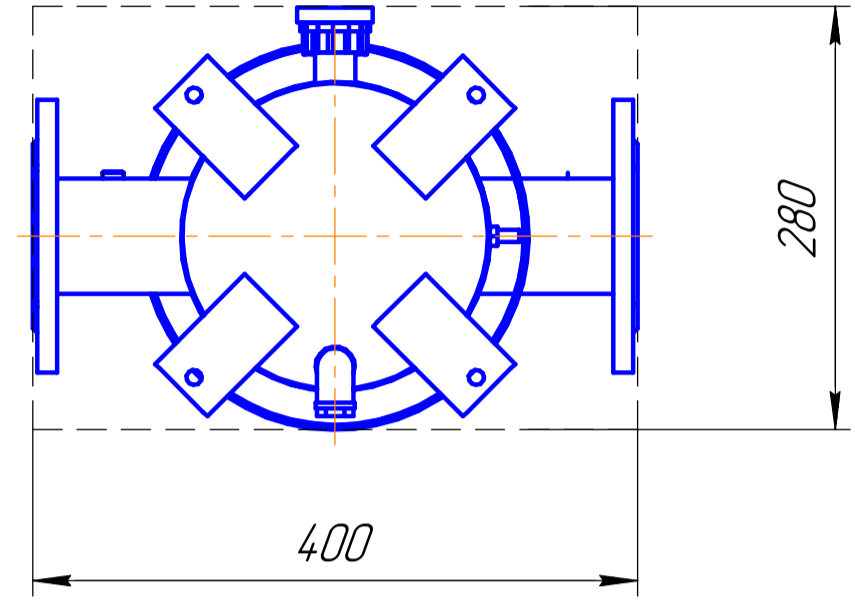
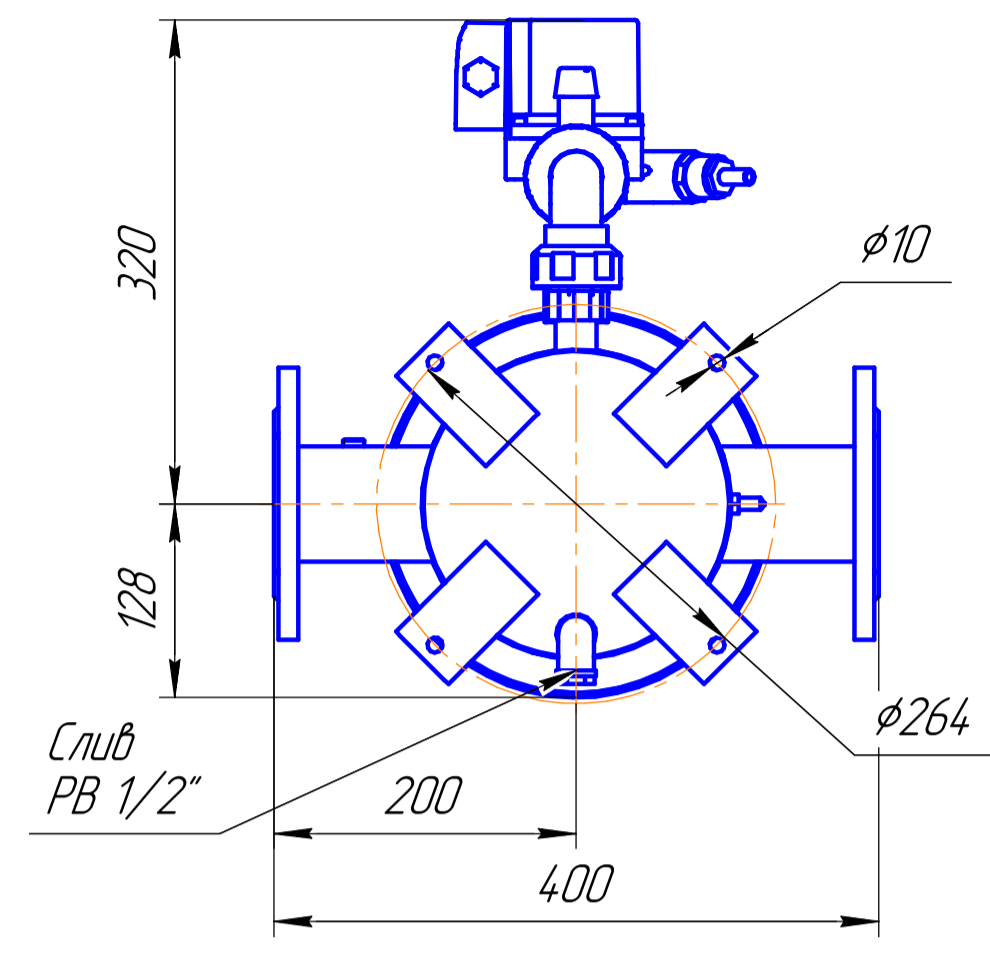
- уровень интенсивности УФ излучения
- электропитание на установке
- время работы УФ лампы



Наименование	Единица	Значение			
		Вода прошедшая мембранную очистку	Питьевая вода СанПиН 2.1.4.1074-01	Очищенная сточная вода	
Тип воды	-	T=90%	T=80%	T=70%	T=60%
Производительность*	м ³ /ч	43	34	15	12
Рабочее давление	МПа (кгс/см ²)	0,6 (6,0)			
Мощность лампы	Вт.	55			
Количество ламп	шт.	7			
Срок службы лампы, не менее	ч	10 000			
Количество вкл./выкл., не более		2000			
Потребляемая мощность	кВт	0,4			
Коэффициент мощности		0,96			
Напряжение питания	В	220±10%			
Частота питающего напряжения	Гц	50±5%			
Присоединительные размеры		Ду 65 (Другой Ду под заказ)			
Общая масса	кг	45			
Габаритные размеры	мм	см. габаритный чертеж			
* указана для достижения УФ дозы 25 мДж/см ² - для питьевой воды и УФ дозы 30 мДж/см ² для сточных вод при различных коэффициентах пропускания водой УФ-С излучения (Т).					

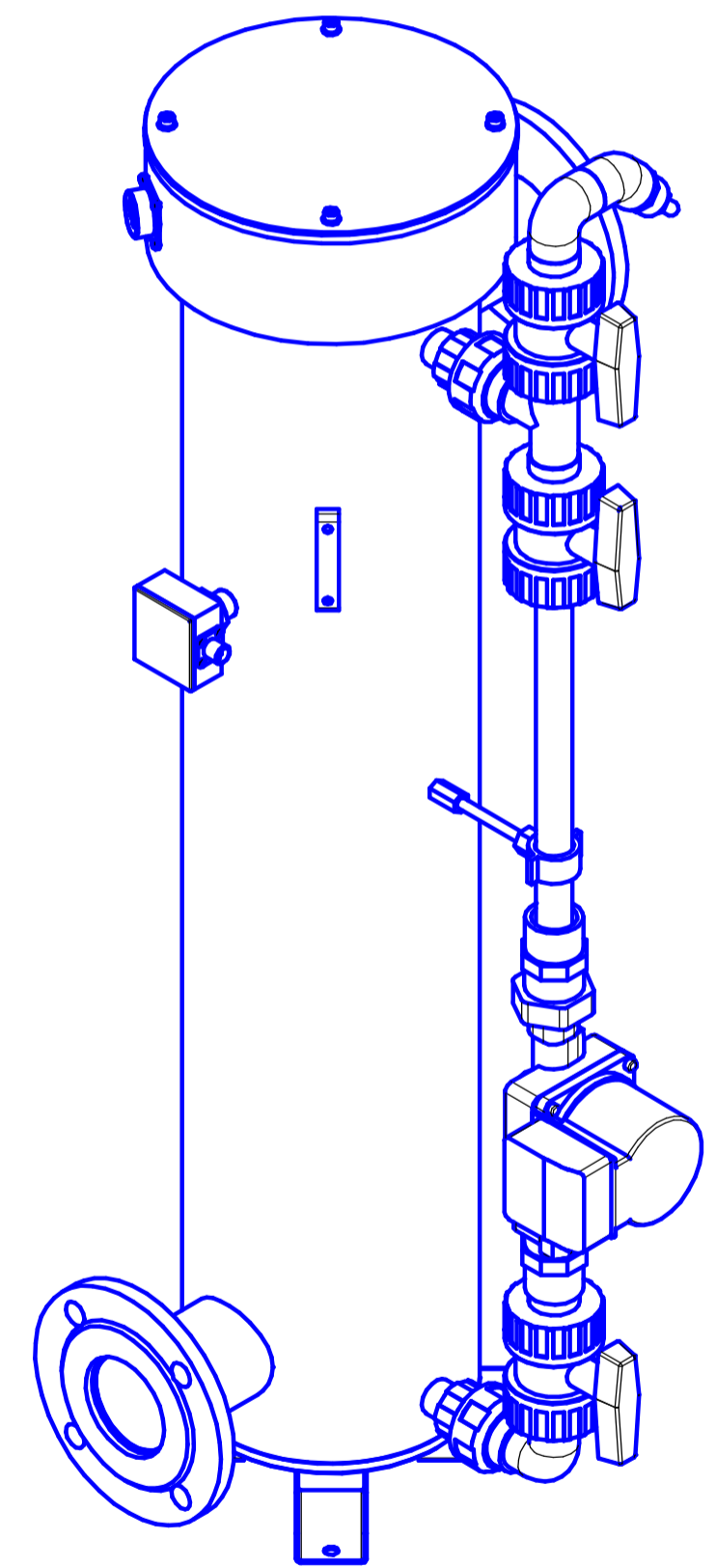
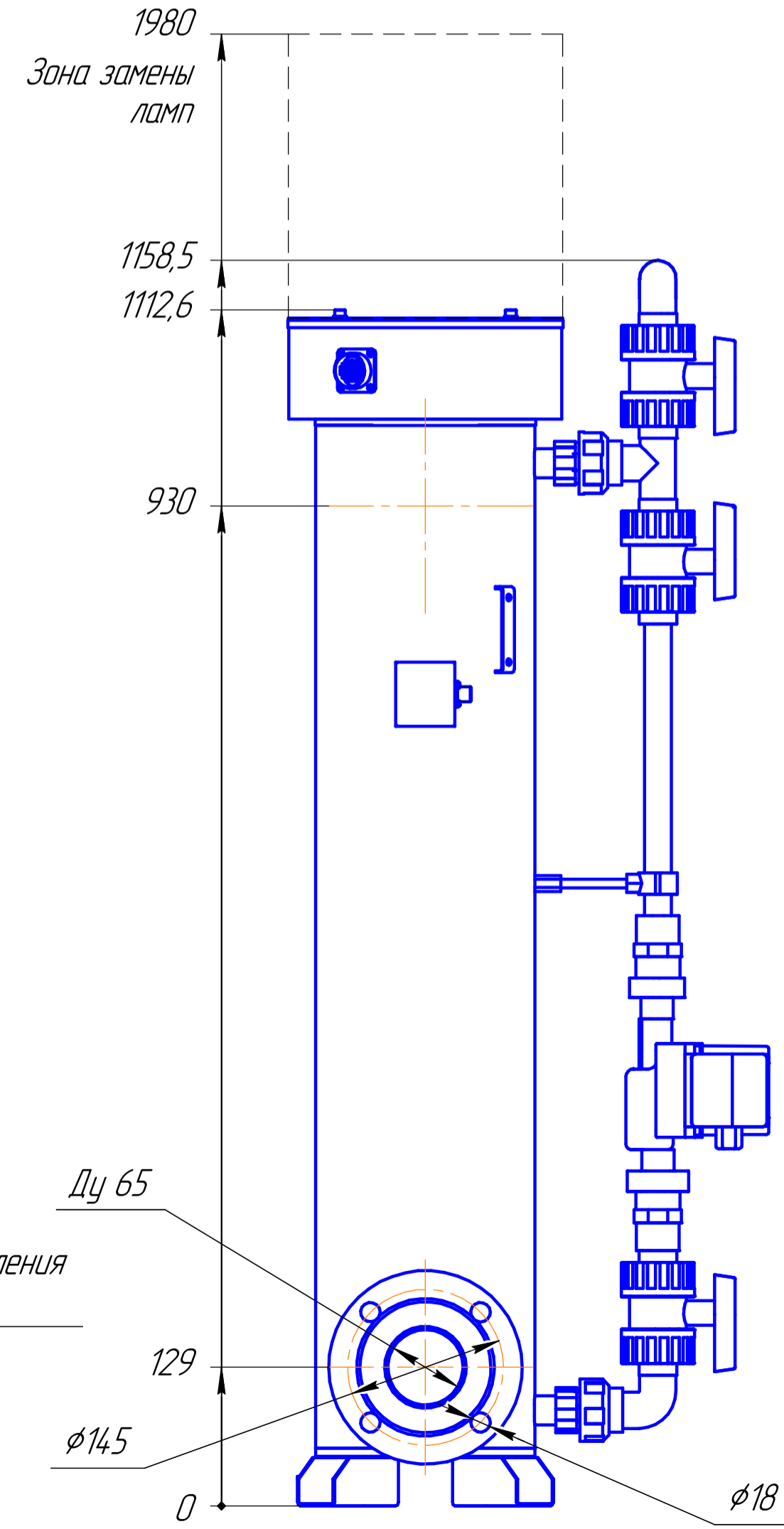
УОВ-15М-30-20В(Ду65_0,6МПа)-000.00 ГЧ

Габарит для упаковки при снятой промывке



Перв. примен.

Справ. №
Инд. № дробл.
Взам. инв. №
Инд. № инв.
Подп. и дата
Инд. № подл.



				УОВ-15М-30-20В(Ду65_0,6МПа)-000.00 ГЧ				
Изм.	Лист	№ докум.	Подп.	Дата	Установка обеззараживания воды УОВ-15М-30	Лит.	Масса	Масштаб
		Волков		18.10.2018	Габаритный чертеж		4,139	1:5
Разраб.						Лист	Листов	1
Пров.						ООО "НПО ЭНТ"		
Т.контр.								
Н.контр.								
Утв.								

