



## НПО ЭНТ ОБОРУДОВАНИЕ УФ ОБЕЗЗАРАЖИВАНИЯ

199106, Санкт-Петербург, В.О., 24-линия, д. 3-7 E-mail: info@npoent.ru  
Тел./факс: (812) 322-28-10, 322-78-77 skype: npoent http://npoent.ru

### Установка обеззараживания воды УОВ-15м-20Н

#### Комплект поставки:

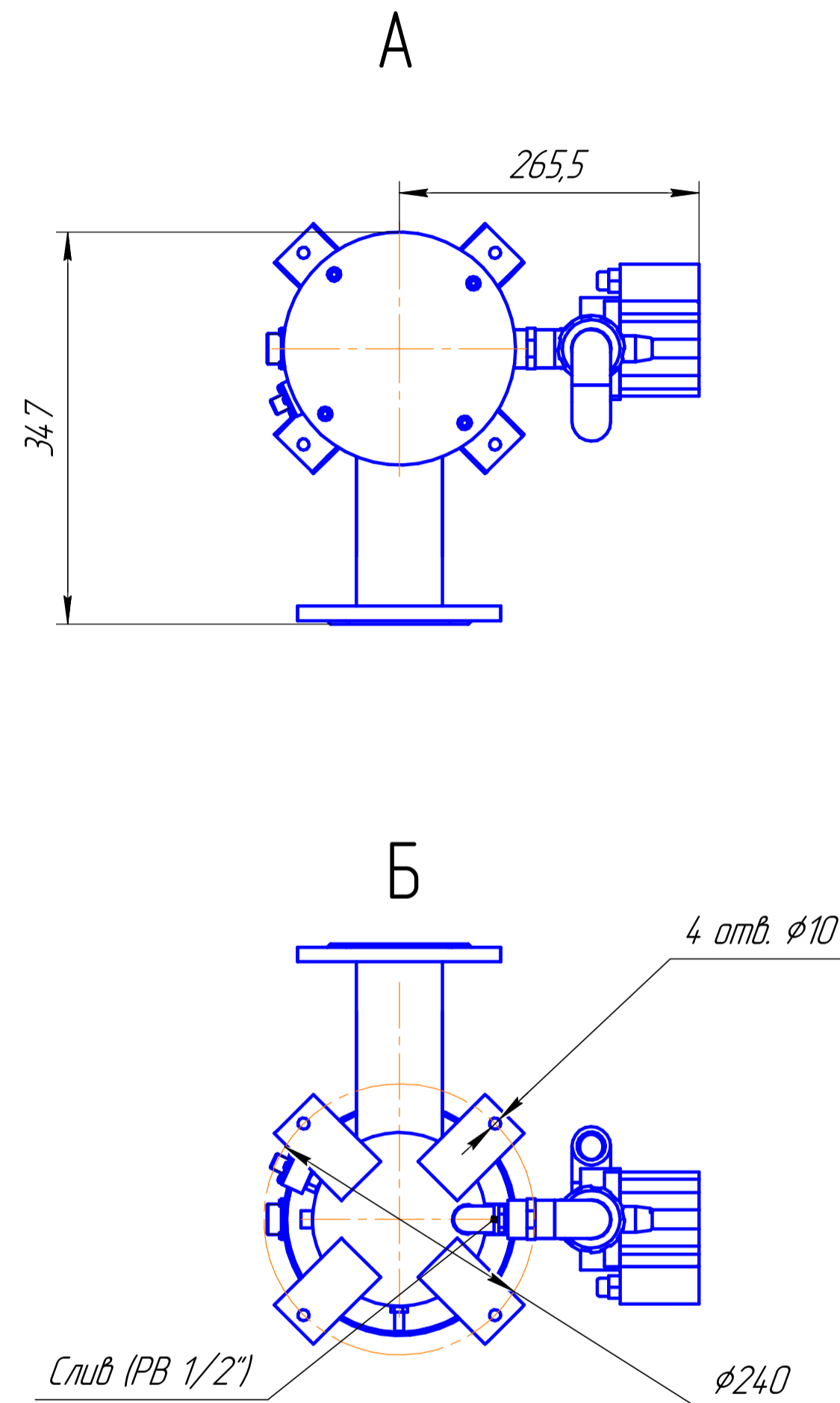
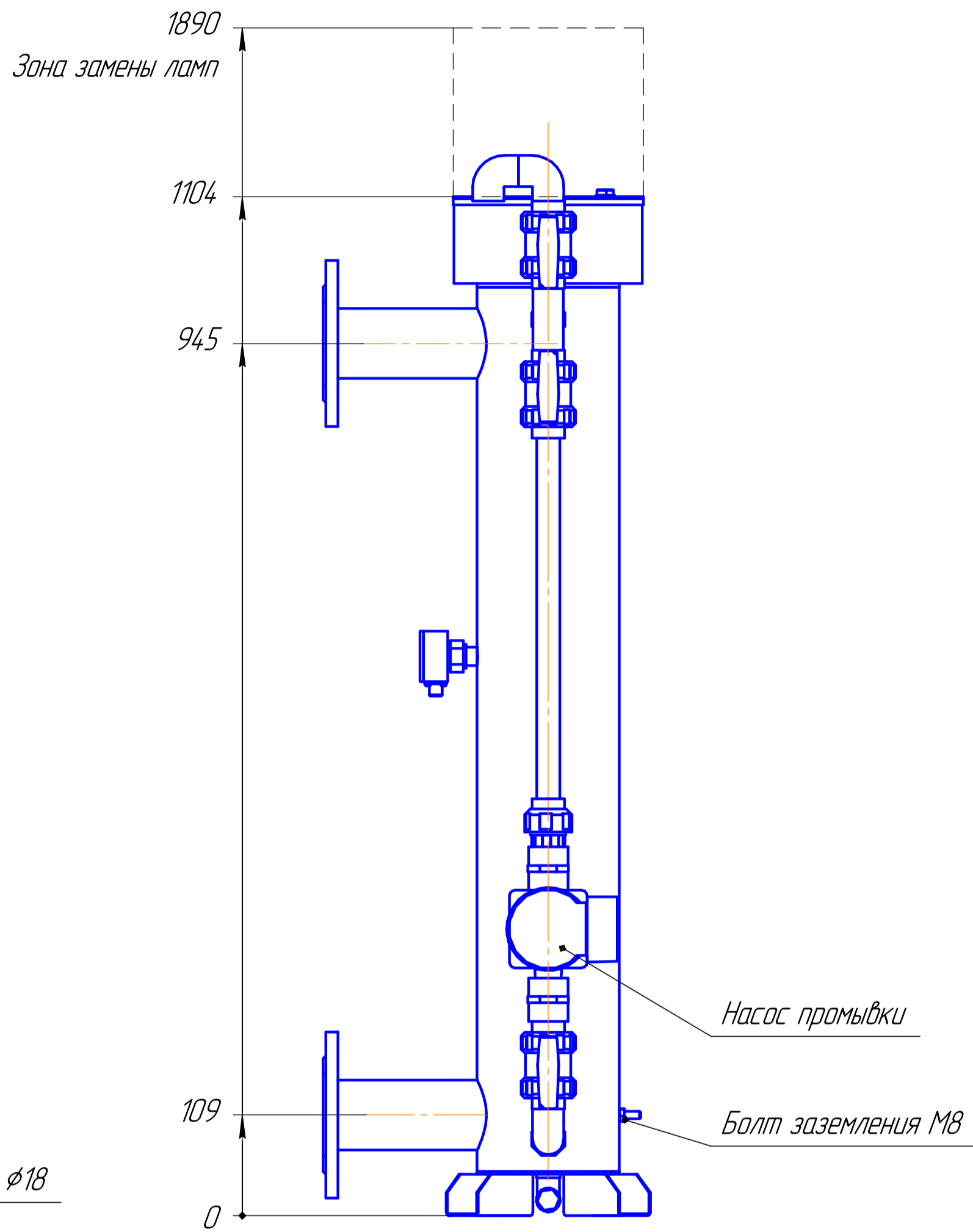
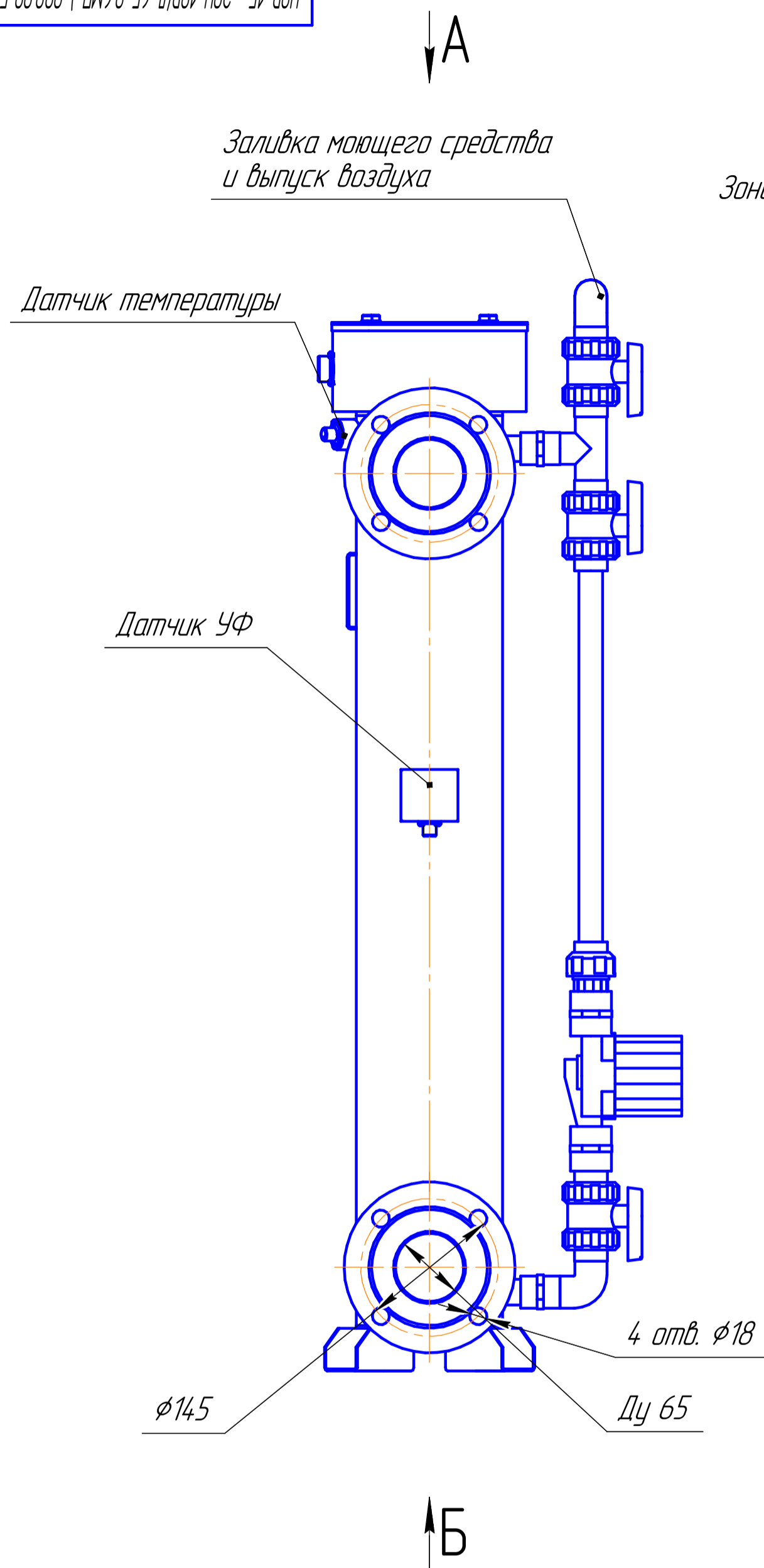
- Блок обеззараживания с амальгамными УФ лампами
- Шкаф управления с ЖК-дисплеем
- Датчик УФ излучения
- Датчик температуры
- Промывочное устройство
- Комплект ЗИП
- Паспорт, руководство по эксплуатации

#### На ЖК-дисплее отображается:

- Уровень интенсивности УФ излучения
- Температура воды в блоке обеззараживания
- Температура воздуха в шкафу управления
- Время работы ламп



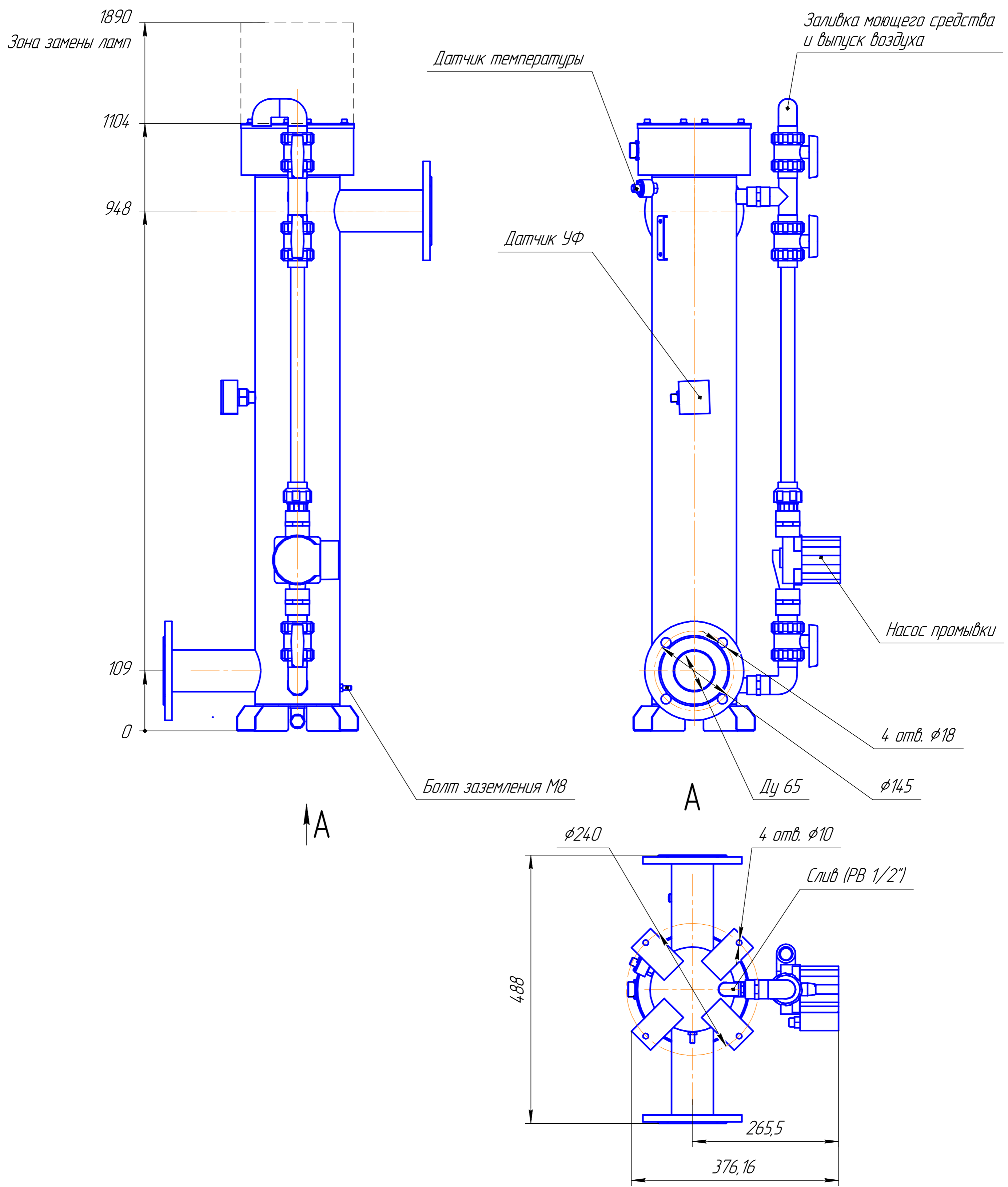
Наименование	Единица	Значение			
		Вода прошедшая мембранную очистку	Питьевая вода СанПиН 2.1.4.1074-01	Очищенная сточная вода	
Тип воды	-	T=90%	T=80%	T=70%	T=60%
Производительность*	м <sup>3</sup> /ч	24	21	13	10
Рабочее давление	МПа (кгс/см <sup>2</sup> )	0,6 (6,0)			
Мощность лампы	Вт.	127			
Количество ламп	шт.	2			
Срок службы лампы, не менее	ч	16 000			
Количество вкл./выкл.		2000			
Потребляемая мощность	кВт	0,4			
Коэффициент мощности		0,96			
Напряжение питания	В	220±10%			
Частота питающего напряжения	Гц	50±5%			
Присоединительные размеры	мм	Ду 65 (Другой Ду под заказ)			
Общая масса	кг	35			
Габаритные размеры	мм	см. габаритный чертеж			
* указана для достижения УФ дозы 25 мДж/см <sup>2</sup> - для питьевой воды и УФ дозы 30 мДж/см <sup>2</sup> для сточных вод при различных коэффициентах пропускания водой УФ-С излучения (Т).					



Перв. примен.
Справ. №

Подп. и дата
Инд. № дубл.
Взам. инв. №
Подп. и дата
Инд. № подл.

				УОВ-15М-20Н-10В(Ду65_0,6МПа)-000.00 ГЧ				
Изм.	Лист	№ докум.	Подп.	Дата	Установка УФ обеззараживания	Лит.	Масса	Масштаб
Разраб.	Волков				УОВ-15М-20Н		31,05	1:4
Проб.					Габаритный чертеж	Лист	Листов	1
Т.контр.						000 "НПО ЭНТ"		
Н.контр.								
Утв.	Шалларь							



Перв. примен.	Справ. №	Подп. и дата	Изм. №	Взам. инв. №	Подп. и дата	Изм. №	Изм. №

				УОВ-15М-20Н-20В/Ду65_0,6МПа-000.00 ГЧ			
Изм. Лист	№ докум.	Подп.	Дата	Установка обеззараживания воды УОВ-15М-20Н Габаритный чертеж	Лит.	Масса	Масштаб
Разраб.	Волков					31,05	1:4
Проб.					Лист	Листов	1
Т.контр.					ООО "НПО ЭНТ"		
Н.контр.					Копировал		
Утв.	Шалларь				Формат А2		