



## НПО ЭНТ ОБОРУДОВАНИЕ УФ ОБЕЗЗАРАЖИВАНИЯ

199106, Санкт-Петербург, В.О., 24-линия, д. 3-7 E-mail: info@npoent.ru  
Тел./факс: (812) 322-28-10, 322-78-77 skype: npoent http://npoent.ru

### Установка обеззараживания воды УОВ-15м-20

#### Комплект поставки:

- Блок обеззараживания
- Шкаф управления с индикаторами
- Датчик УФ излучения
- Датчик температуры
- Промывочное устройство (опция)
- Комплект ЗИП
- Паспорт, руководство по эксплуатации

#### На индикаторах отображается:

- уровень интенсивности УФ излучения
- электропитание на установке

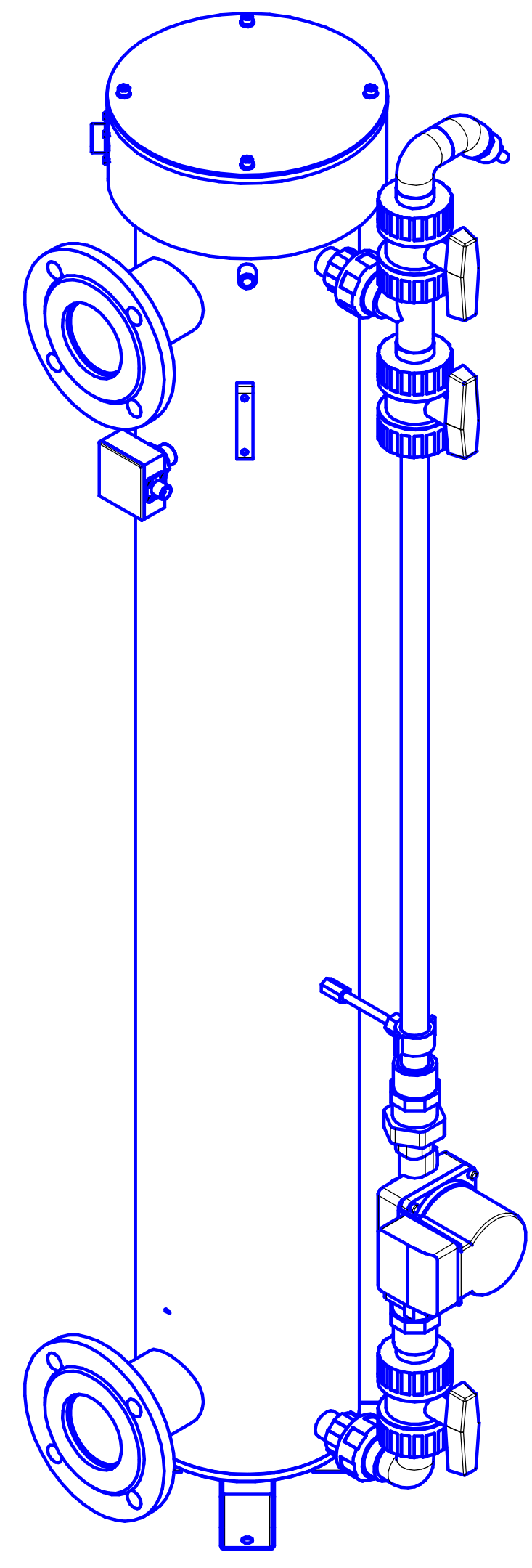
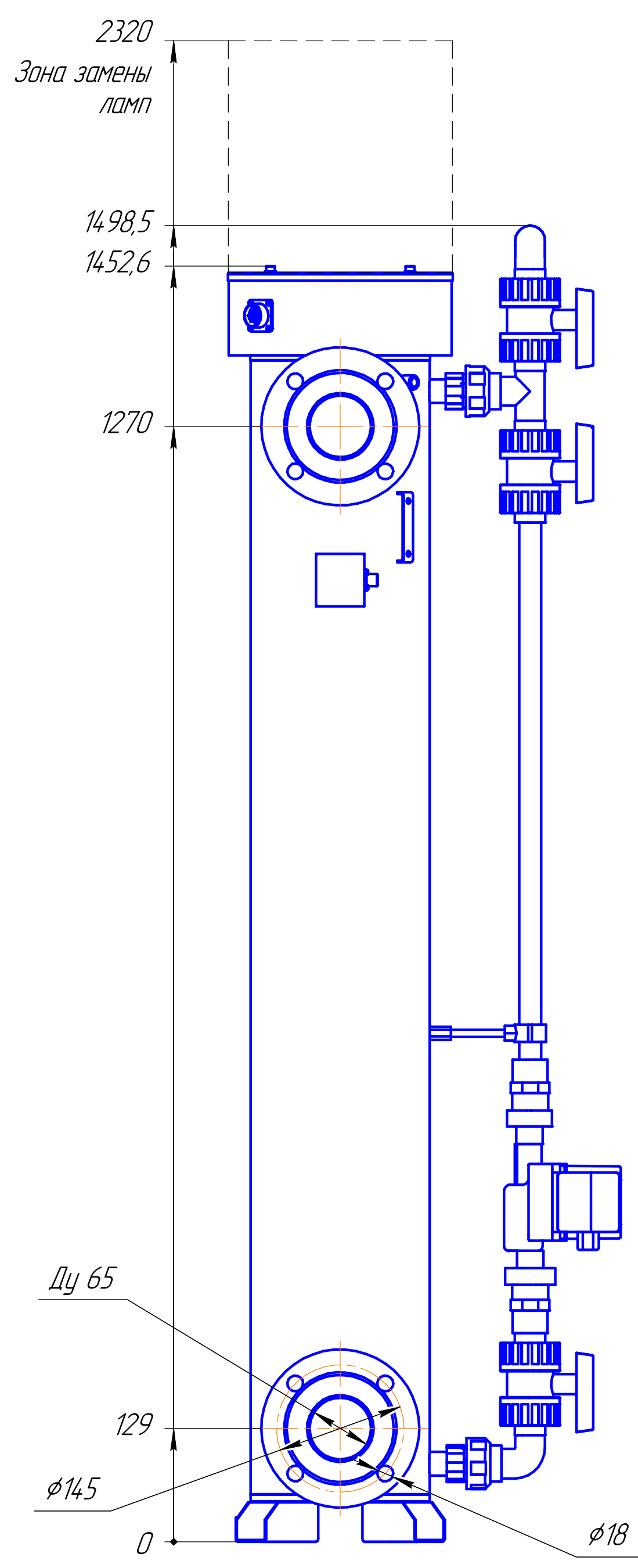
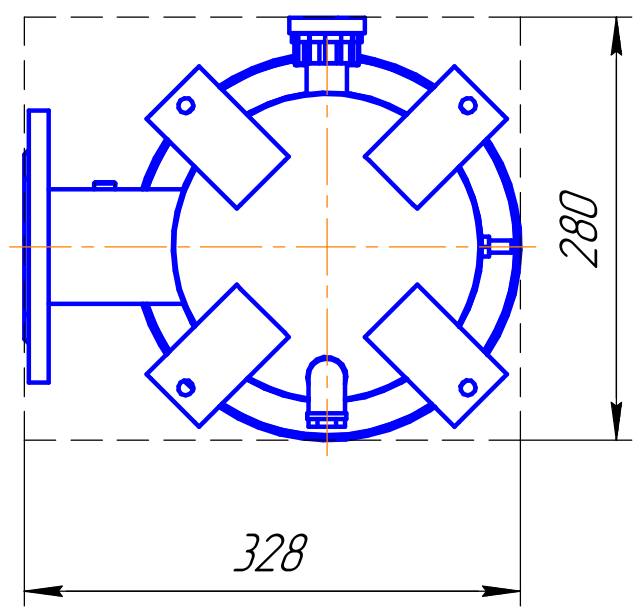
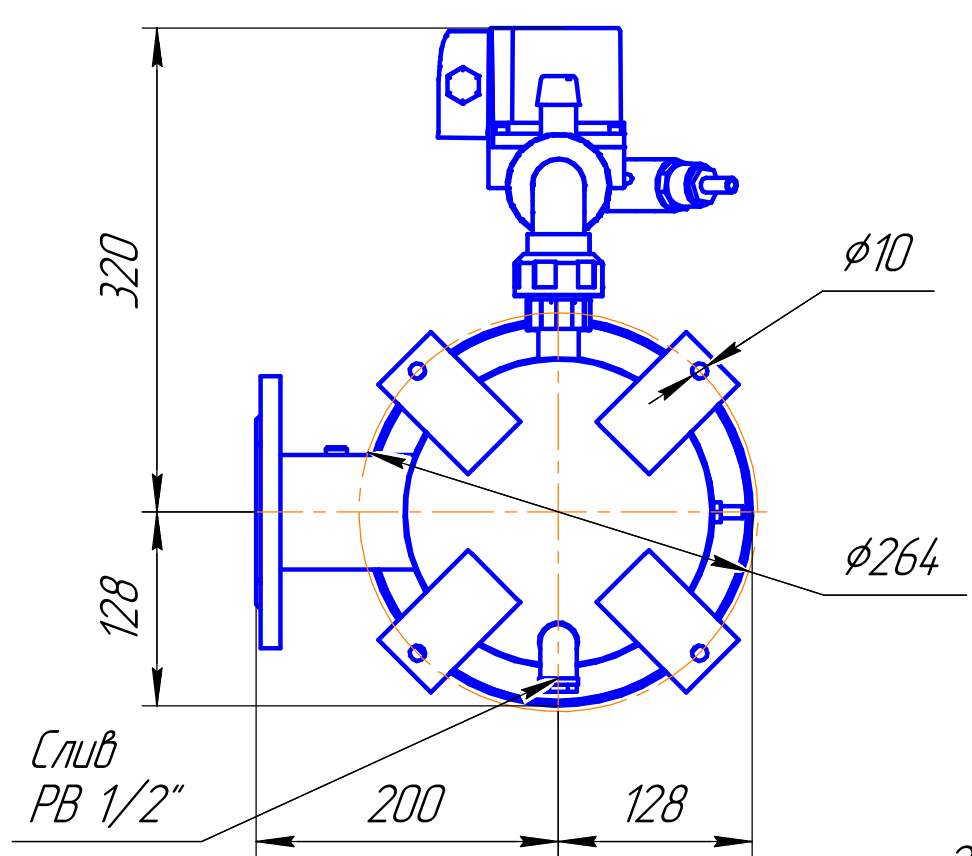


Наименование	Единица	Значение			
		Вода прошедшая мембранную очистку	Питьевая вода СанПиН 2.1.4.1074-01	Очищенная сточная вода	
Тип воды	-	T=90%	T=80%	T=70%	T=60%
Производительность*	м <sup>3</sup> /ч	23	20	12	9
Рабочее давление	МПа (кгс/см <sup>2</sup> )	0,6 (6,0)			
Мощность лампы	Вт.	75			
Количество ламп	шт.	4			
Срок службы лампы, не менее	ч	10 000			
Количество вкл./выкл., не более		2000			
Потребляемая мощность	кВт	0,4			
Коэффициент мощности		0,96			
Напряжение питания	В	220±10%			
Частота питающего напряжения	Гц	50±5%			
Присоединительные размеры		Ду 65 (Другой Ду под заказ)			
Общая масса	кг	40			
Габаритные размеры	мм	см. габаритный чертеж			

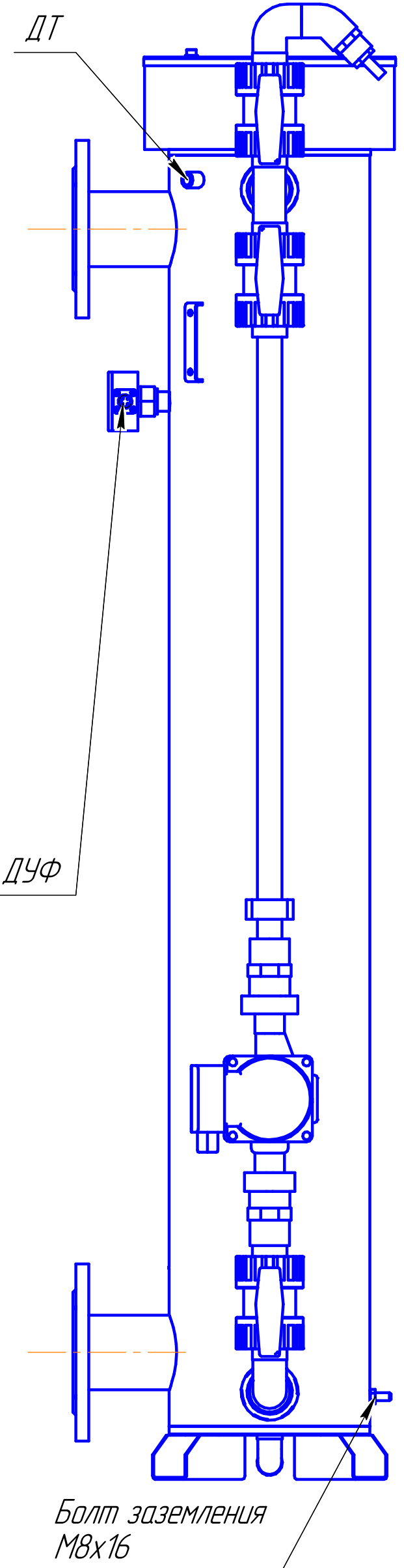
\* указана для достижения УФ дозы 25 мДж/см<sup>2</sup> - для питьевой воды и УФ дозы 30 мДж/см<sup>2</sup> для сточных вод при различных коэффициентах пропускания водой УФ-С излучения (Т).

УОВ-15м-20-10В/Ду65\_0,6МПа-000.00 ГЧ

Габарит для упаковки  
при снятой промывке



Изм. №	Изм. №	Изм. №	Изм. №	Изм. №	Изм. №
Изм. №	Изм. №	Изм. №	Изм. №	Изм. №	Изм. №
Изм. №	Изм. №	Изм. №	Изм. №	Изм. №	Изм. №
Изм. №	Изм. №	Изм. №	Изм. №	Изм. №	Изм. №
Изм. №	Изм. №	Изм. №	Изм. №	Изм. №	Изм. №
Изм. №	Изм. №	Изм. №	Изм. №	Изм. №	Изм. №



				УОВ-15м-20-10В/Ду65_0,6МПа-000.00 ГЧ			
Изм. Лист	№ докум.	Подп.	Дата	Установка обеззараживания воды УОВ-15м-20 Габаритный чертеж	Лит.	Масса	Масштаб
Разраб.	Волков		18.10.2003			43,2	1:5
Проб.					Лист	Листов	1
Т.контр.					ООО "НПО ЭНТ"		
Н.контр.					Копировал		
Утв.					Формат А2		