



НПО ЭНТ ОБОРУДОВАНИЕ УФ ОБЕЗЗАРАЖИВАНИЯ

199106, Санкт-Петербург, В.О., 24-линия, д. 3-7 E-mail: info@npoent.ru
Тел./факс: (812) 322-28-10, 322-78-77 skype: npoent http://npoent.ru

Установка обеззараживания воды УОВ-0.5м-2

Комплект поставки:

- Блок обеззараживания
- Шкаф управления с индикаторами
- Датчик УФ (опция)
- Промывочное устройство (опция)
- Комплект ЗИП
- Паспорт, руководство по эксплуатации

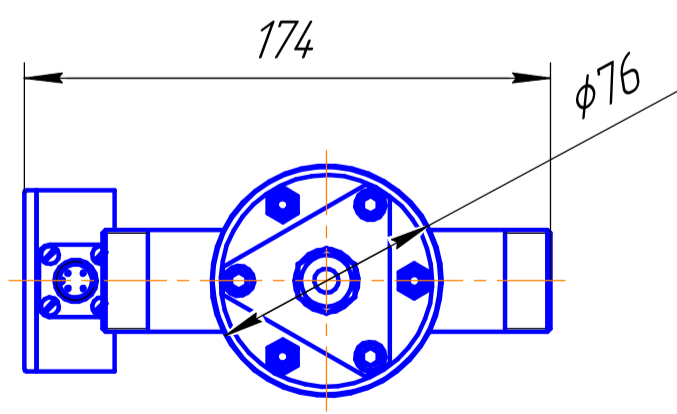
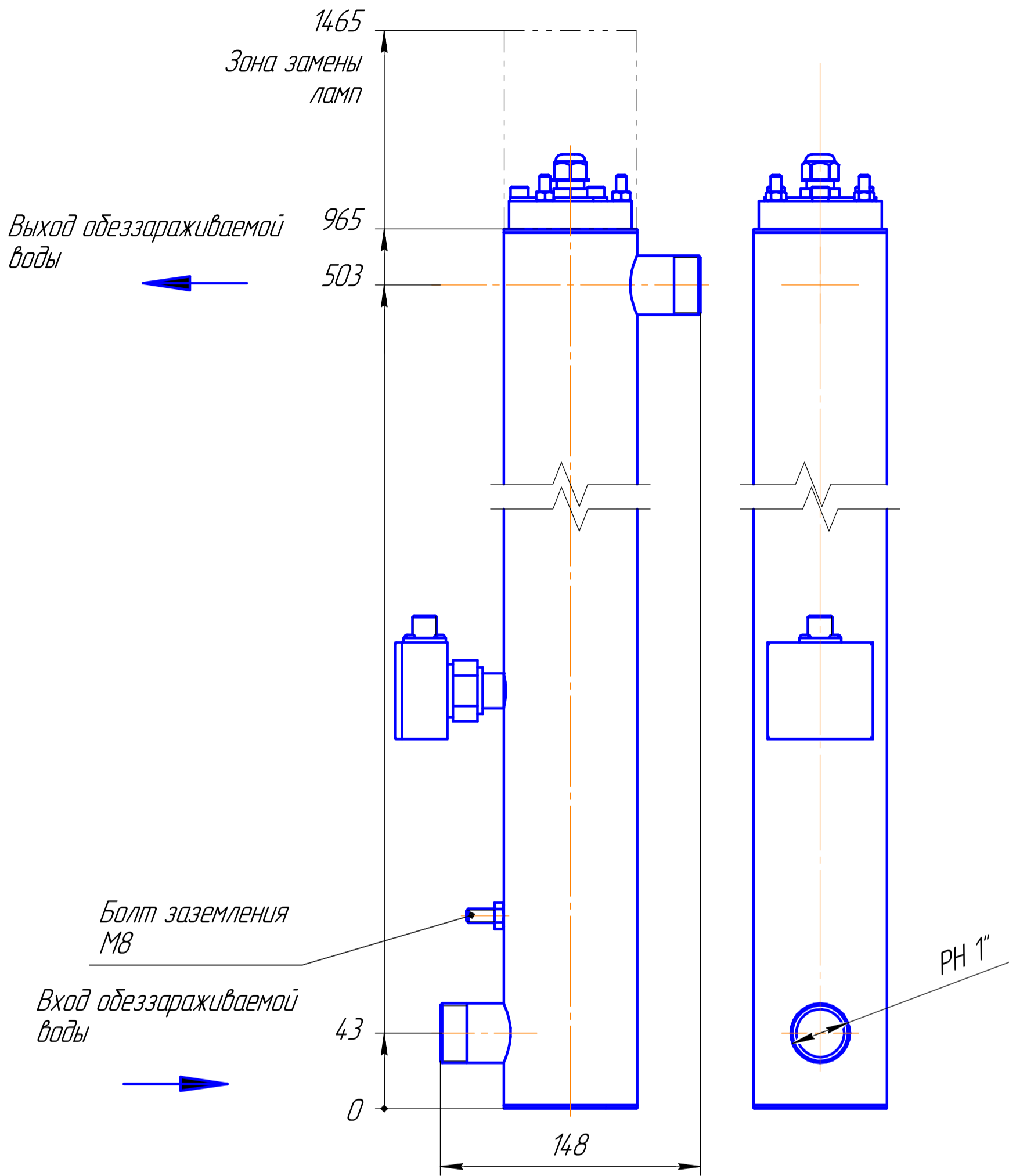
На индикаторах отображается:

- работа УФ лампы
- электропитание на установке



| Наименование | Единица | Значение | | | |
|--|----------------------------|-----------------------------------|------------------------------------|------------------------|-------|
| | | Вода прошедшая мембранную очистку | Питьевая вода СанПиН 2.1.4.1074-01 | Очищенная сточная вода | |
| Тип воды | - | T=90% | T=80% | T=70% | T=60% |
| Производительность* | м ³ /ч | 2,5 | 2 | 1,3 | 1 |
| Рабочее давление | МПа (кгс/см ²) | 0,6 (6,0) | | | |
| Мощность лампы | Вт. | 30 | | | |
| Количество ламп | шт. | 1 | | | |
| Срок службы лампы, не менее | ч | 10 000 | | | |
| Количество вкл./выкл., не более | | 2000 | | | |
| Потребляемая мощность | кВт | 0,04 | | | |
| Напряжение питания | В | 220±10% | | | |
| Частота питающего напряжения | Гц | 50±5% | | | |
| Присоединительные размеры | мм | 1" (наружная резьба) | | | |
| Общая масса | кг | 12 | | | |
| Габаритные размеры | мм | см. габаритный чертеж | | | |
| * указана для достижения УФ дозы 25 мДж/см ² - для питьевой воды и УФ дозы 30 мДж/см ² для сточных вод при различных коэффициентах пропускания водой УФ-С излучения (Т). | | | | | |

УВО-0,5М-2-20В(РН1,0_0,6МПа)-000.00

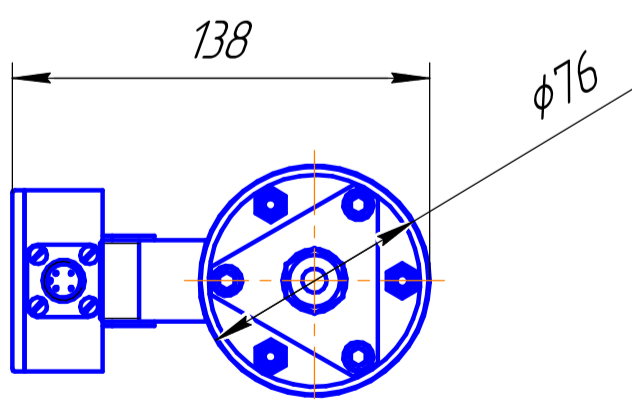
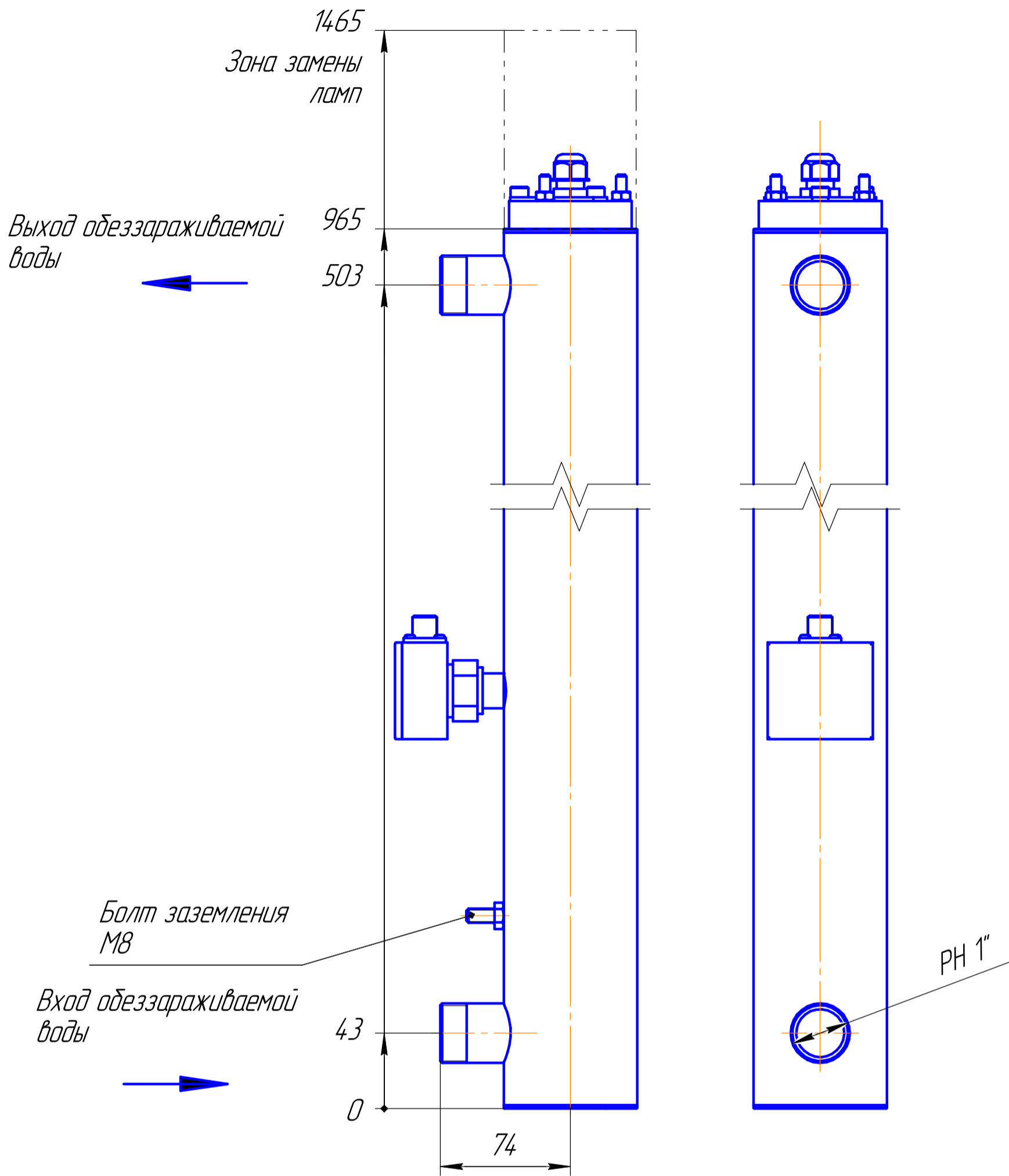


| | |
|----------|---------------|
| Справ. № | Перв. примен. |
|----------|---------------|

| | |
|--------------|--------------|
| Инд. № подл. | Подп. и дата |
| Взам. инв. № | Инд. № докл. |
| Подп. и дата | |

| | | | | | | | | |
|----------|------|----------|-------|------------|---|------|--------|---------|
| | | | | | УВО-0,5М-2-20В(РН1,0_0,6МПа)-000.00 | | | |
| Изм. | Лист | № докум. | Подп. | Дата | Установка обеззараживания воды УОВ-0,5М-2 | Лит. | Масса | Масштаб |
| Разраб. | | Волков | | 16.07.2014 | | | 4,09 | 1:2,5 |
| Проб. | | | | | | Лист | Листов | 1 |
| Т.контр. | | | | | 000 "НПО ЭНТ" | | | |
| Н.контр. | | | | | | | | |
| Утв. | | Шитиков | | | | | | |

УОВ-0,5М-2-10В/PH1,0_0,6МПа)-000.00



| | |
|----------|---------------|
| Справ. № | Перв. примен. |
|----------|---------------|

| | |
|--------------|--------------|
| Инд. № подл. | Подп. и дата |
| Взам. инв. № | Инд. № докл. |
| Подп. и дата | |

| | | | | | | | | |
|----------|------|----------|-------|------------|---|---------------|--------|---------|
| | | | | | УОВ-0.5М-2-10В/PH1,0_0,6МПа)-000.00 | | | |
| Изм. | Лист | № докум. | Подп. | Дата | Установка обеззараживания воды УОВ-0.5М-2 | Лит. | Масса | Масштаб |
| Разраб. | | Волков | | 16.07.2014 | | | 4,09 | 1:2,5 |
| Проб. | | | | | | Лист | Листов | 1 |
| Т.контр. | | | | | | 000 "НПО ЭНТ" | | |
| Н.контр. | | | | | | | | |
| Утв. | | Шитиков | | | | | | |