



НПО ЭНТ ОБОРУДОВАНИЕ УФ ОБЕЗЗАРАЖИВАНИЯ

199106, Санкт-Петербург, В.О., 24-линия, д. 3-7 E-mail: info@npoent.ru
Тел./факс: (812) 322-28-10, 322-78-77 skype: npoent http://npoent.ru

Установка обеззараживания воды УОВ-0.5м-1

Комплект поставки:

- Блок обеззараживания
- Шкаф управления с индикаторами
- Комплект ЗИП
- Паспорт, руководство по эксплуатации

На индикаторах отображается:

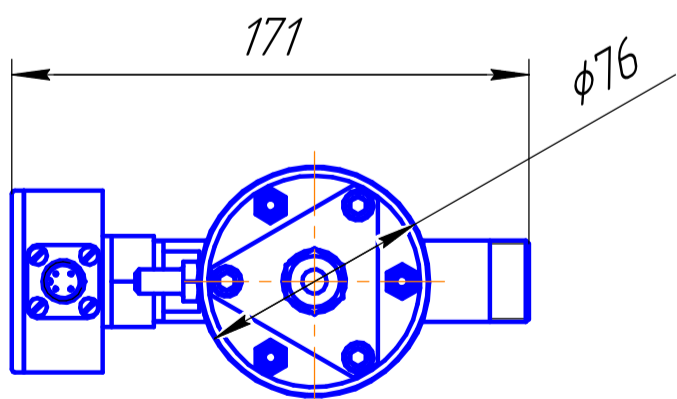
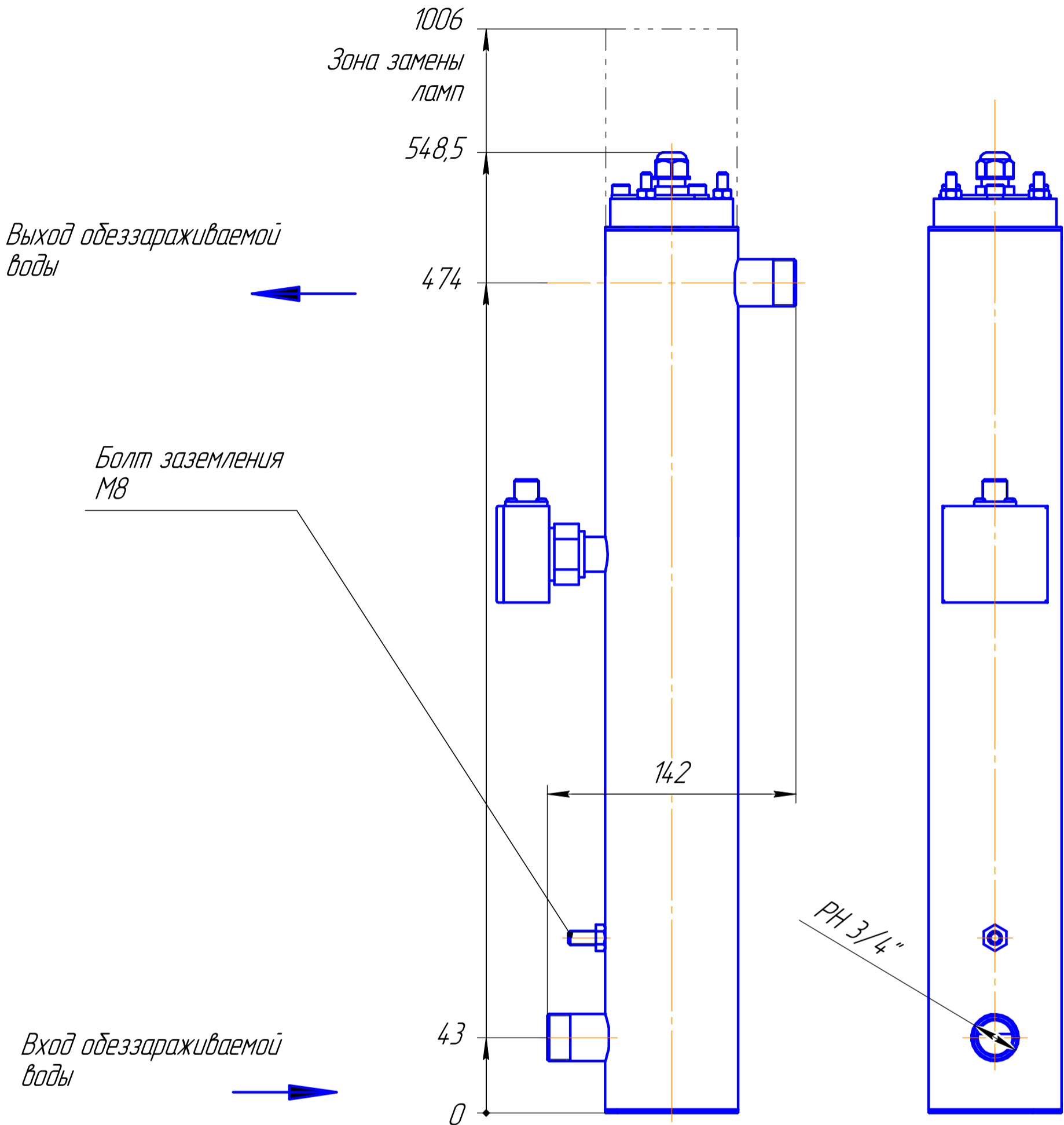
- работа УФ лампы
- электропитание на установке



Наименование	Единица	Значение			
		Вода прошедшая мембранную очистку	Питьевая вода СанПин 2.1.4.1074-01	Очищенная сточная вода	
Тип воды	-	T=90%	T=80%	T=70%	T=60%
Производительность*	м ³ /ч	1,4	1	0,5	0,4
Рабочее давление	МПа (кгс/см ²)	0,6 (6,0)			
Мощность лампы	Вт.	25			
Количество ламп	шт.	1			
Срок службы лампы, не менее	ч	10 000			
Количество вкл./выкл., не более		2000			
Потребляемая мощность	кВт	0,03			
Напряжение питания	В	220±10%			
Частота питающего напряжения	Гц	50±5%			
Присоединительные размеры	мм	3/4" (наружная резьба)			
Общая масса	кг	10			
Габаритные размеры	мм	см. габаритный чертеж			

* указана для достижения УФ дозы 25 мДж/см² - для питьевой воды и УФ дозы 30 мДж/см² для сточных вод при различных коэффициентах пропускания водой УФ-С излучения (Т).

УОВ-0,5м-1-20В(РВО,75_0,6МПа)-000.00

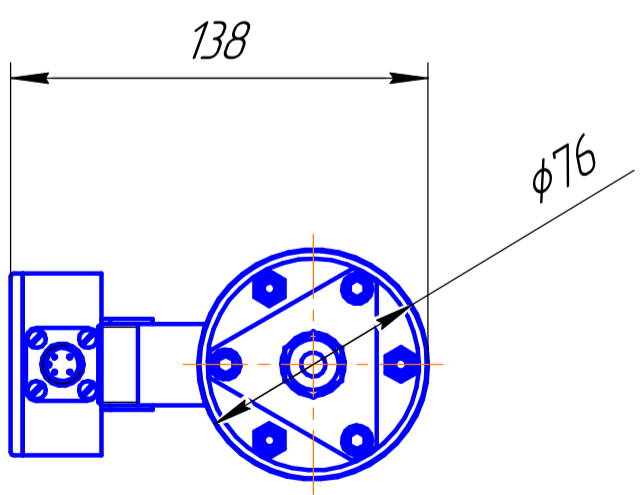
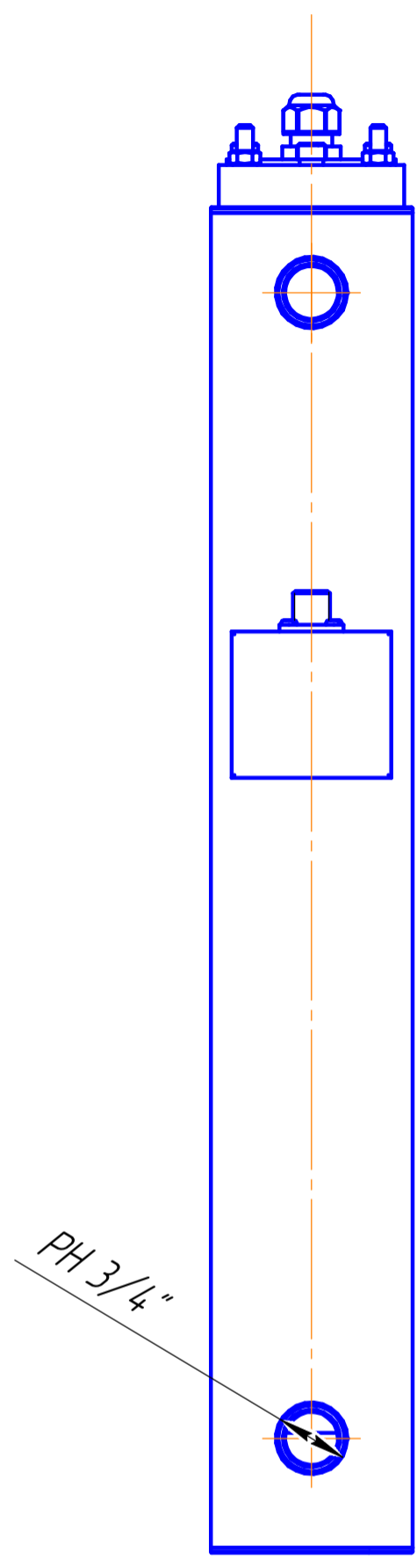
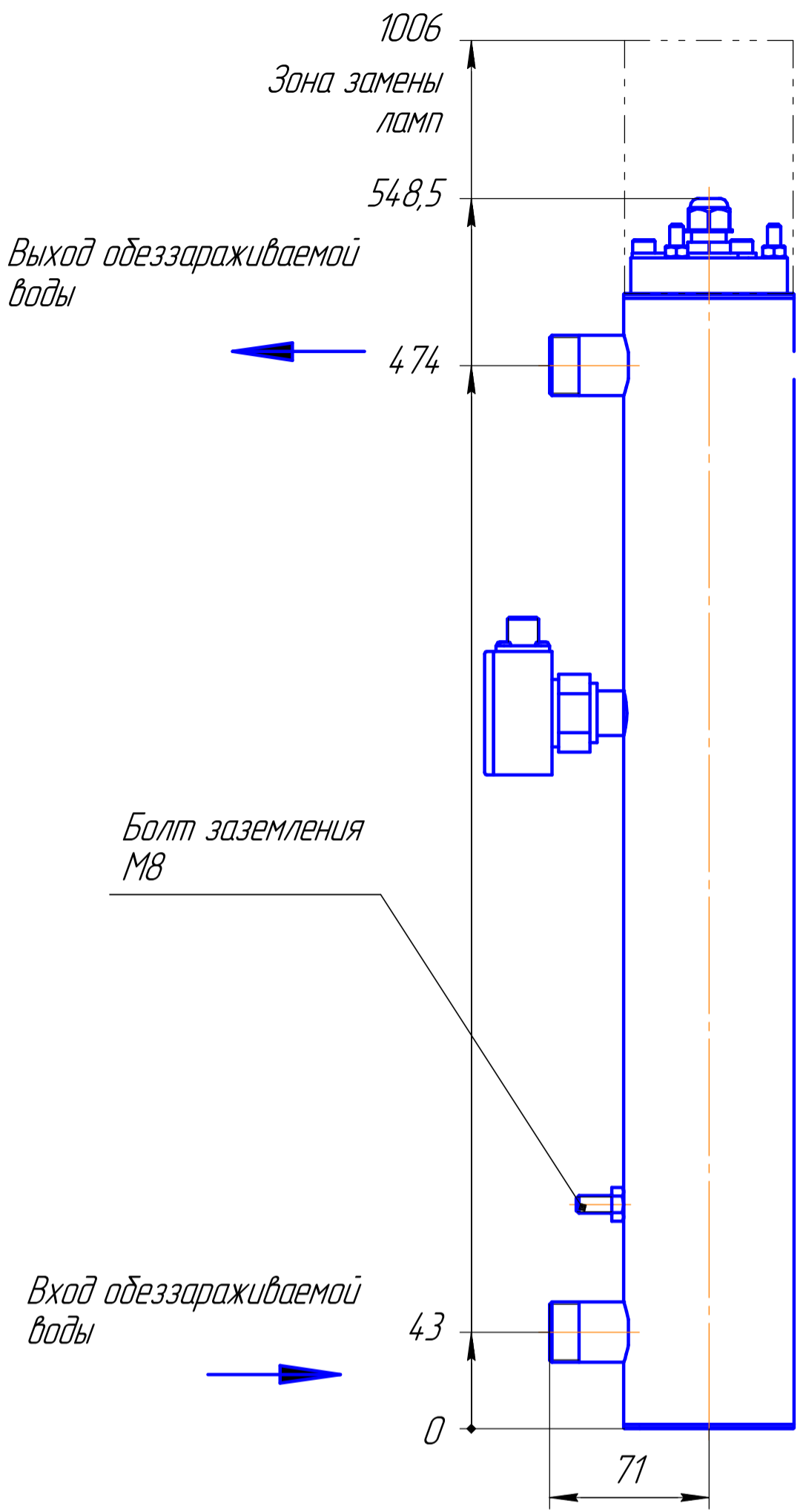


Справ. №	Перв. примен.
----------	---------------

Инд. № подл.	Подп. и дата
Взам. инв. №	Инд. № дубл.
Подп. и дата	Подп. и дата

					УОВ-0,5м-1-20В(РВО,75_0,6МПа)-000.00			
Изм.	Лист	№ докум.	Подп.	Дата	Установки обеззараживания воды УОВ-0,5м-1	Лит.	Масса	Масштаб
Разраб.	Волков			16.07.2014			2,85	1:2,5
Пров.						Лист	Листов	1
Т.контр.					000 "НПО ЭНТ"			
Н.контр.								
Утв.	Шалларь							

УОВ-0,5М-1-10В(РВО,75_0,6МПа)-000.00



Справ. №	Перв. примен.
----------	---------------

Инд. № подл.	Подп. и дата
Взам. инв. №	Инд. № докл.
Подп. и дата	Подп. и дата

Изм.	Лист	№ докум.	Подп.	Дата
Разраб.		Волков		16.07.2014
Пров.				
Т.контр.				
Н.контр.				
Утв.		Шалларь		

УОВ-0,5М-1-10В(РВО,75_0,6МПа)-000.00			
Установка обеззараживания воды УОВ-0,5М-1	Лит.	Масса	Масштаб
		2,85	1:2,5
	Лист	Листов	1
ООО "НПО ЭНТ"			