



Установка обеззараживания питьевой воды

УОВ-50м-800СА

Основные технические параметры:

Производительность.....	310м ³ /час
Доза УФ облучения.....	30мДж/см ²
Количество ламп.....	25
Мощность лампы.....	320Вт
Потребляемая мощность.....	8,1кВт
Ду патрубков.....	300,350;400
Датчик УФ.....	есть
Температурный датчик.....	есть
Блок промывки.....	есть
Размеры шкафа управления.....	600x800x210(мм)

Установка выпускается в двух вариантах исполнения: с патрубками в одну сторону, с патрубками в разные стороны и с торцевым входным патрубком.

Установка изготовлена из нерж. стали AISI 304 (12X18H10).

Выпускается в различных модификациях:

- стандарт;

- для морской воды (из стали AISI 316);

В комплект поставки входит: УФ датчик, температурный датчик и блок промывки.

Тип установки	Условная производительность ¹ , м ³ /час ¹	
	УФ доза 30мДж/см²	УФ доза 65мДж/см²
УОВ-50м-800СА	310	143

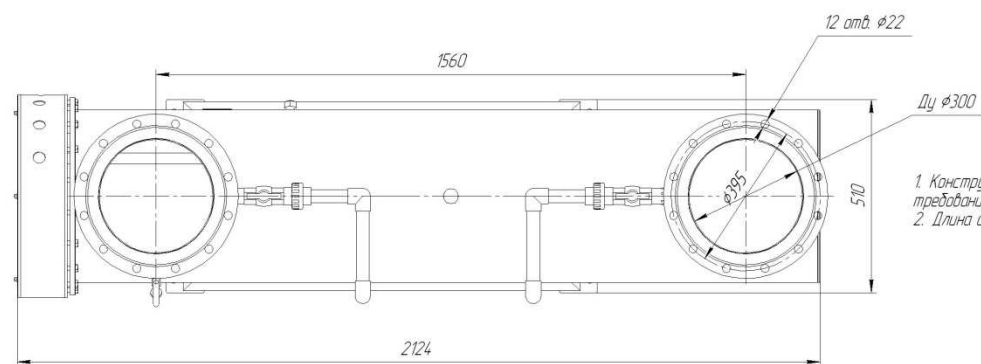
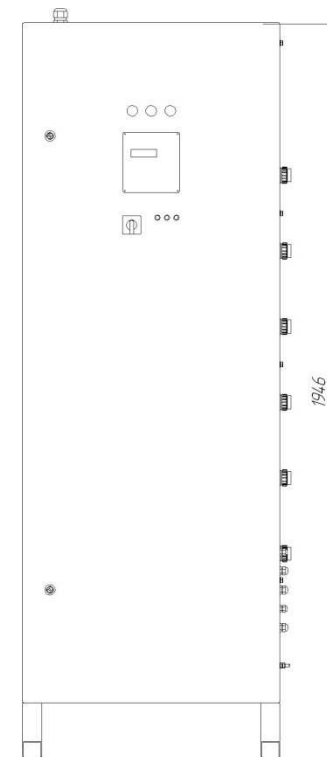
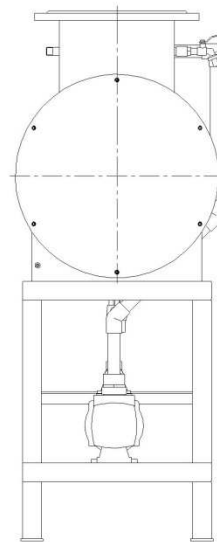
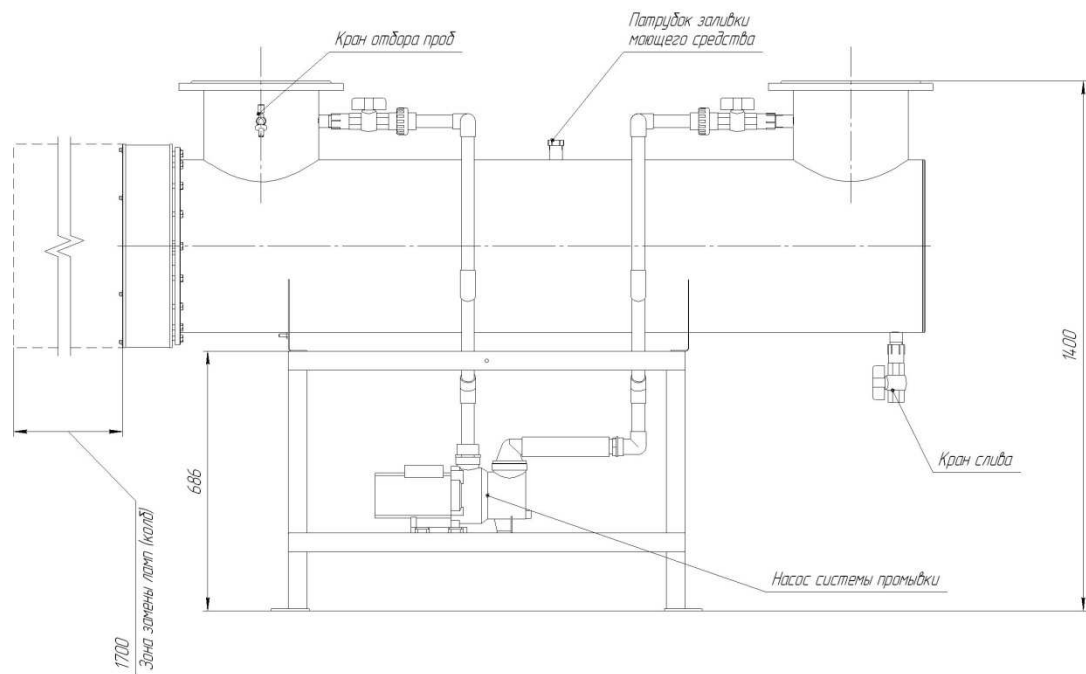
¹-производительность указана для воды имеющей пропускание в области UV-C не менее 60% на 1см. Запас на загрязнение кожухов 30%.



НПО ЭНТ

199106, Санкт-Петербург, В.О., 24-линия, 3-7
тел./факс (812)772-7505, 322-7877, 3222746
E-mail: info@npoent.ru <http://npoent.ru>

Габаритный чертеж УОВ-50м-800СА-10



1. Конструкция подставки может быть изменена в соответствии с требованиями заказчика.
2. Длина соединительных кабелей – не более 3-х метров.

