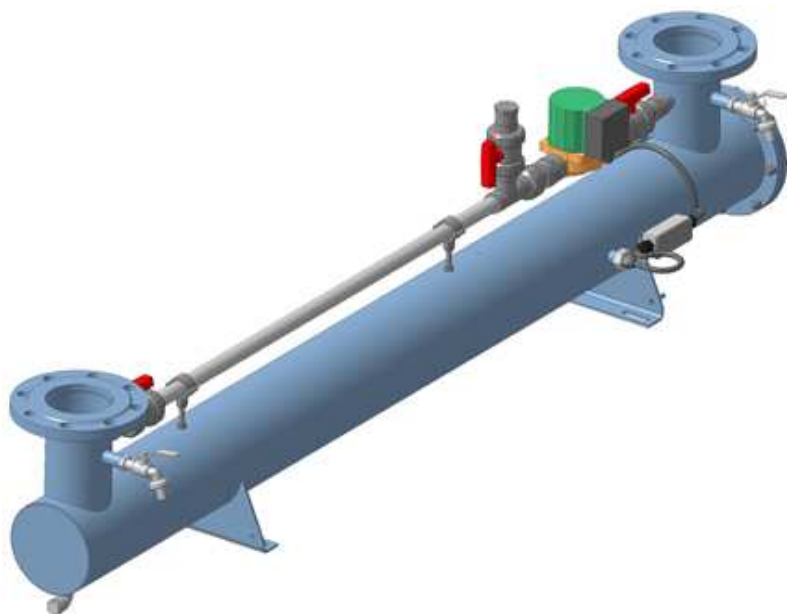




Установка обеззараживания питьевой воды

УОВ-50м-50СА



Основные технические параметры:

Производительность.....	21м ³ /час
Доза УФ облучения.....	30мДж/см ²
Количество ламп.....	2
Мощность лампы.....	320Вт
Потребляемая мощность.....	700Вт
Ду патрубков.....	100
Датчик УФ.....	есть
Датчик температуры.....	есть
Блок промывки.....	есть
Размеры шкафа управления.....	400x600x210(мм)

Установка выпускается в двух вариантах исполнения: с патрубками в одну сторону и с патрубками в разные стороны

Установка изготовлена из нерж. стали AISI 304 (12X18H10).

Выпускается в различных модификациях:

- стандарт;
- для судов;
- для морской воды (из стали AISI 316);

В комплект поставки входит: УФ датчик и промывочное устройство.

Тип установки	Условная производительность ¹ , м ³ /час ¹	
	УФ доза 30мДж/см²	УФ доза 65мДж/см²
УОВ-50м-50СА	21	9,7

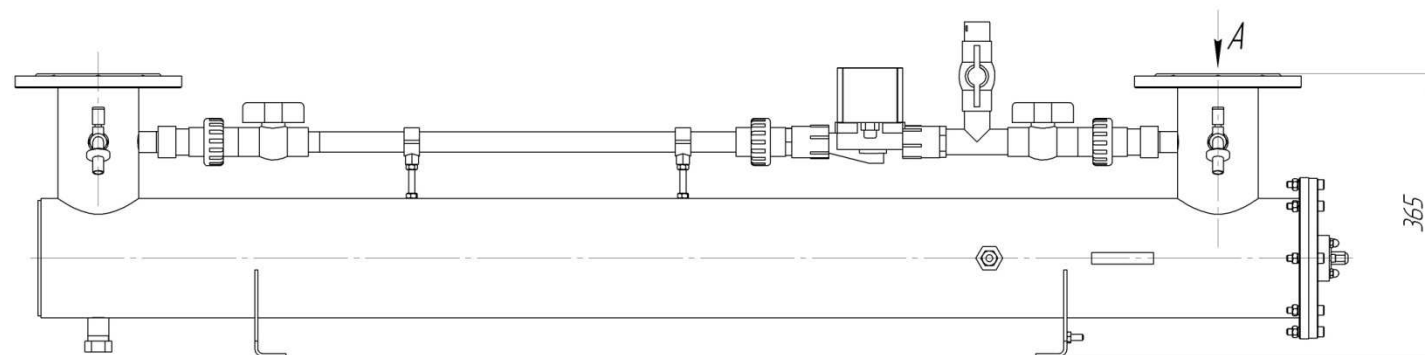
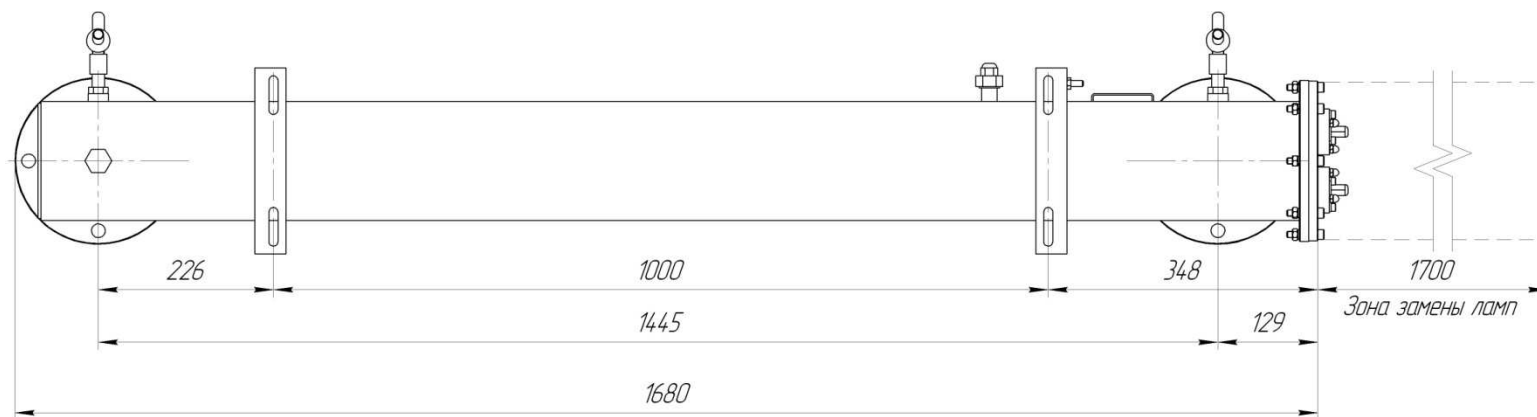
¹-производительность указана для воды имеющей пропускание в области UV-C не менее 60% на 1см. Запас на загрязнение кожухов 30%.



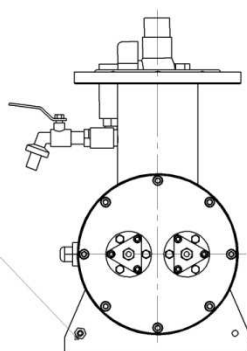
НПО ЭНТ

199106, Санкт-Петербург, В.О., 24-линия, 3-7
 тел./факс (812)772-7505, 322-7877, 3222746
 E-mail: info@npoent.ru http://npoent.ru

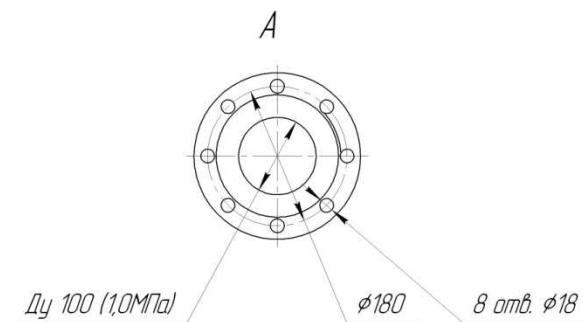
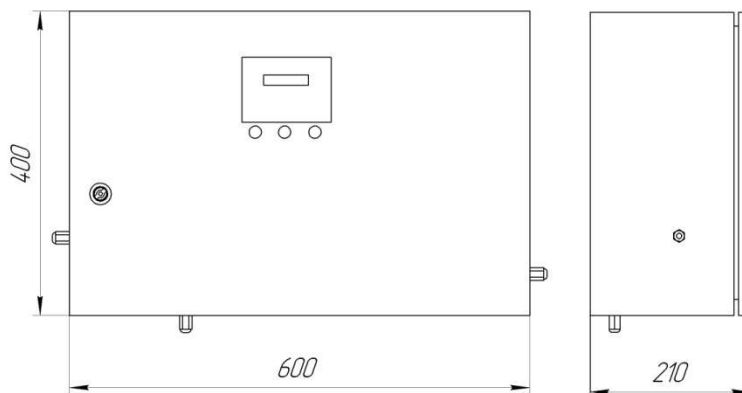
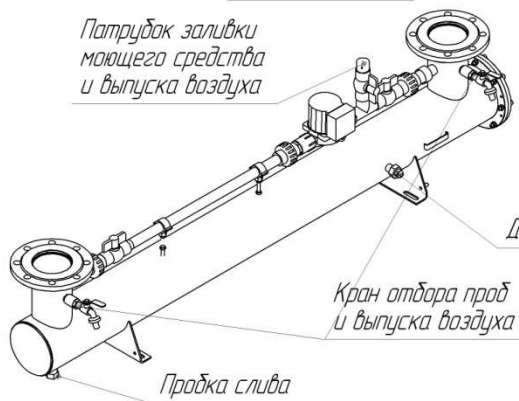
Габаритный чертеж УОВ-50м-50СА-10



Болт заземления
М8



Патрубок заливки
моющего средства
и выпуска воздуха



Габаритный чертеж УОВ-50м-50А-20

