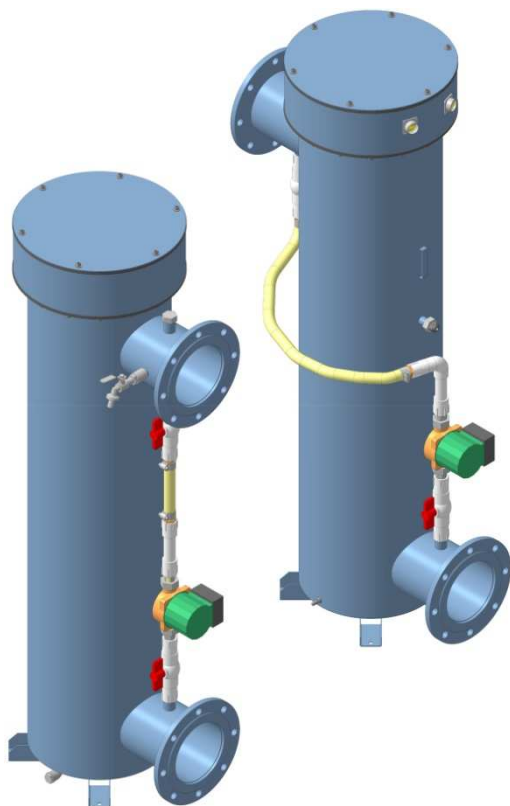




Установка обеззараживания питьевой воды

УОВ-50м-150С



Основные технические параметры:

Производительность.....	65м ³ /час
Доза УФ облучения.....	30мДж/см ²
Количество ламп.....	21
Мощность лампы.....	75Вт
Потребляемая мощность.....	2кВт
Ду патрубков.....	150
Датчик УФ.....	есть
Температурный датчик.....	есть
Блок промывки.....	есть
Размеры шкафа управления.....	1000x800x300(мм)

Установка выпускается в двух вариантах исполнения: с патрубками в одну сторону, с патрубками в разные стороны и с торцевым входным патрубком.

Установка изготовлена из нерж. стали AISI 304 (12X18Н10).

Выпускается в различных модификациях:

- стандарт;
- для судов;
- для морской воды (из стали AISI 316);

В комплект поставки входит: УФ датчик, температурный датчик и блок промывки.

Тип установки	Условная производительность ¹ , м ³ /час ¹	
	УФ доза 30мДж/см²	УФ доза 65мДж/см²
УОВ-50м-150С	65	30

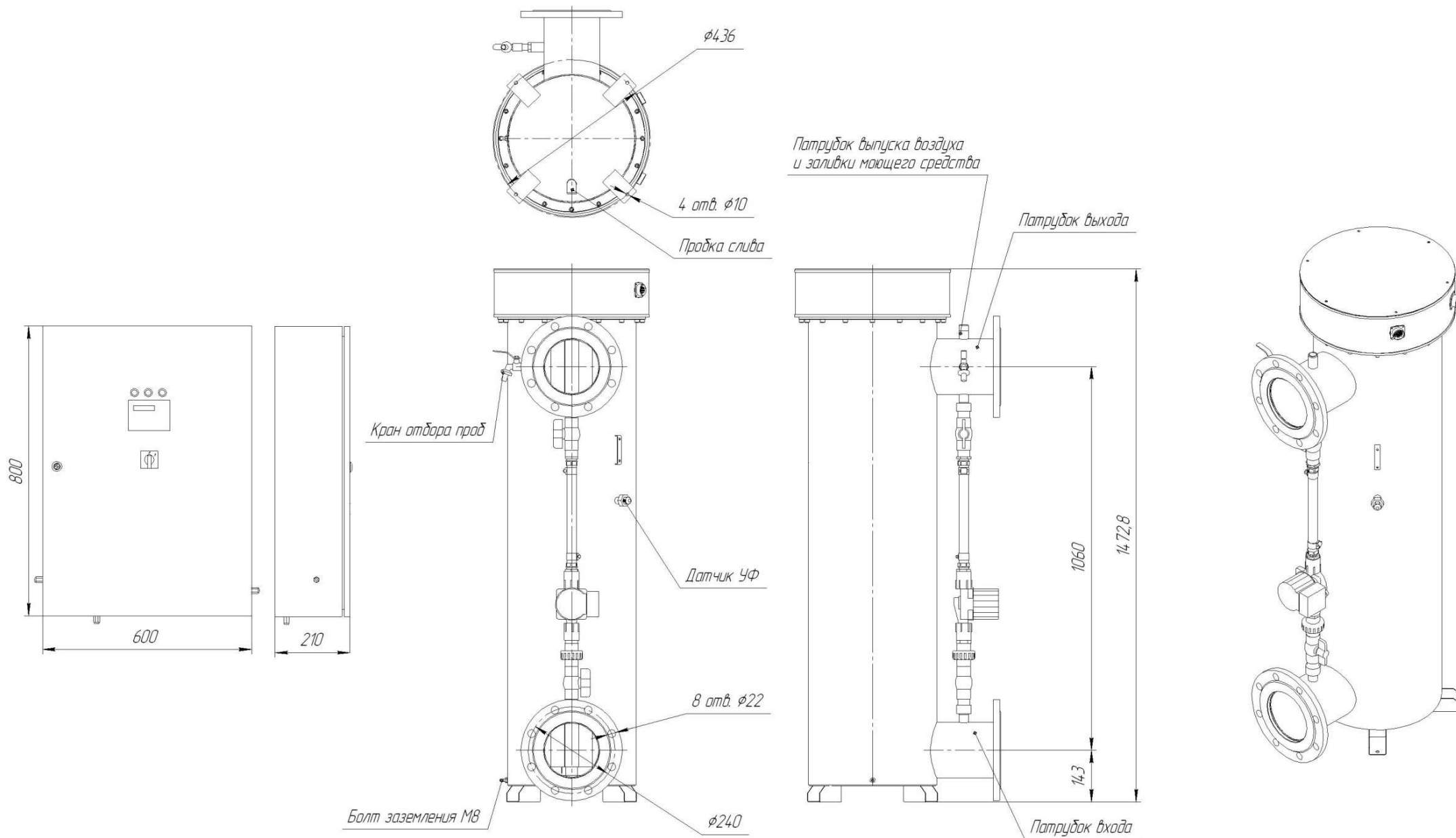
¹-производительность указана для воды имеющей пропускание в области UV-C не менее 60% на 1см. Запас на загрязнение кожухов 30%.



НПО ЭНТ

199106, Санкт-Петербург, В.О., 24-линия, 3-7
 тел./факс (812)772-7505, 322-7877, 3222746
 E-mail: info@npoent.ru http://npoent.ru

Габаритный чертеж УОВ-50м-150С-10



Габаритный чертеж УОВ-50м-150С-20

