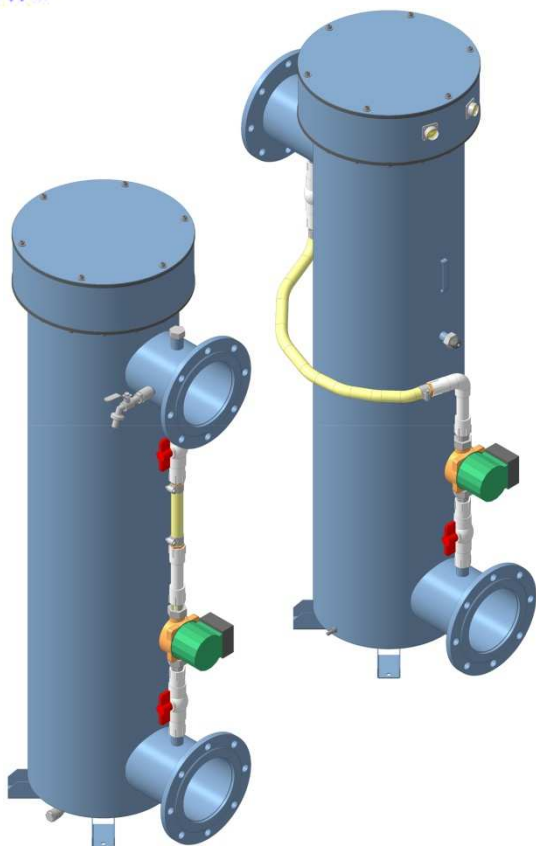




## Установка обеззараживания питьевой воды

### УОВ-50м-100С



#### Основные технические параметры:

Производительность.....	40м <sup>3</sup> /час
Доза УФ облучения.....	30мДж/см <sup>2</sup>
Количество ламп.....	14
Мощность лампы.....	75Вт
Тип лампы.....	TUV75W
Потребляемая мощность.....	1,3кВт
Диаметр патрубков.....	150
Датчик УФ.....	есть
Блок промывки.....	есть
Размеры шкафа управления.....	600x800x210(мм)

Установка выпускается в двух вариантах исполнения: с патрубками в одну сторону и с патрубками в разные стороны

Установка изготовлена из нерж. стали AISI 304 (12X18H10).

Выпускается в различных модификациях:

- стандарт;
- для судов;
- для морской воды (из стали AISI 316);

В комплект поставки входит: УФ датчик и промывочное устройство.

Тип установки	Условная производительность <sup>1</sup> , м <sup>3</sup> /час <sup>1</sup>	
	УФ доза <b>30мДж/см<sup>2</sup></b>	УФ доза <b>65мДж/см<sup>2</sup></b>
УОВ-50м-100С	40	18,5

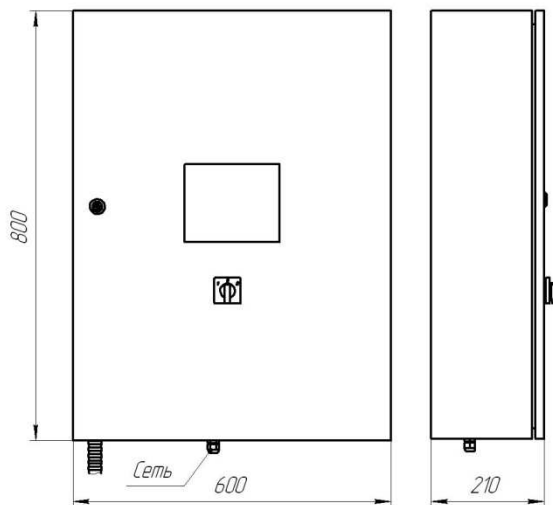
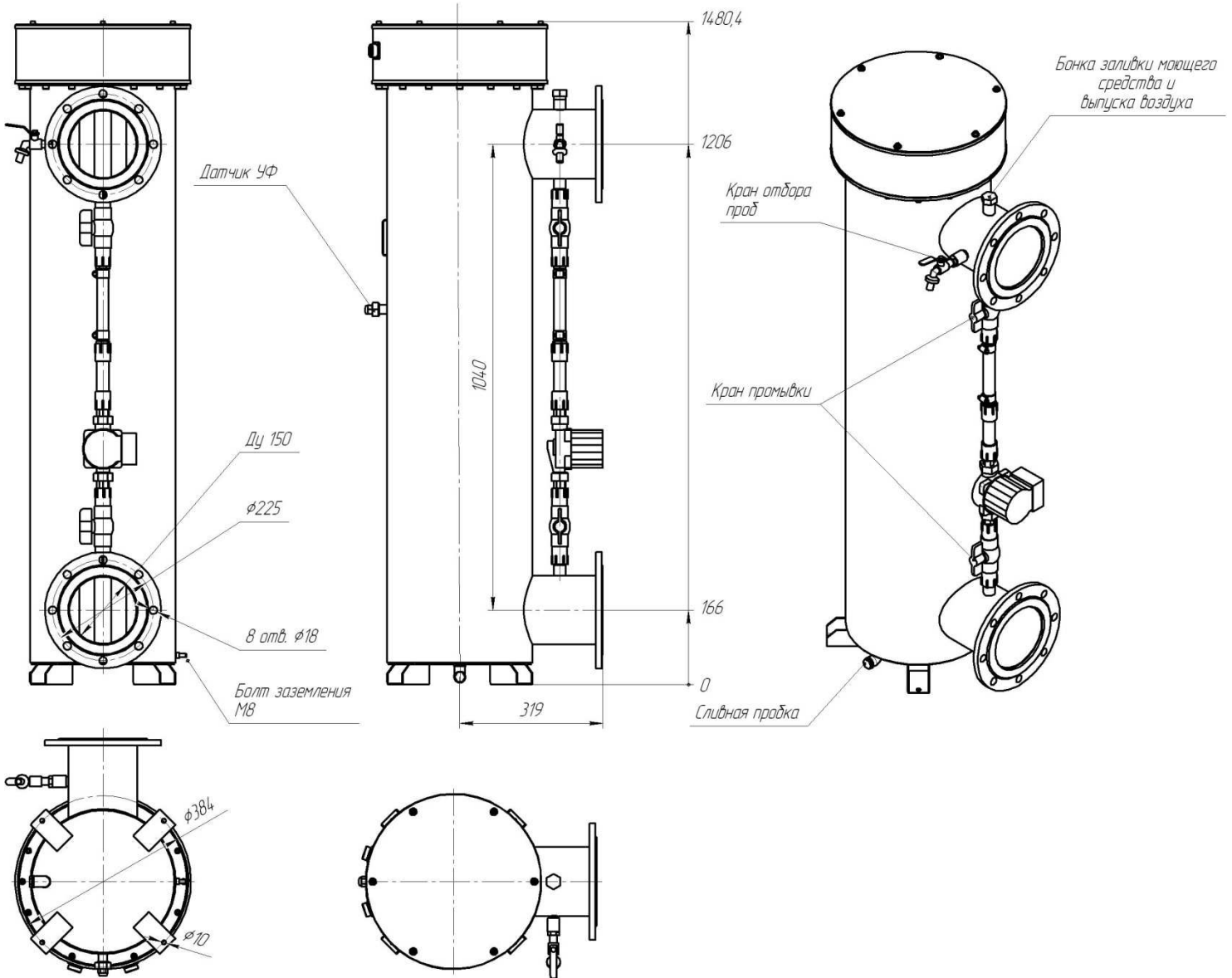
<sup>1</sup>-производительность указана для воды имеющей пропускание в области UV-C не менее 60% на 1см. Запас на загрязнение кожухов 30%.



## НПО ЭНТ

199106, Санкт-Петербург, В.О., 24-линия, 3-7  
 тел./факс (812)772-7505, 322-7877, 3222746  
 E-mail: info@npoent.ru http://npoent.ru

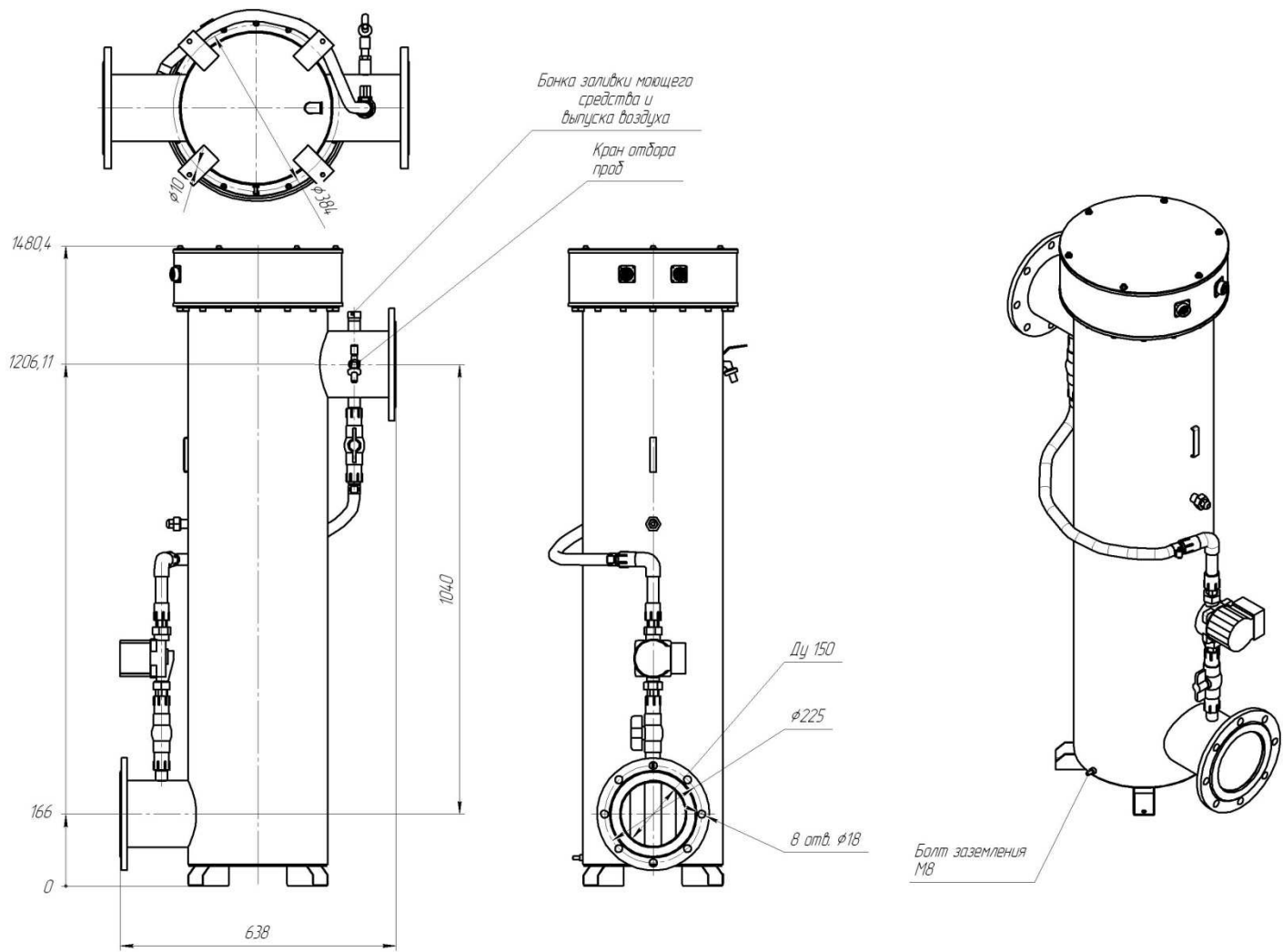
# Габаритный чертеж УОВ-50м-100С-10



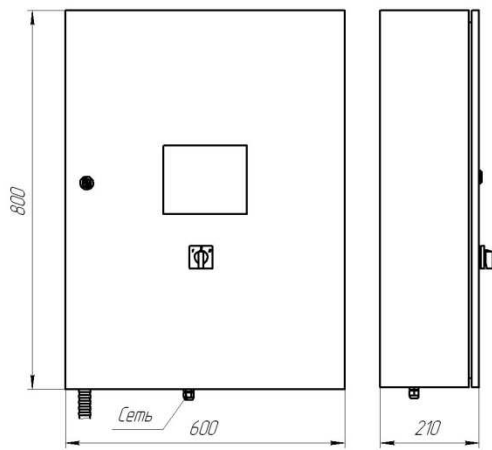
**НПО ЭНТ**

199106, Санкт-Петербург, В.О., 24-линия, 3-7  
 тел./факс (812) 772-7505, 322-7877, 3222746  
 E-mail: info@npoent.ru http://npoent.ru

# Габаритный чертеж УОВ-50м-100С-20



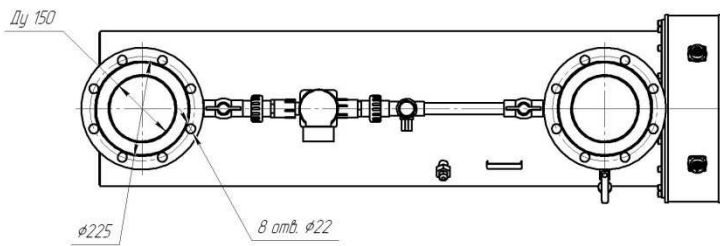
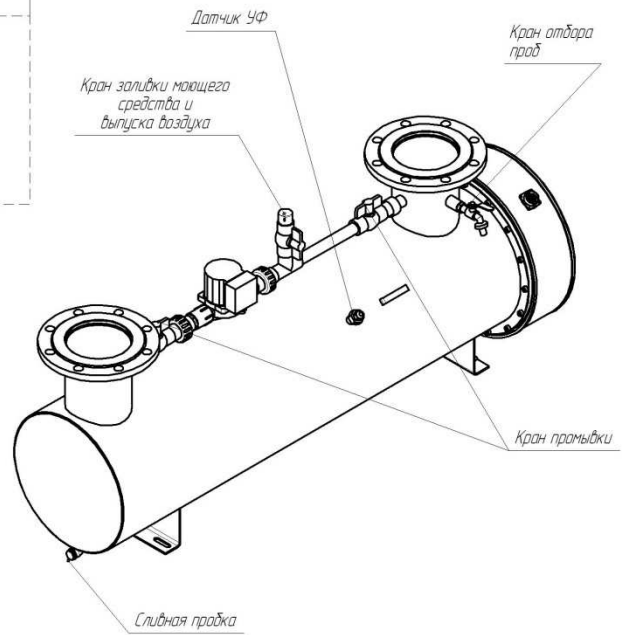
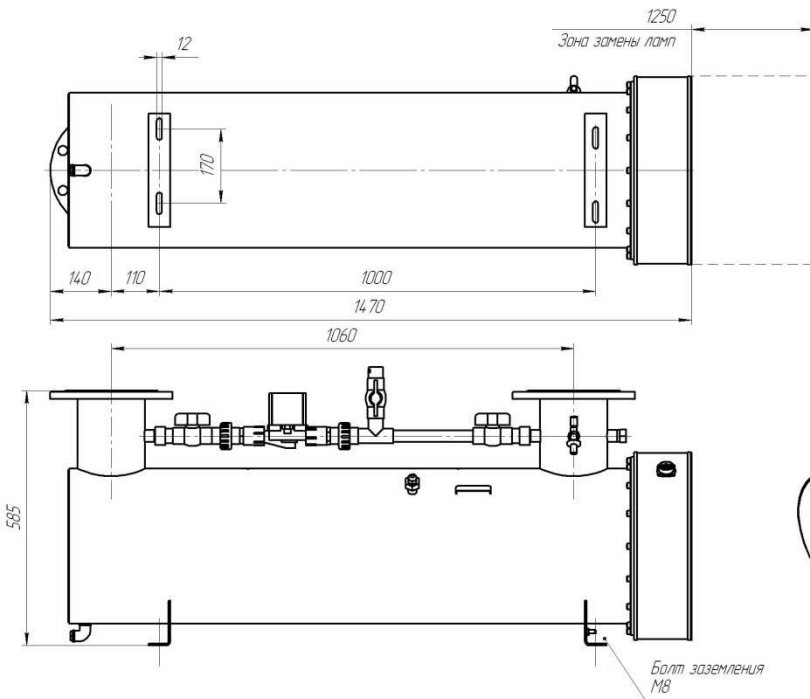
1. По требованию Заказчика возможно изменение ориентации патрубков и изменение типоразмера присоединительных фланцев.



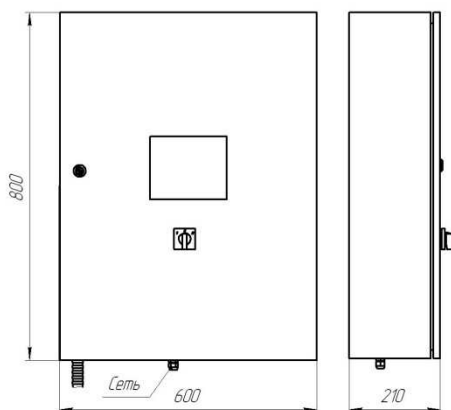
**НПО ЭНТ**

199106, Санкт-Петербург, В.О., 24-линия, 3-7  
 тел./факс (812)772-7505, 322-7877, 3222746  
 E-mail: info@npoent.ru <http://npoent.ru>

# Габаритный чертеж УОВ-50м-100С-10Г



1. По требованию Заказчика возможно изменение ориентации патрубков и изменение типоразмера присоединительных фланцев.



**НПО ЭНТ**

199106, Санкт-Петербург, В.О., 24-линия, 3-7  
 тел./факс (812) 772-7505, 322-7877, 3222746  
 E-mail: info@npoent.ru http://npoent.ru