



Установка обеззараживания питьевой воды

УОВ-50м-1000СА

Основные технические параметры:

| | |
|-------------------------------|------------------------|
| Производительность..... | 496м ³ /час |
| Доза УФ облучения..... | 30мДж/см ² |
| Количество ламп..... | 25 |
| Мощность лампы..... | 320Вт |
| Потребляемая мощность..... | 12кВт |
| Ду патрубков..... | 300;350;400 |
| Датчик УФ..... | есть |
| Температурный датчик..... | есть |
| Блок промывки..... | есть |
| Размеры шкафа управления..... | 600x800x210(мм) |

Установка выпускается в двух вариантах исполнения: с патрубками в одну сторону, с патрубками в разные стороны и с торцевым входным патрубком.

Установка изготовлена из нерж. стали AISI 304 (12X18H10).

Выпускается в различных модификациях:

- стандарт;

- для морской воды (из стали AISI 316);

В комплект поставки входит: УФ датчик, температурный датчик и блок промывки.

| Тип установки | Условная производительность ¹ , м ³ /час ¹ | |
|----------------|---|-------------------------------------|
| | УФ доза 30мДж/см² | УФ доза 65мДж/см² |
| УОВ-50м-1000СА | 496 | 217 |

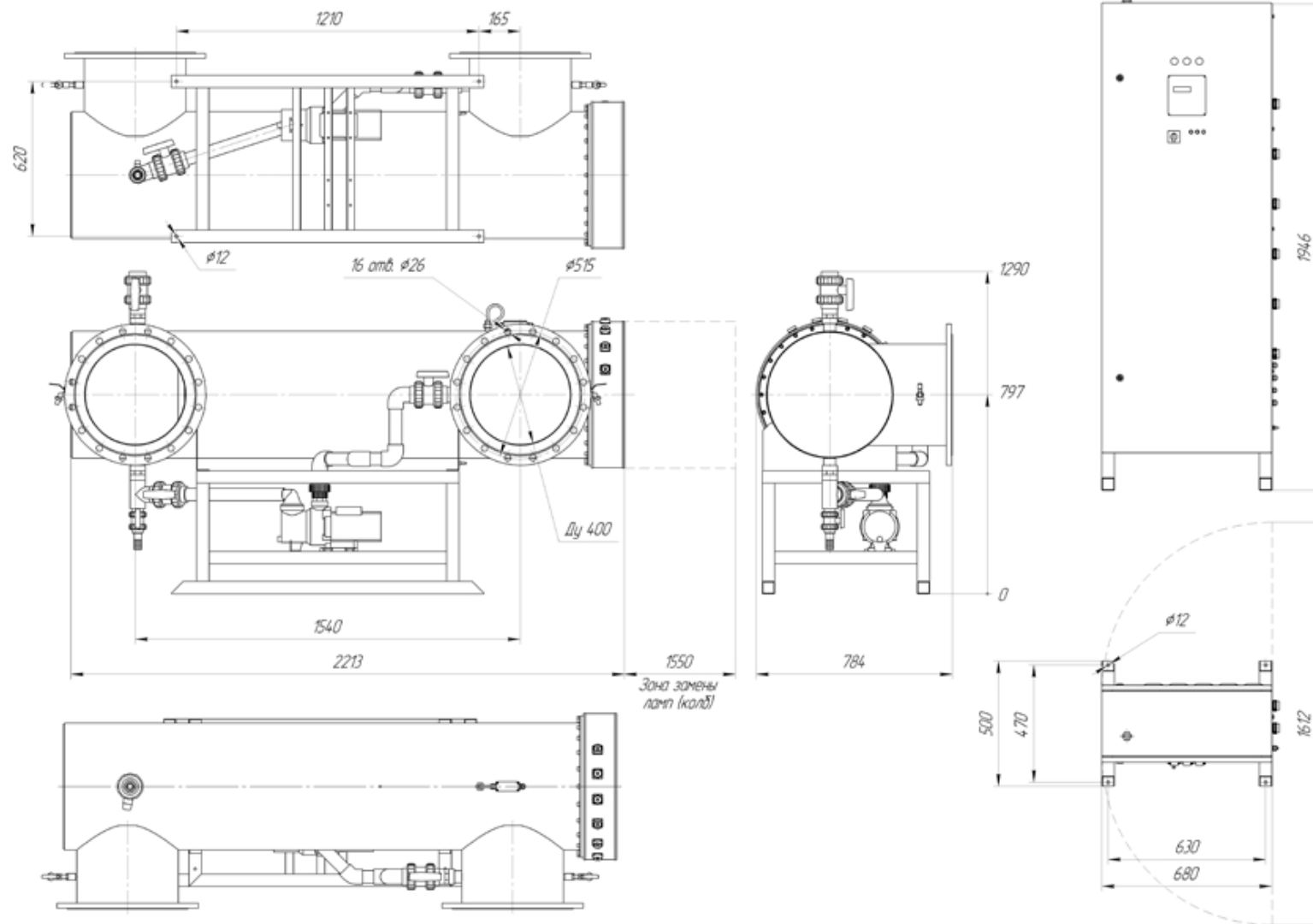
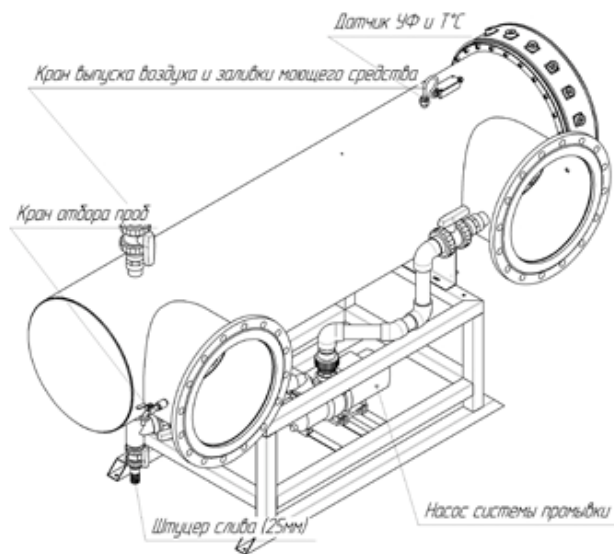
¹-производительность указана для воды имеющей пропускание в области UV-C не менее 60% на 1см. Запас на загрязнение кожухов 30%.



НПО ЭНТ

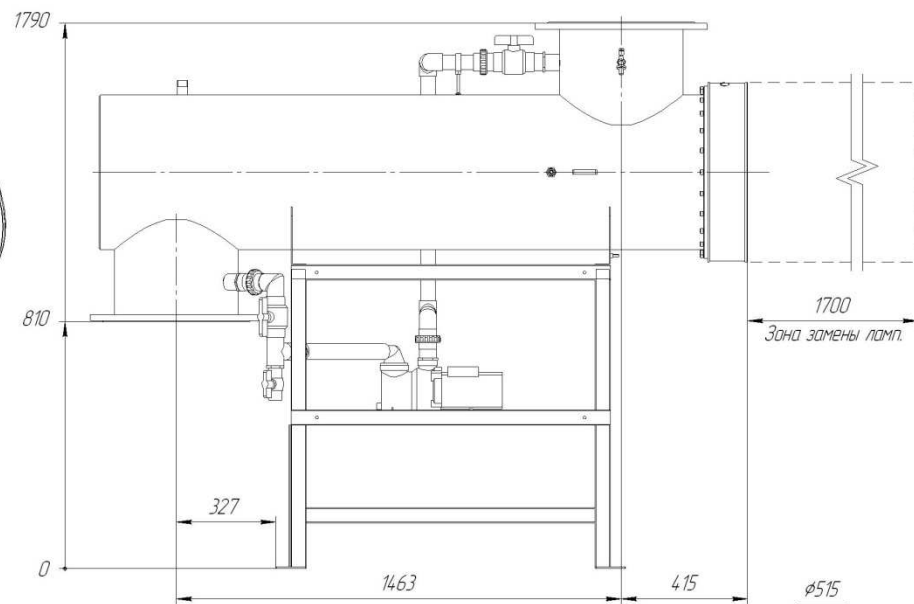
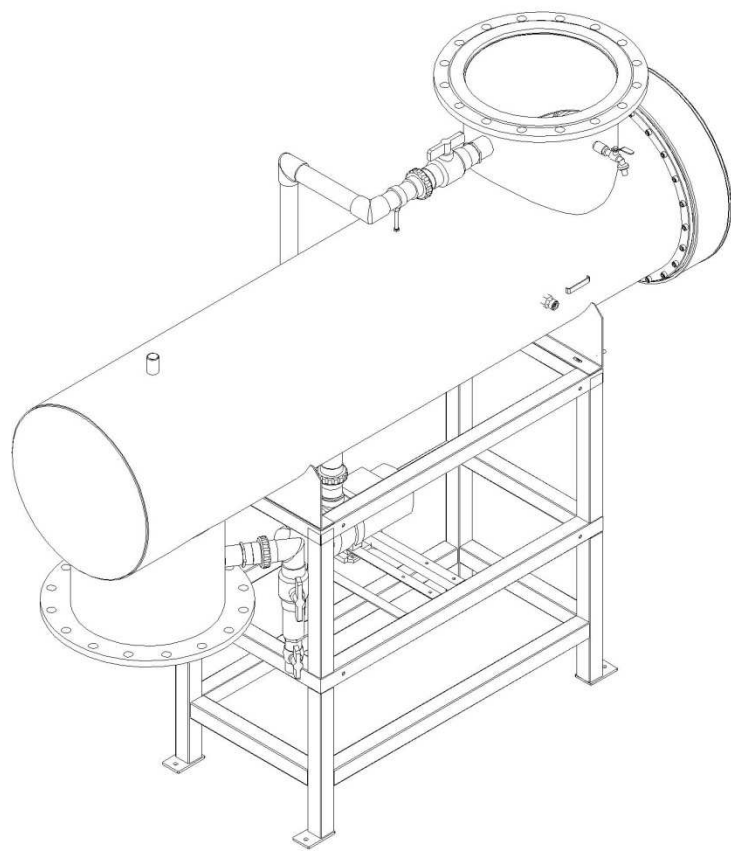
199106, Санкт-Петербург, В.О., 24-линия, 3-7
тел./факс (812)772-7505, 322-7877, 3222746
E-mail: info@npoent.ru <http://npoent.ru>

Габаритный чертеж УОВ-50м-1000СА-10

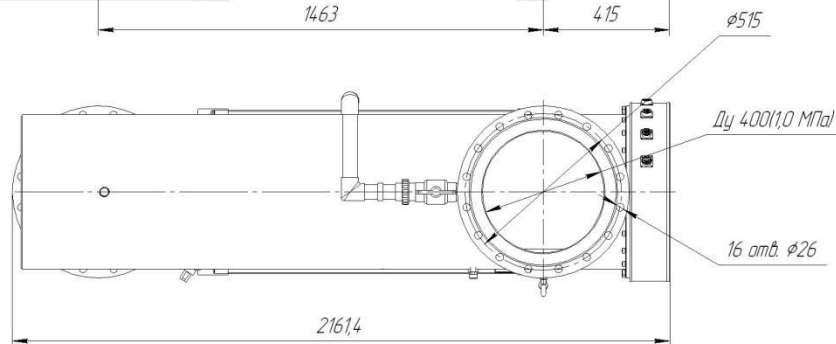


1. Масса блока обеззараживания – 322 кг
2. Масса шкафа управления – 130 кг

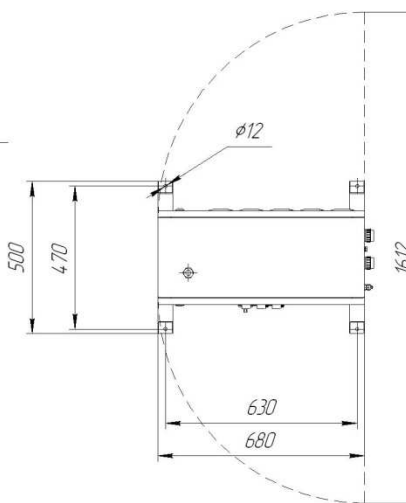
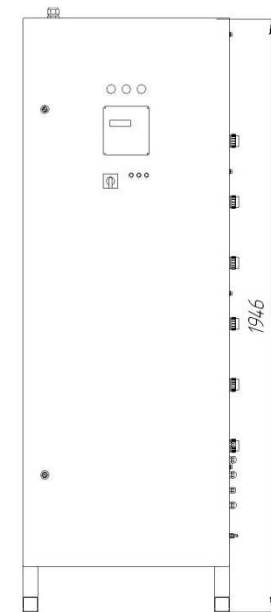
Габаритный чертеж УОВ-50м-1000СА-20



1700
Зона замены лампы



16 отв. φ26



1. Масса блока обеззараживания - 255кг
2. Масса шкафа управления - 150 кг.
3. Максимальная длина присоединительных кабелей - 3м.