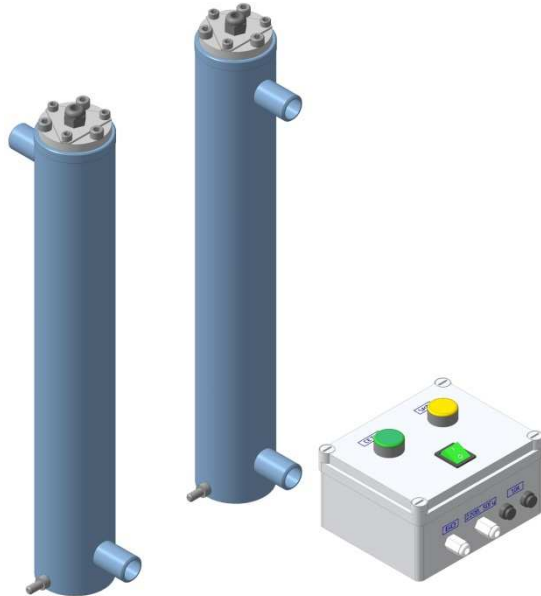




Установка обеззараживания питьевой воды

УОВ-0.5м-2С



Основные технические параметры:

Производительность.....	1м ³ /час
Доза УФ облучения.....	30мДж/см ²
Количество ламп.....	1
Мощность лампы.....	30Вт
Тип лампы.....	TUV30W
Потребляемая мощность.....	40Вт
Ду патрубков.....	1"
Размеры шкафа управления.....	170x150x90(мм)

Установка выпускается в двух вариантах исполнения: с патрубками в одну сторону и с патрубками в разные стороны

Установка изготовлена из нерж. стали AISI 304 (12X18Н10).

Выпускается в различных модификациях:

- стандарт;
- для судов;
- для морской воды (из стали AISI 316);

В комплект поставки по согласованию с Заказчиком может входить УФ датчик

Тип установки	Условная производительность ¹ , м ³ /час ¹	
	УФ доза 30мДж/см²	УФ доза 65мДж/см²
УОВ-0.5м-2С	1,0	0,4

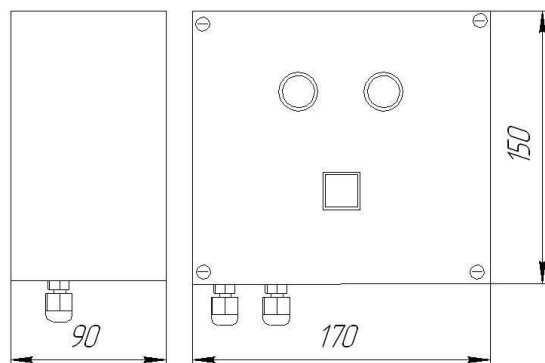
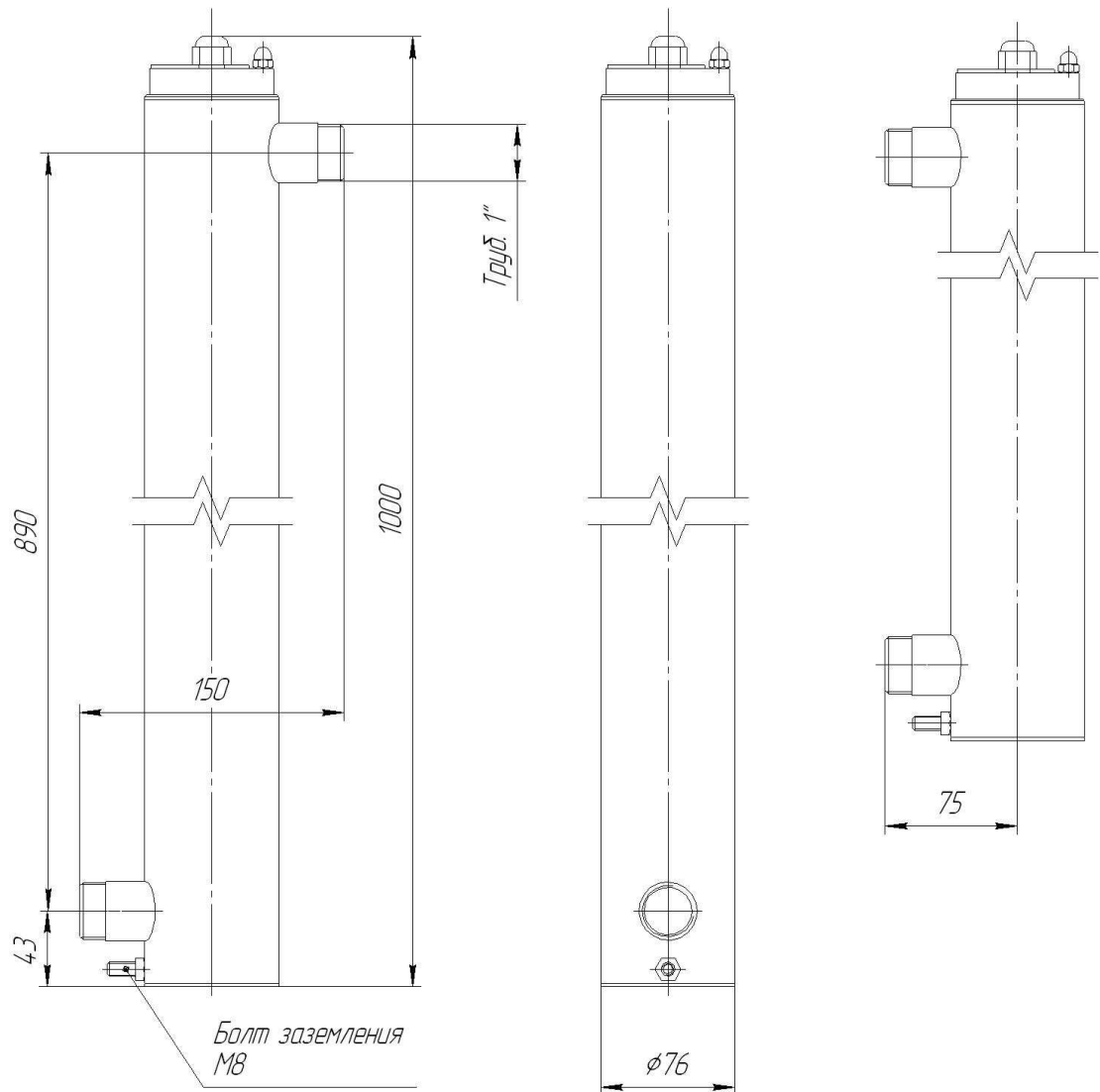
¹-производительность указана для воды имеющей пропускание в области UV-C не менее 60% на 1см.Запас на загрязнение кожухов 30%.



НПО ЭНТ

199106, Санкт-Петербург, В.О., 24-линия, 3-7
 тел./факс (812)772-7505, 322-7877, 3222746
 E-mail: info@npoent.ru http://npoent.ru

Габаритный чертеж УОВ-0.5м-2С



НПО ЭНТ

199106, Санкт-Петербург, В.О., 24-линия, 3-7
тел./факс (812)772-7505, 322-7877, 3222746
E-mail: info@npoent.ru <http://npoent.ru>