



## НПО ЭНТ ОБОРУДОВАНИЕ УФ ОБЕЗЗАРАЖИВАНИЯ

199106, Санкт-Петербург, В.О., 24-линия, д. 3-7 E-mail: info@npoent.ru  
Тел./факс: (812) 322-28-10, 322-78-77 skype: npoent http://npoent.ru

### Установка обеззараживания воды УОВ-50м-250А

#### Комплект поставки:

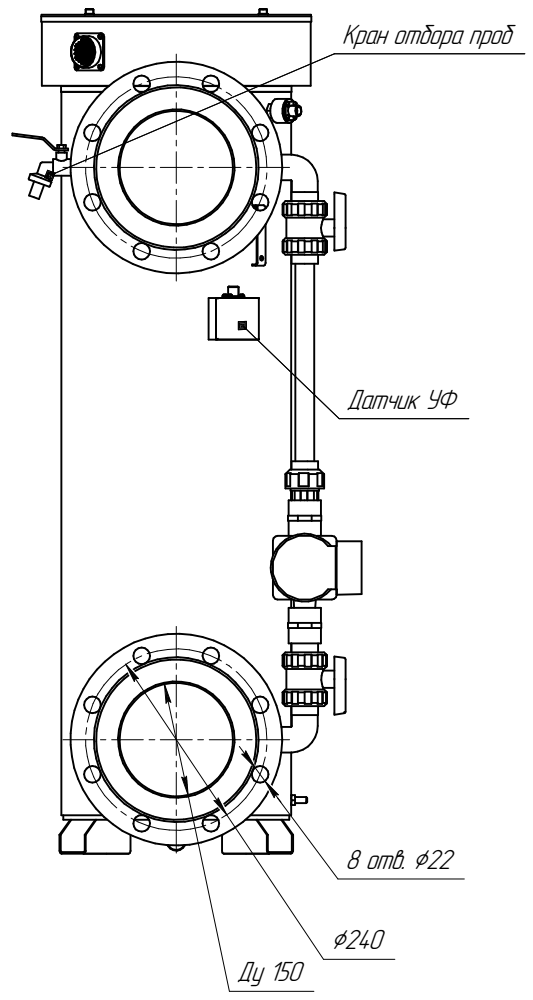
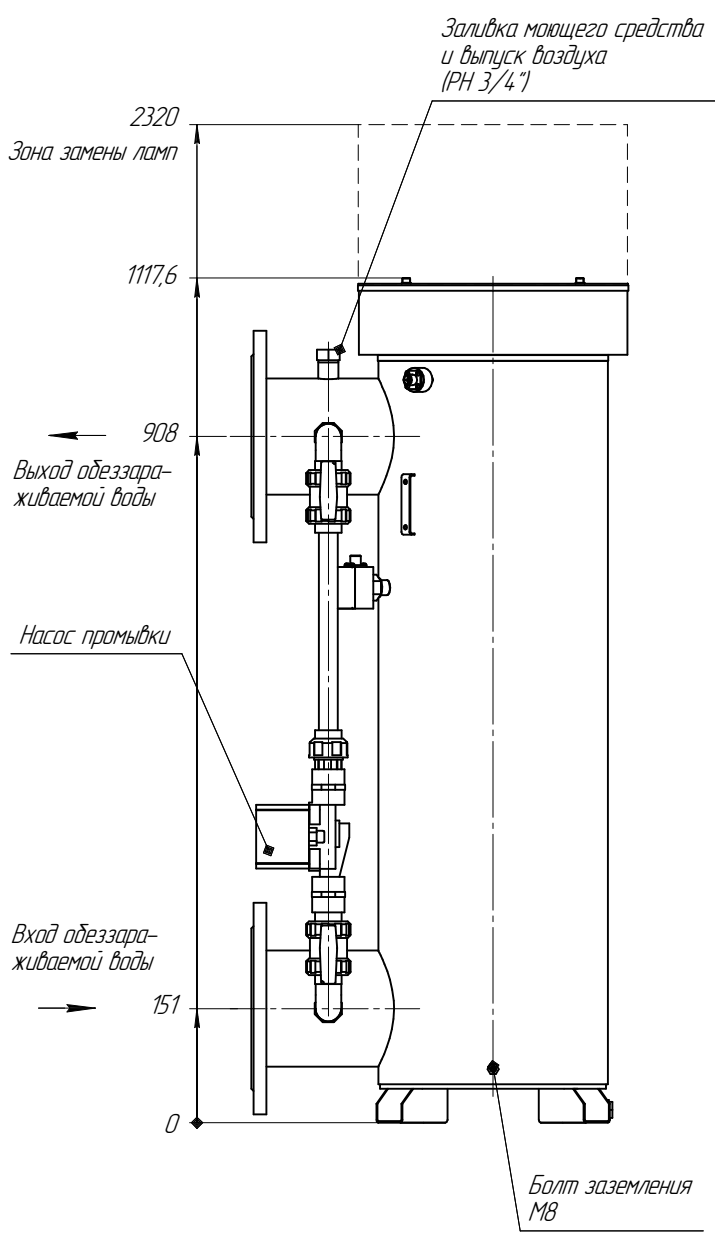
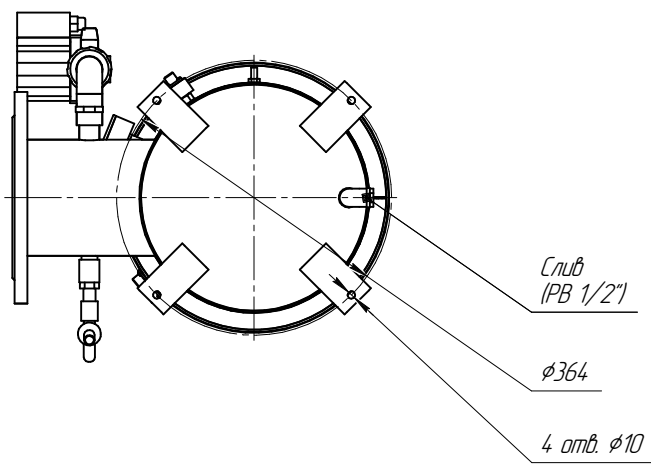
- Блок обеззараживания с амальгамными УФ лампами
- Шкаф управления с ЖК-дисплеем
- Датчик УФ излучения
- Датчик температуры
- Промывочное устройство
- Монтажная рама
- Комплект ЗИП
- Паспорт, руководство по эксплуатации

#### На ЖК-дисплее отображается:

- Уровень интенсивности УФ излучения
- Температура воды в блоке обеззараживания
- Температура воздуха в шкафу управления
- Время работы каждой из УФ ламп

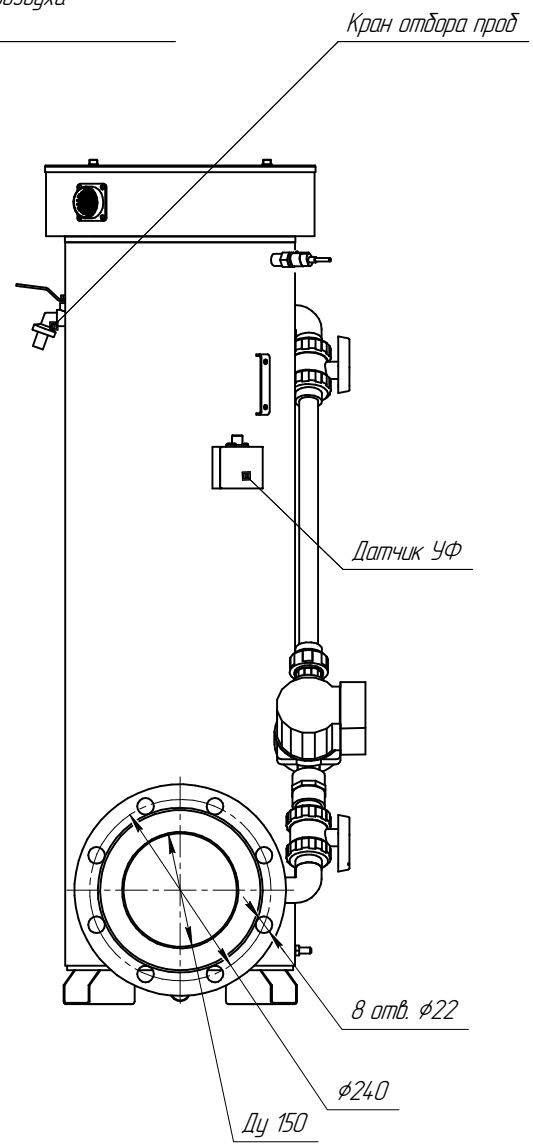
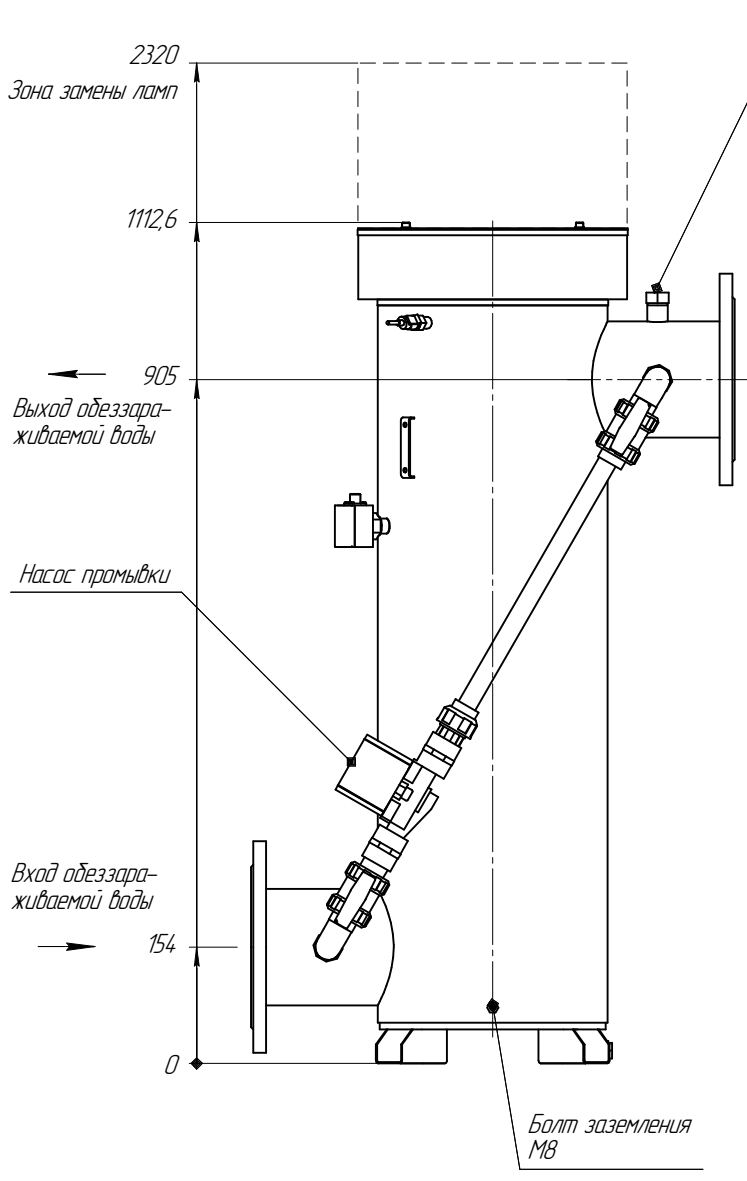
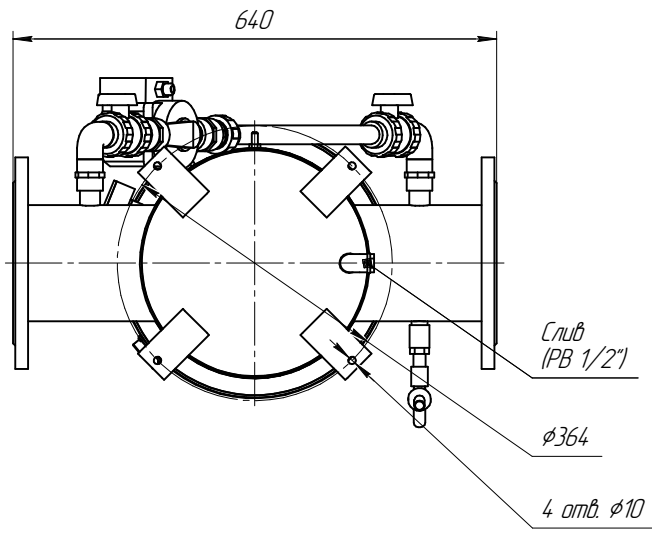


Наименование	Единица	Значение			
		Вода прошедшая мембранную очистку	Питьевая вода СанПиН 2.1.4.1074-01	Очищенная сточная вода	
Тип воды	-	T=90%	T=80%	T=70%	T=60%
Производительность*	м <sup>3</sup> /ч	283	250	105	94
Рабочее давление	МПа (кгс/см <sup>2</sup> )	1,0 (10,0)			
Мощность лампы	Вт.	320			
Количество ламп	шт.	9			
Срок службы лампы, не менее	ч	16 000			
Количество вкл./выкл., не более		2000			
Потребляемая мощность	кВт	3			
Коэффициент мощности		0,96			
Напряжение питания	В	220±10%			
Частота питающего напряжения	Гц	50±5%			
Присоединительные размеры		Ду 200 (Другой Ду под заказ)			
Общая масса	кг	230			
Габаритные размеры	мм	см. габаритный чертеж			
* указана для достижения УФ дозы 25 мДж/см <sup>2</sup> - для питьевой воды и УФ дозы 30 мДж/см <sup>2</sup> для сточных вод при различных коэффициентах пропускания водой УФ-С излучения (Т).					



Изм. №	Изм. №	Изм. №	Изм. №	Изм. №	Изм. №	Изм. №	Изм. №
Лист	Лист	Лист	Лист	Лист	Лист	Лист	Лист
Лист	Лист	Лист	Лист	Лист	Лист	Лист	Лист
Лист	Лист	Лист	Лист	Лист	Лист	Лист	Лист
Лист	Лист	Лист	Лист	Лист	Лист	Лист	Лист
Лист	Лист	Лист	Лист	Лист	Лист	Лист	Лист
Лист	Лист	Лист	Лист	Лист	Лист	Лист	Лист
Лист	Лист	Лист	Лист	Лист	Лист	Лист	Лист
Лист	Лист	Лист	Лист	Лист	Лист	Лист	Лист
Лист	Лист	Лист	Лист	Лист	Лист	Лист	Лист

				40B-50M-100H-10B(Dy150_0,6MPa)-000.00 ГЧ			
Изм.	Лист	№ док.	Подп.	Дата	Установка УФ обеззараживания	Лит.	Масса
Разраб.	Волков				40B-50M-100H		78,67
Проб.					Габаритный чертеж	Лист	Листов
Т.контр.							1
И.контр.						ООО "НПО ЭНТ"	
Утв.	Шаларь					Формат	A2
				Копировал			



Изд. №	Лист	№ док.	Подп.	Дата
Изд. №	Лист	№ док.	Подп.	Дата
Изд. №	Лист	№ док.	Подп.	Дата
Изд. №	Лист	№ док.	Подп.	Дата
Изд. №	Лист	№ док.	Подп.	Дата
Изд. №	Лист	№ док.	Подп.	Дата
Изд. №	Лист	№ док.	Подп.	Дата
Изд. №	Лист	№ док.	Подп.	Дата
Изд. №	Лист	№ док.	Подп.	Дата
Изд. №	Лист	№ док.	Подп.	Дата

УОВ-50м-100Н-20В/Дц150_0,6МПа-000.00 ГЧ					Лит.	Масса	Масштаб
Изм.	Лист	№ док.	Подп.	Дата	Установка УФ обеззараживания	78,67	15
Разраб.	Волков				УОВ-50м-100Н		
Проб.					Габаритный чертеж	Лист	Листов 1
Т.контр.							
Н.контр.							
Утв.	Шилларь						ООО "НПО ЭНТ"
Копирован					Формат А2		